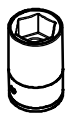
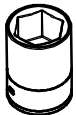


VOLKSWAGEN AMAROK 2010

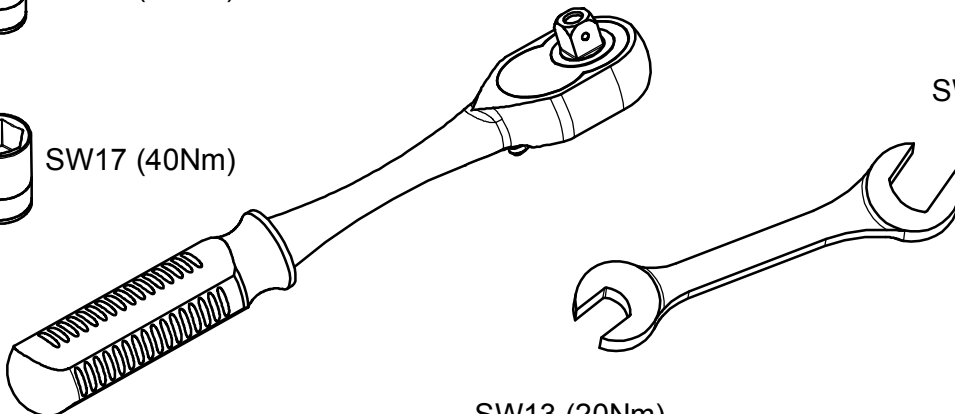
KOD / CODE : 7535ÖKP176



SW13 (20Nm)

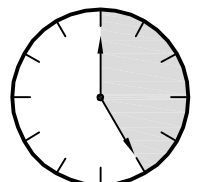


SW17 (40Nm)



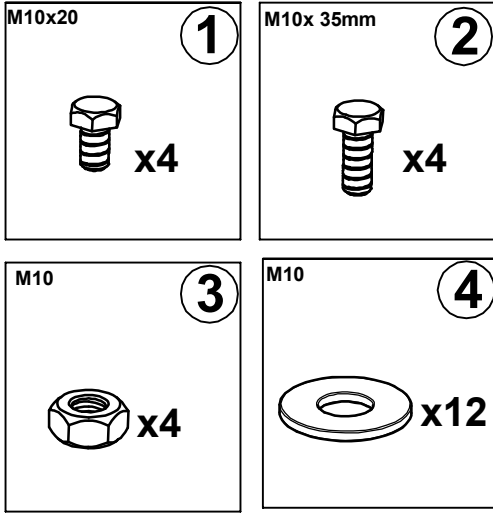
SW17 (40Nm)

SW13 (20Nm)

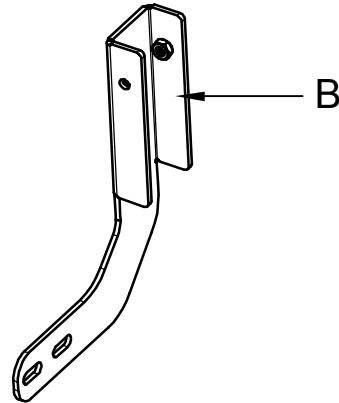
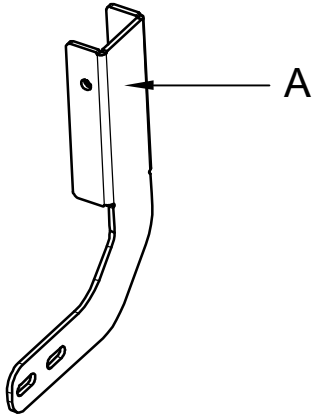


25 DAKİKA

MONTAJ SETİ / INSTALLATION SET



1. M10x20mm CİVATA / M10x20mm BOLT
2. M10x35mm CİVATA / M10x35mm BOLT
3. M10 SOMUN / M10 NUT
4. M10 PUL / M10 WASHER



BRAKETLER / BRACKETS

A. 7535ÖKP R F / SAĞ ÖN BRAKET / RIGHT FRONT BRACKET

B. 7535ÖKP L F / SOL ÖN BRAKET / LEFT FRONT BRACKET

Fig. 1



ARAÇ ÜZERİNDEKİ PLASTİK MUHAFAZAYI SÖKÜNÜZ

PLEASE REMOVE THE STOPPER THAT ALREADY ATTACHED ON THE VEHICLE

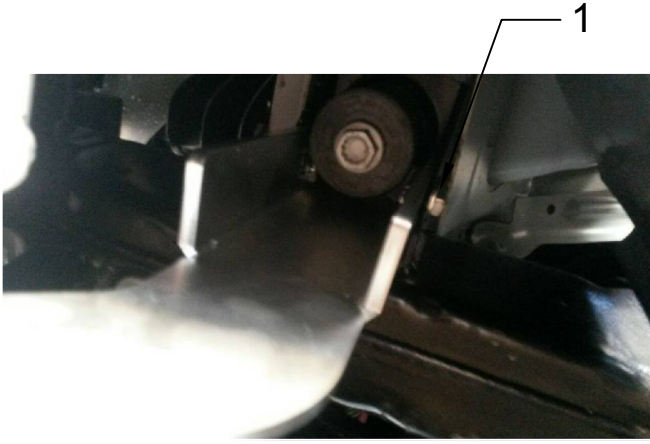
Fig. 4



ARAÇ ÜZERİNDEKİ PLASTİK MUHAFAZAYI SÖKÜNÜZ

PLEASE REMOVE THE STOPPER THAT ALREADY ATTACHED ON THE VEHICLE

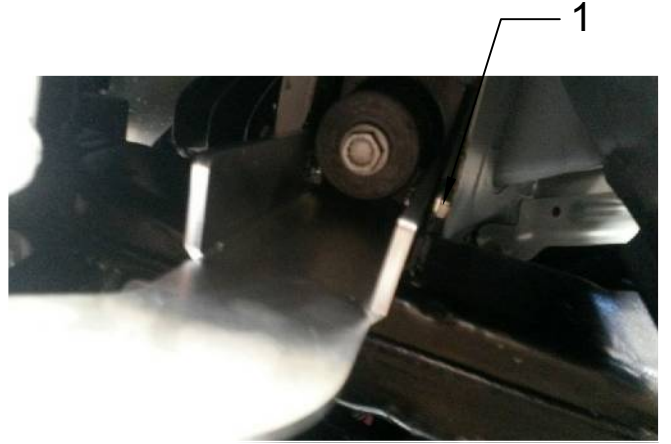
Fig. 2



BRAKETİ CİVATALAR İLE MONTAJLAYINIZ

INSTALL THE BRACKET WITH BOLTS

Fig. 5



BRAKETİ CİVATALAR İLE MONTAJLAYINIZ

INSTALL THE BRACKET WITH BOLTS

Fig. 3



ÜRÜNÜ MONTAJLAYINIZ

PLEASE INSTALL THE PRODUCT

Fig. 6



ÜRÜNÜ MONTAJLAYINIZ

PLEASE INSTALL THE PRODUCT



MONTAJ ŞEMASI / INSTALLATION SCHEME

