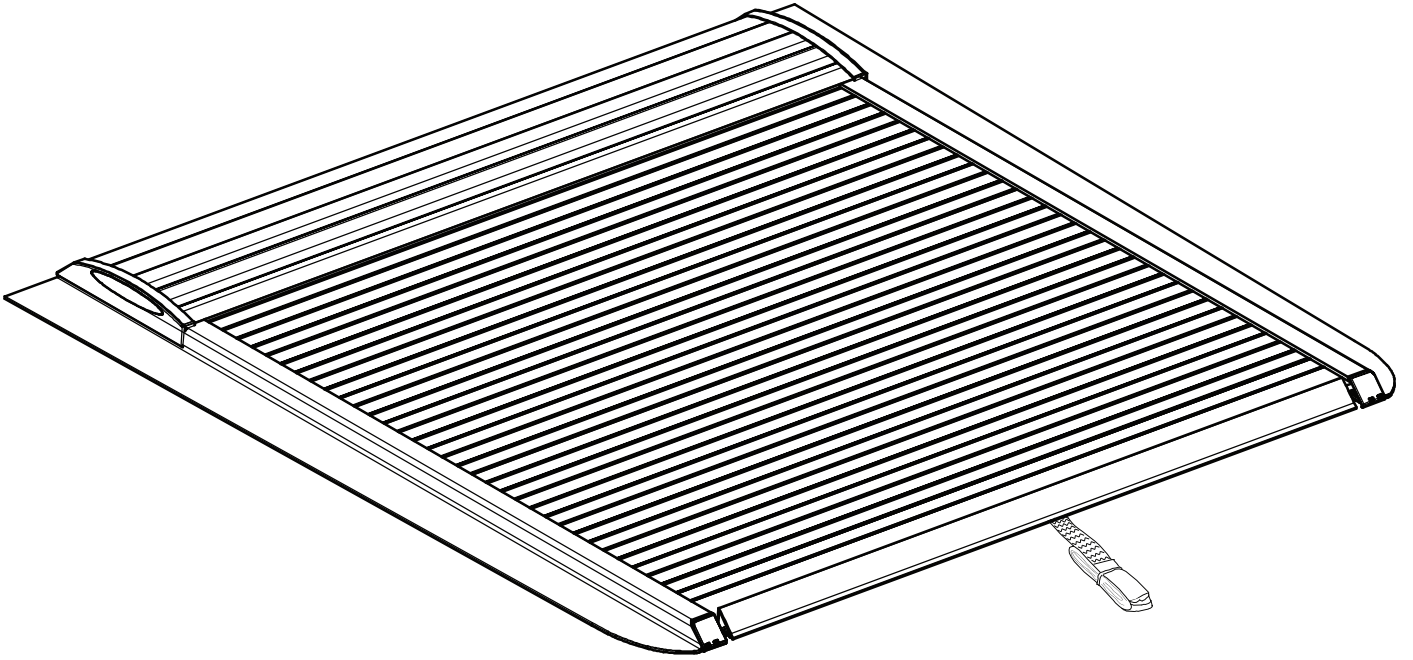


AVENTURA

OM BACK

Sürgülü Bagaj Kapağı Kurulum Talimatı

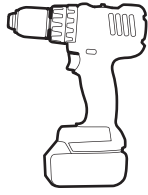
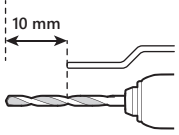
Sliding Luggage Installation Instructions



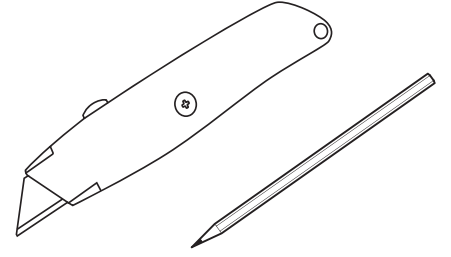
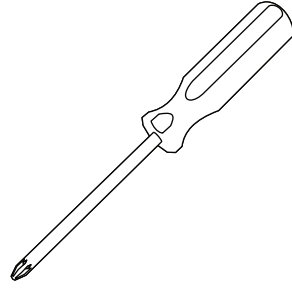
4X4
BY OMSA
4X4 PICK-UP AKSESUARLARI



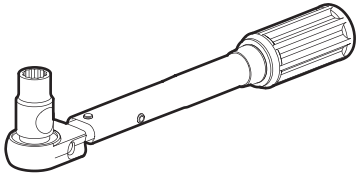
<p>A</p>  <p>TAMBUR / DRUM x1</p>	<p>B</p>  <p>RAY / RAIL SAĞ - SOL / RIGHT LEFT x2</p>		
<p>C</p>  <p>ÜST KAPAKLAR / TOP COVERS x1</p>	<p>D</p>  <p>TAMBUR STOP PLASTİĞİ FULL STOP PLASTICS x2</p>		
<p>E</p>  <p>M6x15 FLANŞLI CİVATA FLANGED BOLT</p>  <p>M6 FİBERLİ SOMUN FIBER NUT</p> <p>x2</p>	<p>F</p>  <p>3/9X13 MUV MATKAP UÇLU VİDA DRILLING SCREWS x4</p>		
<p>Ga</p>  <p>4/8X16 YHB YILDIZ HAVŞA BAŞLI STAR COUNTERSINK HEAD x4</p>	<p>Gb</p>  <p>HALAT KÜPESİ ROPE CUBE x1</p>	<p>H</p>  <p>TAMBUR KAPAK PLASTİĞİ DRUM COVER PLASTIC SAĞ / SOL - RIGHT / LEFT x2</p>	
<p>la</p>  <p>YALITIM BANTI x1 INSULATION TAPE</p>	<p>lb</p>  <p>SAC FİTİLİ x1 SHEET FIT</p>	<p>Ja</p>  <p>SU TAHLİYE HORTUMU x2 WATER DISCHARGE HOSE</p>	<p>Jb</p>  <p>HORTUM KELEPÇESİ x2 HOSE CLAMP</p>
<p>K</p> <p>AVENTURA BRAKET SAĞ</p>  <p>ADET: 4</p>	<p>AVENTURA BRAKET SOL</p>  <p>ADET: 4</p>	<p>M</p>  <p>DAMLA LOGO x2 DROP LOGO</p>	<p>N</p>  <p>FLANŞLI CİVATA FLANGED BOLT M8x30 SİYAH / BLACK x4</p>



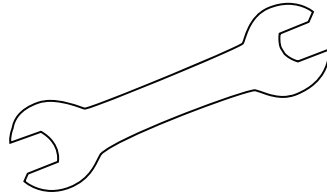
Ø 15 mm
Havuz plastiğini delmek için
For drilling the pool plastic



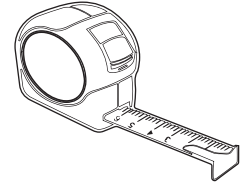
1 - 25 Nm



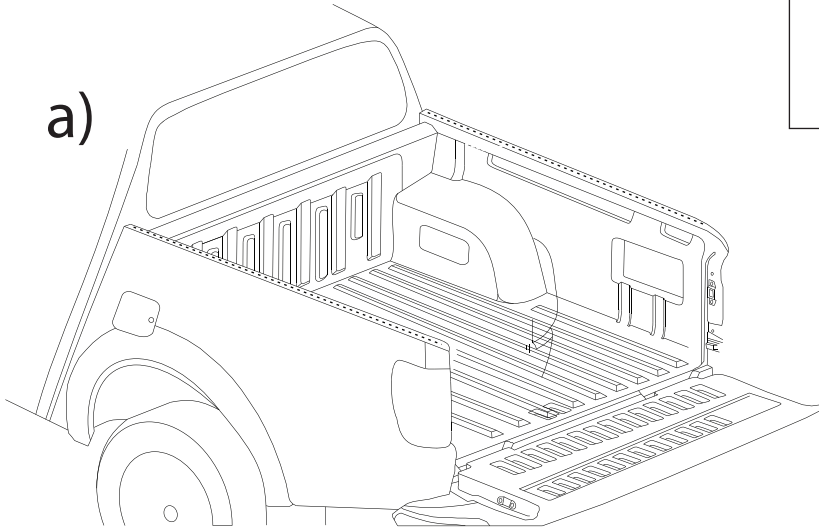
⊙ 10, 13, 17 mm



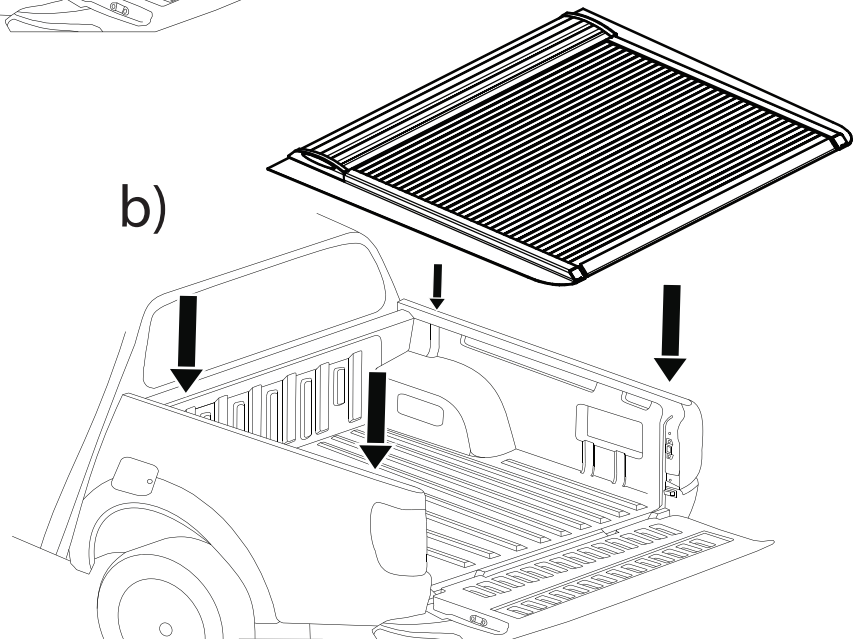
⊙ 10 mm



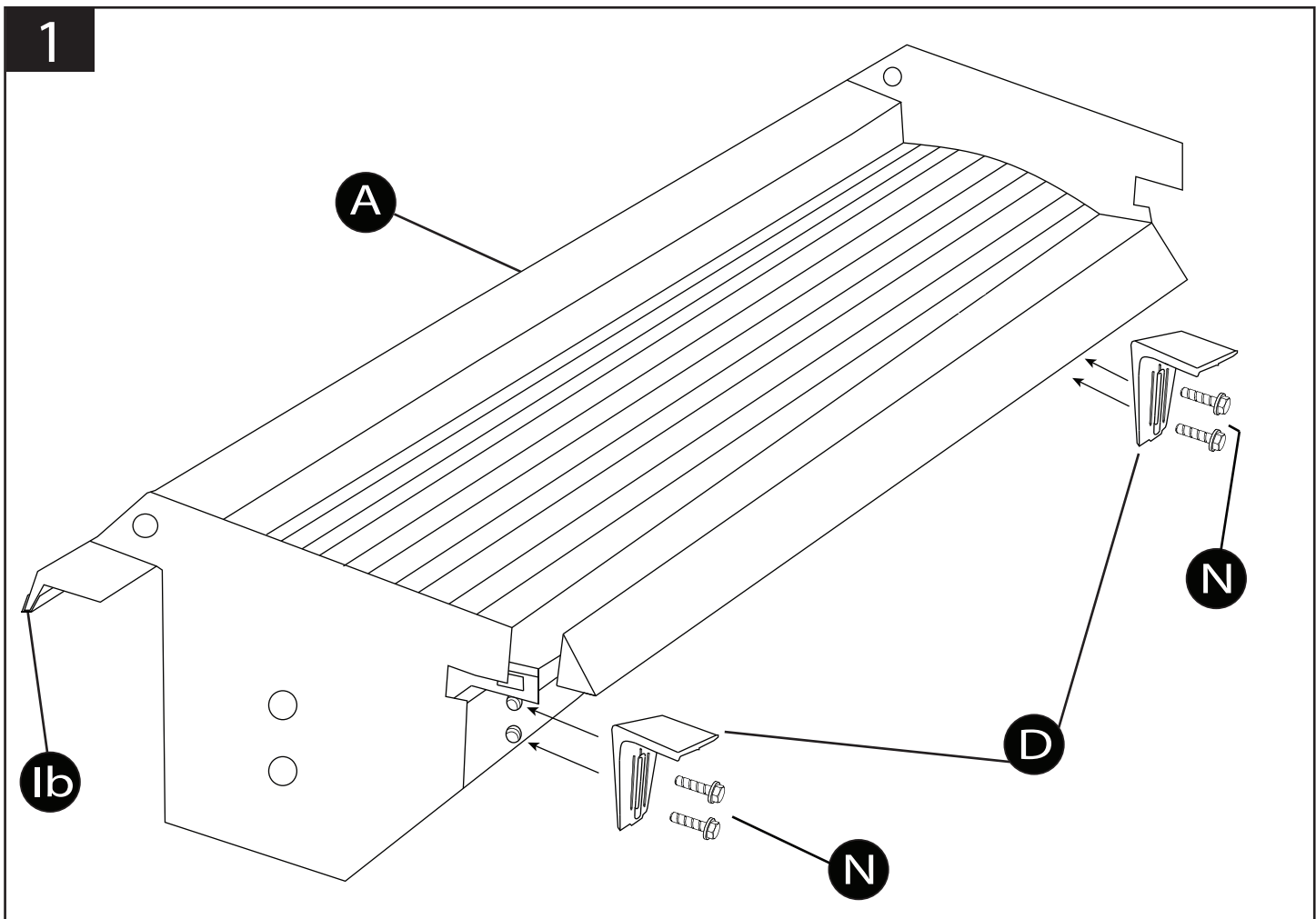
a)



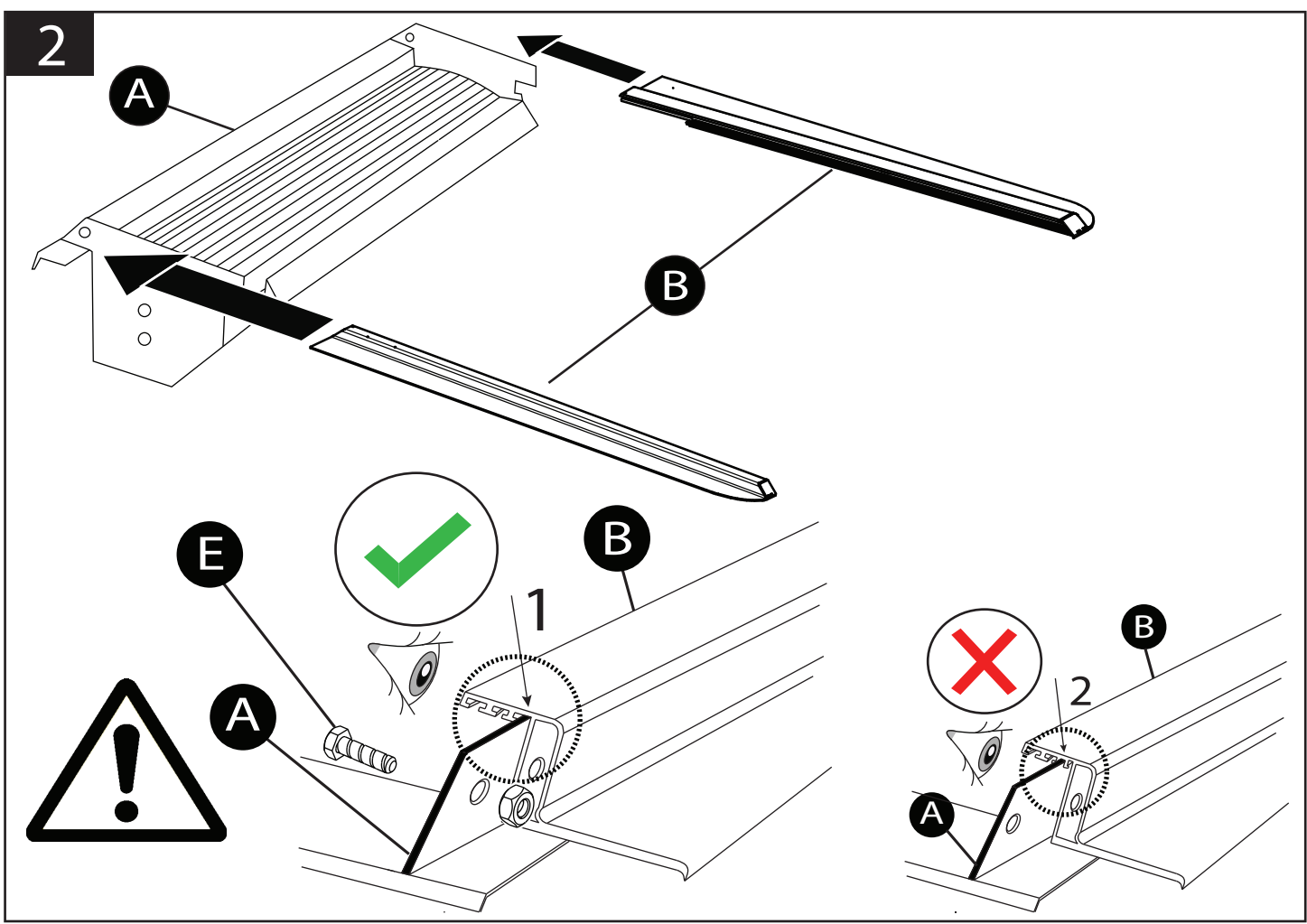
b)



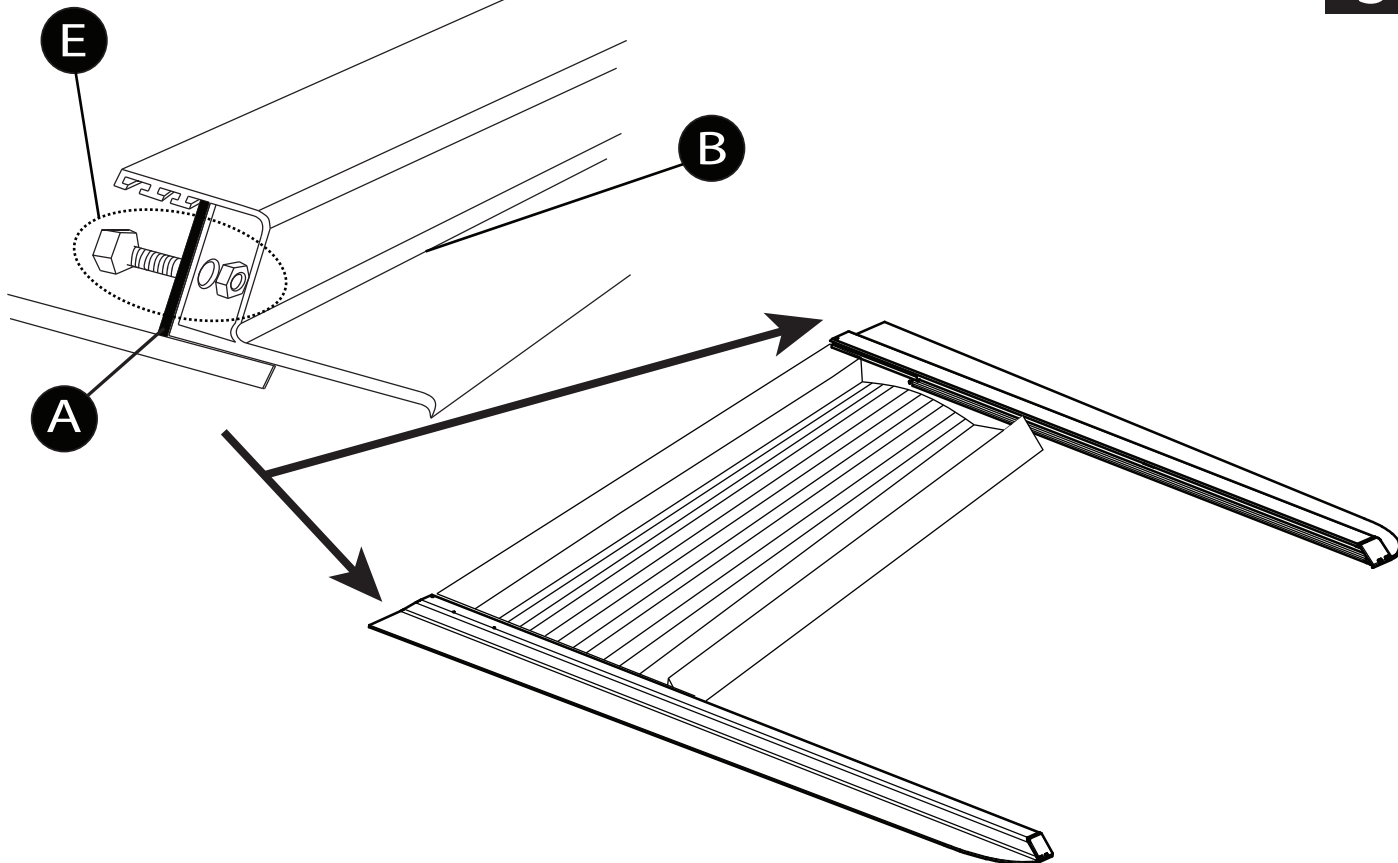
1



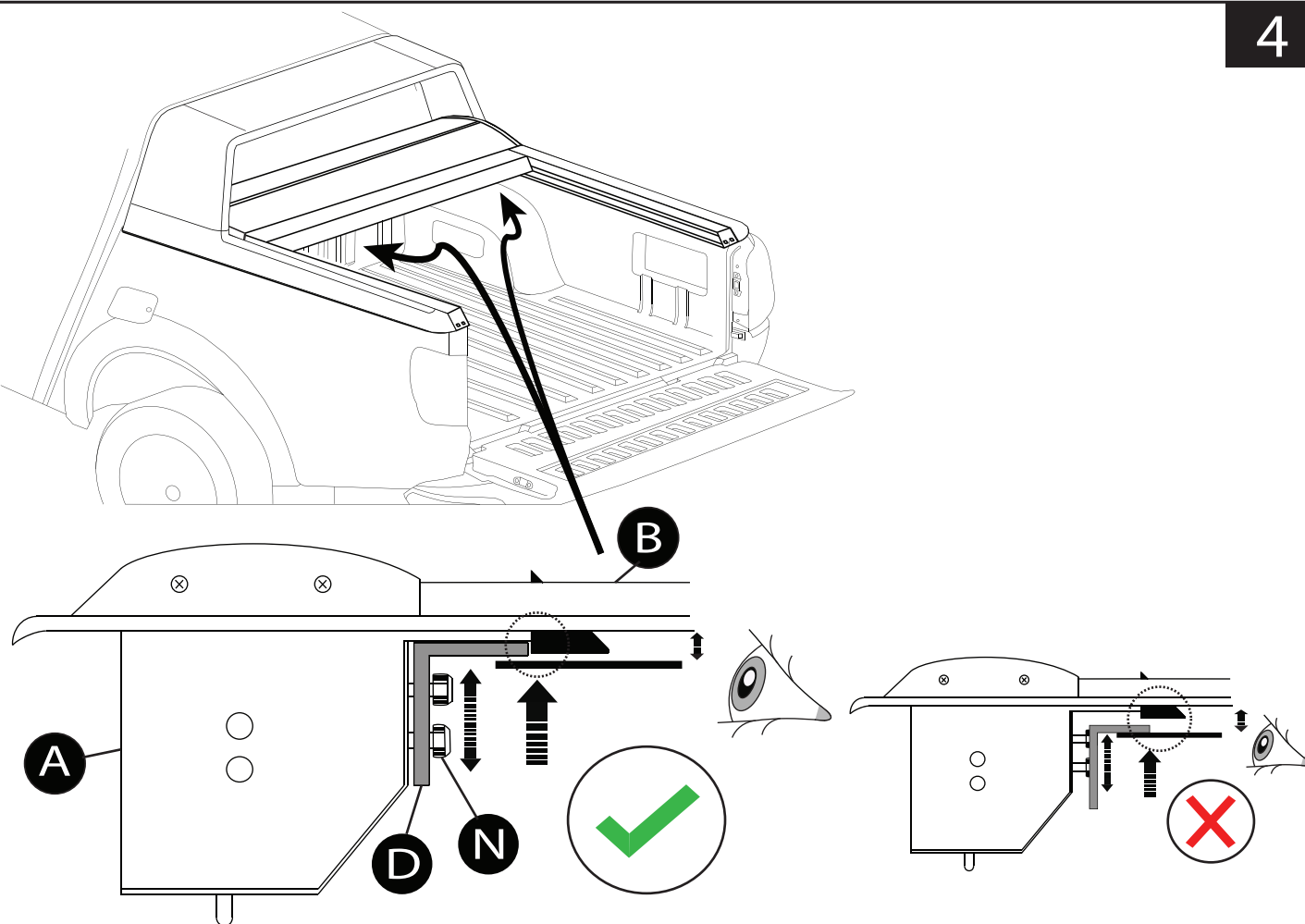
2



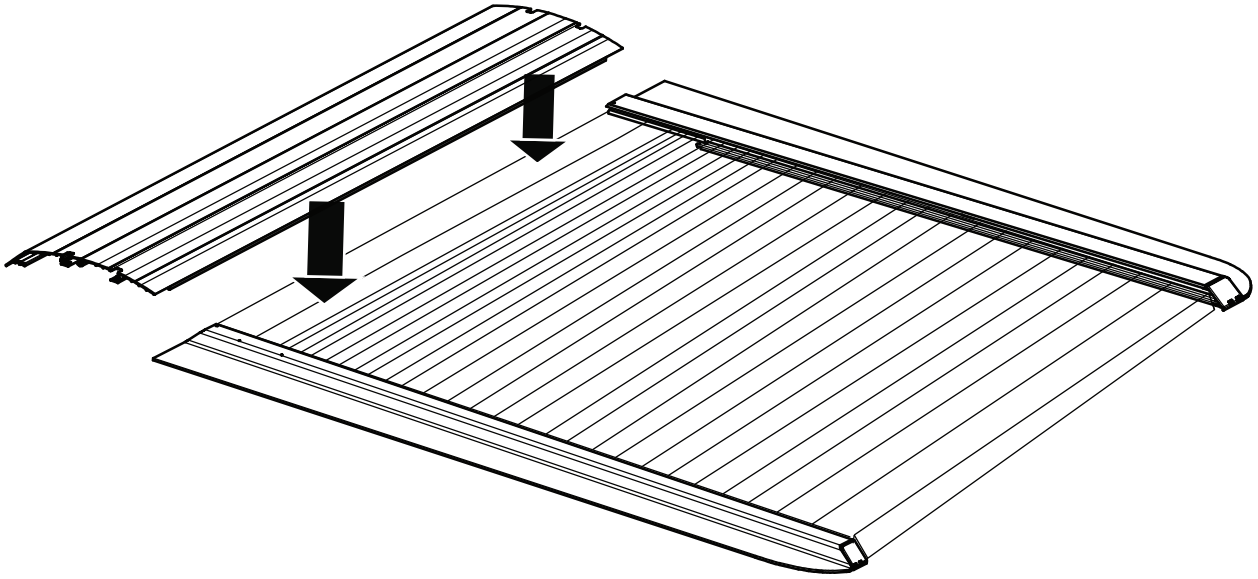
3



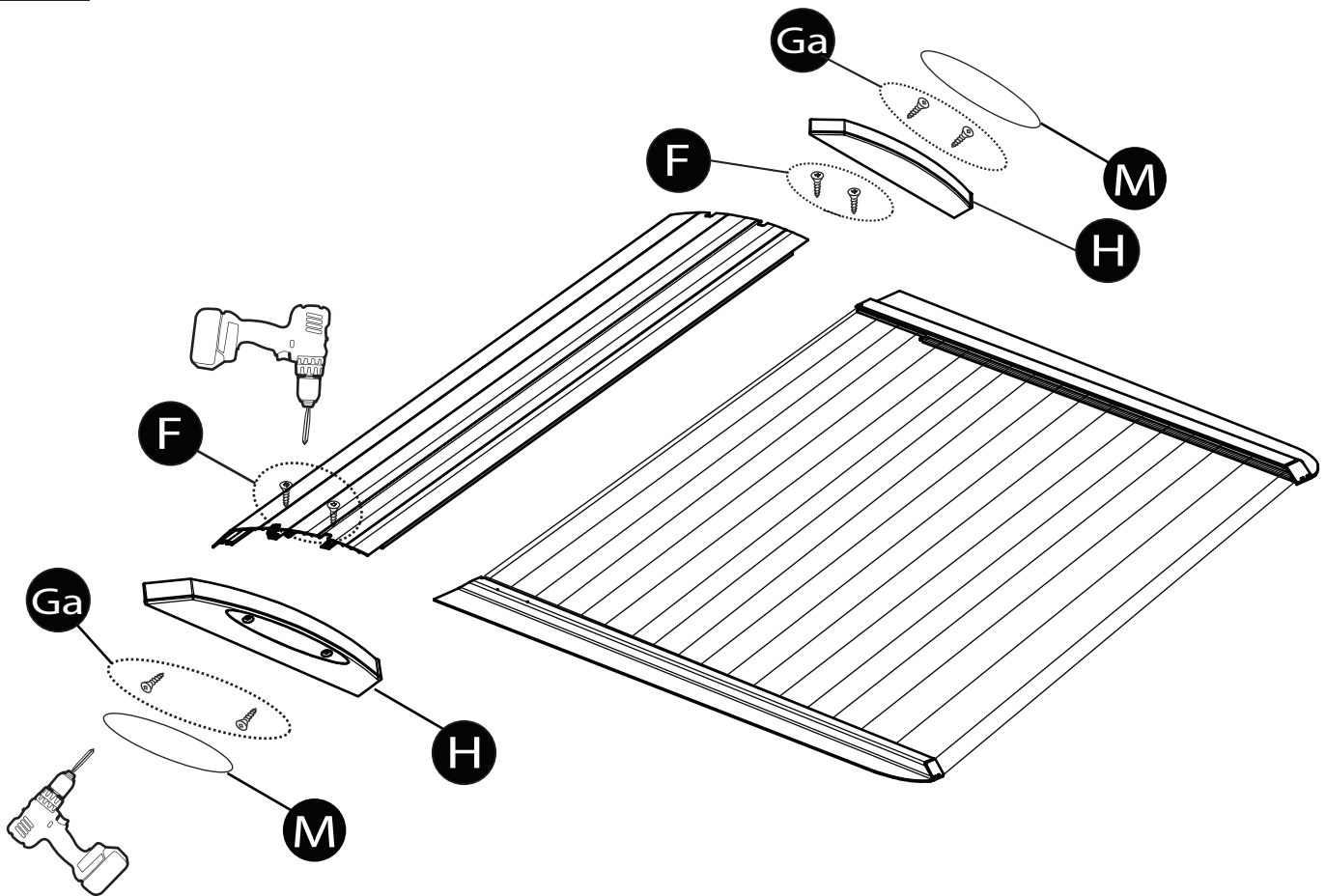
4

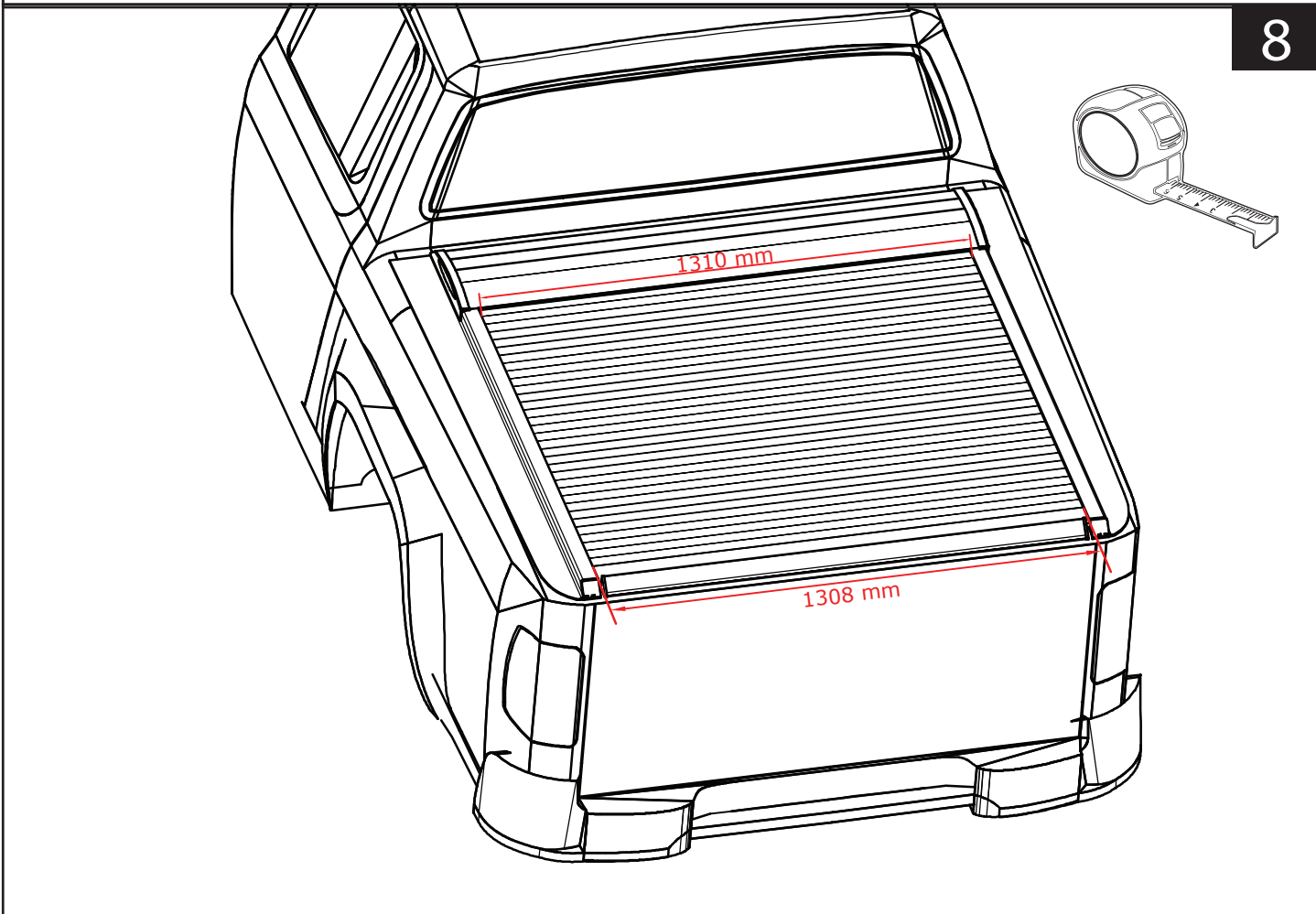
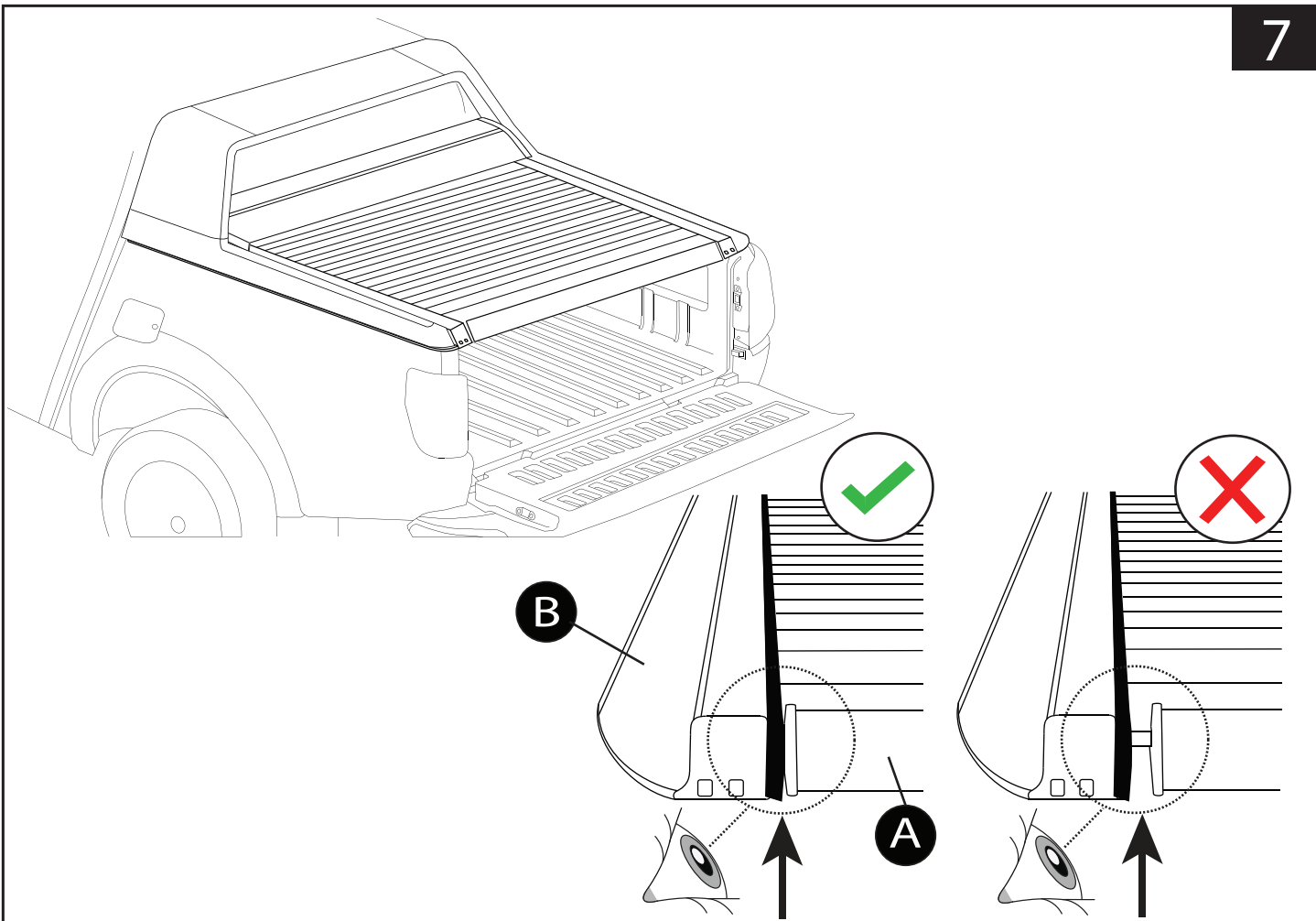


5



6





AVENTURA

OM BACK MONTAJ TALİMATI

1



ARAÇ ÜZERİNDEKİ SÖKÜLECEK CİVATALARDIR

2



ARAÇ ÜZERİNDEKİ SÖKÜLECEK CİVATALARDIR

3



ARAÇ ÜZERİNDEKİ CİVATALARI SÖKÜNÜZ

4



ARAÇ ÜZERİNDEKİ CİVATALARI SÖKÜNÜZ

5



CİVATALARIN SÖKÜLMÜŞ HALİDİR

6

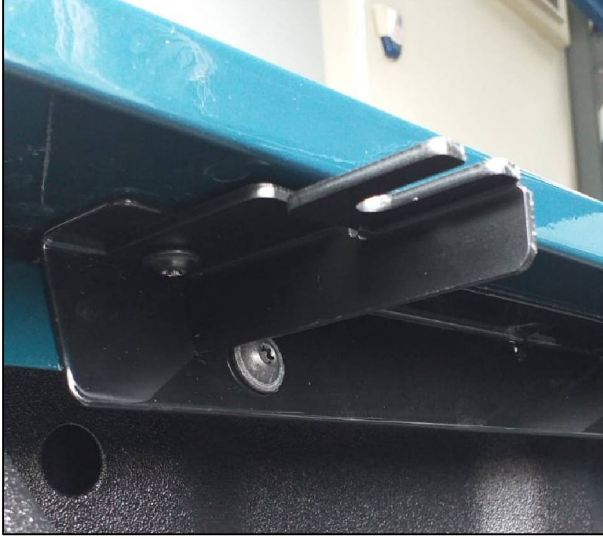


CİVATALARIN SÖKÜLMÜŞ HALİDİR

AVENTURA

OM BACK MONTAJ TALİMATI

7



ARAÇ ÜZERİNDEN SÖKÜLEN CİVATA İLE
ARACIN ARKA KISMINDAKİ BRAKETİ TAKINIZ

8



ARAÇ ÜZERİNDEN SÖKÜLEN CİVATA İLE
ARACIN ARKA KISMINDAKİ BRAKETİ TAKINIZ



9

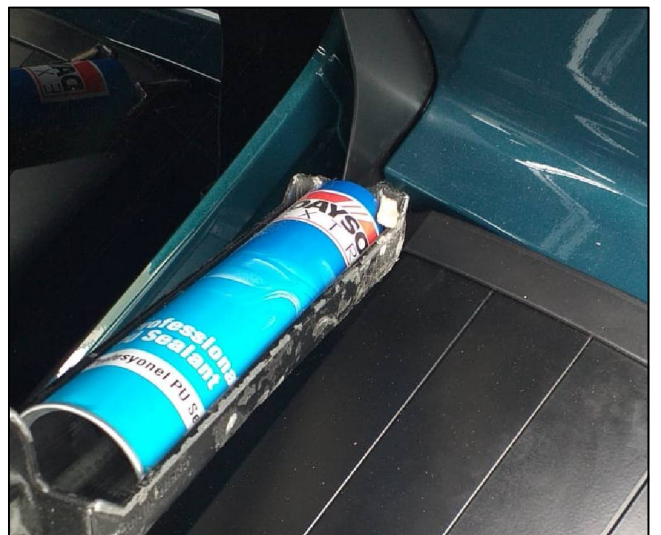
ÜRÜNÜ ARAÇ ÜZERİNE OLMASI GEREKEN ŞEKİLDE POZİSYONLAYINIZ VE ÖNE DOĞRU
DİĞER 3 ADET BRAKETİ ARAÇ VE ÜRÜNE SIRASIYLA MONTAJLAYINIZ

11



ÜRÜN İLE ARAÇIN BİRŞLEŞİM NOKTASINDA
SIZDIRMAZLIK İŞLEMİ UYGULANACAK BÖLGE

12



SIZDIRMAZLIK UYGULAMA ŞEKLİDİR

OM BACK

