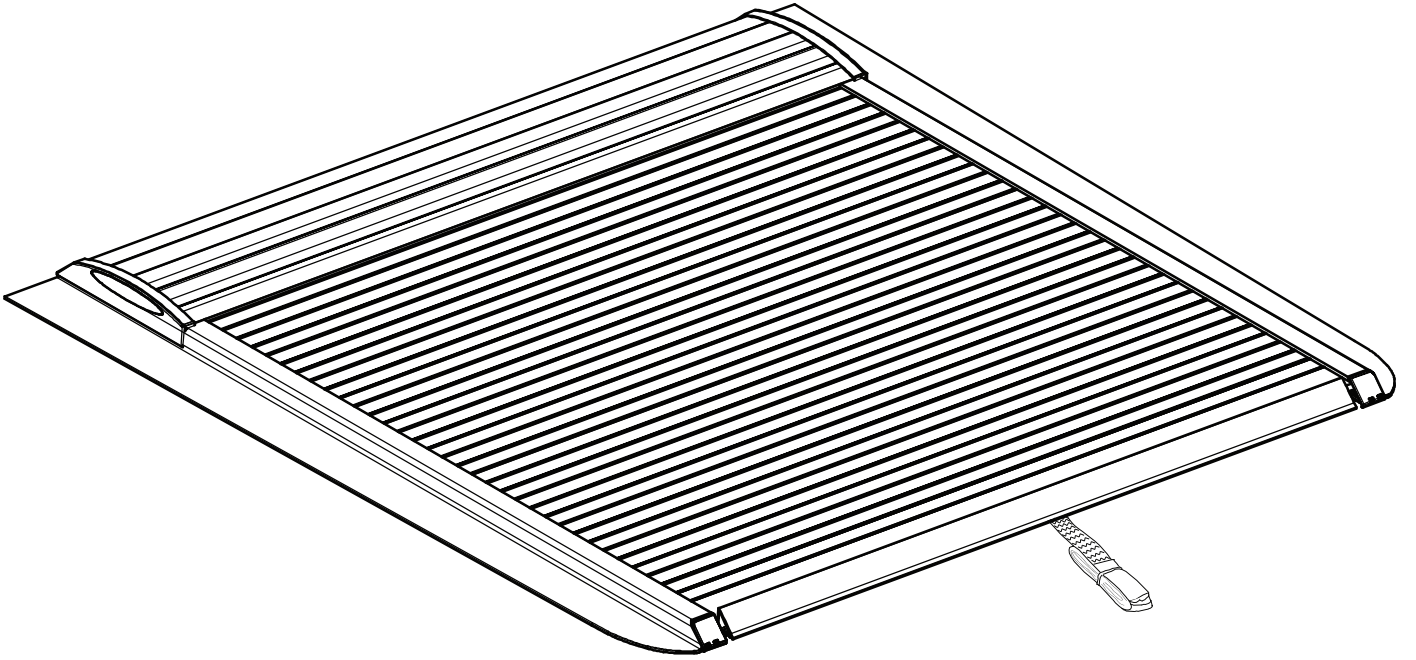


# MITSUBISHI L200 PREMIUM

**OM BACK**

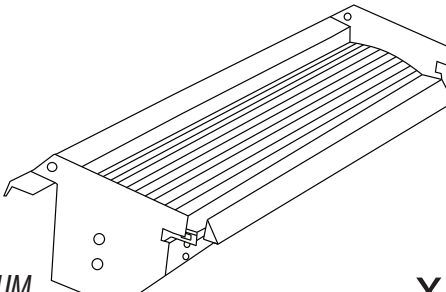
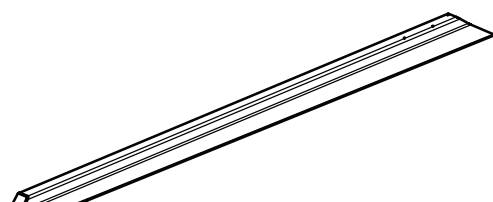
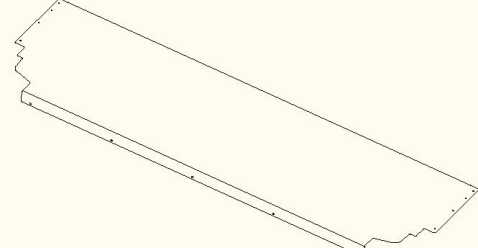
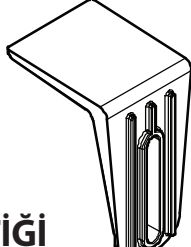


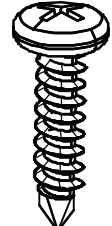
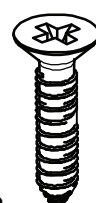

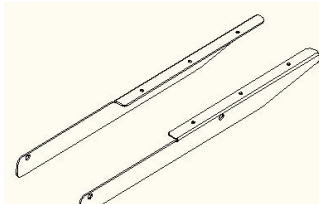
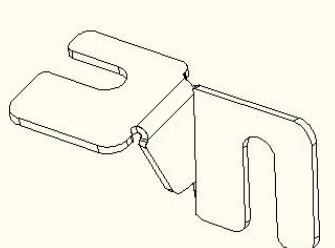
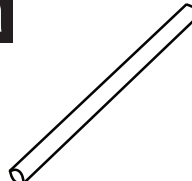
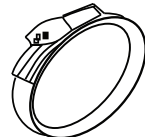
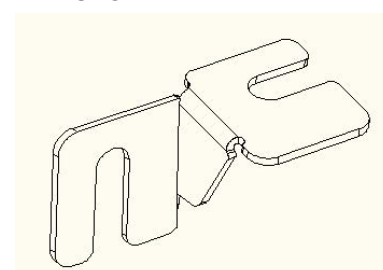

## Sürgülü Bagaj Kapağı Kurulum Talimatı

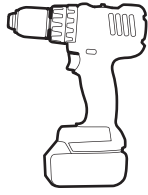
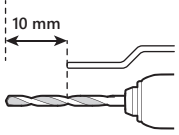
*Sliding Luggage Installation Instructions*



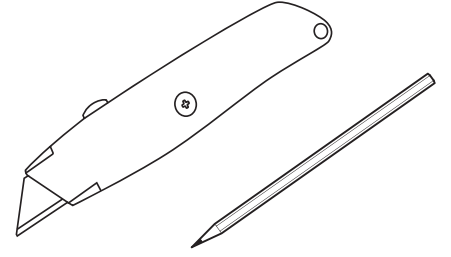
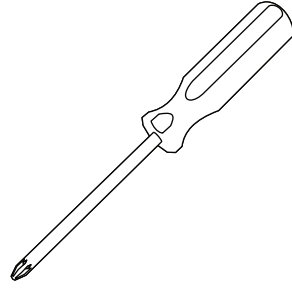
**4X4**  
**BY OMSA**  
**4X4 PICK-UP AKSESUARLARI**



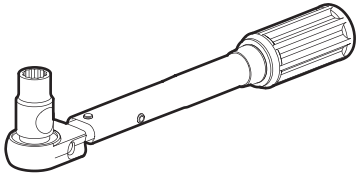
<p><b>A</b></p>  <p><b>TAMBUR / DRUM</b> x1</p>	<p><b>B</b></p>  <p><b>RAY / RAIL</b> SAĞ - SOL / RIGHT LEFT x2</p>	
<p><b>C</b></p>  <p><b>ÜST KAPAKLAR / TOP COVERS</b> x1</p>	<p><b>D</b></p>  <p><b>TAMBUR STOP PLASTİĞİ</b> FULL STOP PLASTICS x2</p>	
<p><b>E</b></p>  <p><b>M6x15 FLANŞLI CİVATA</b> FLANGED BOLT</p>  <p><b>M6 FİBERLİ SOMUN</b> FIBER NUT</p> <p>x2</p>	<p><b>F</b></p>  <p><b>3/9X13 MUV</b> MATKAP UÇLU VIDA DRILLING SCREWS x13</p>	
<p><b>Ga</b></p>  <p><b>4/8X16 YHB</b> YILDIZ HAVŞA BAŞLI STAR COUNTERSINK HEAD x4</p>	<p><b>Gb</b></p>  <p><b>HALAT KÜPESİ</b> ROPE CUBE x1</p>	<p><b>H</b></p>  <p><b>KASA İÇ BAĞLANTI BRAKETİ</b> SAĞ / SOL - RIGHT / LEFT x1</p>
<p><b>I</b></p> <p><b>BRAKET SOL</b></p>  <p>x2</p>	<p><b>Ja</b></p>  <p><b>SU TAHLİYE</b> HORTUMU WATER DISCHARGE HOSE x2</p>	<p><b>Jb</b></p>  <p><b>HORTUM</b> KELEPÇESİ HOSE CLAMP x2</p>
<p><b>K</b></p> <p><b>BRAKET SAĞ</b></p>  <p>x2</p>	<p><b>M</b></p>  <p><b>FLANŞLI CİVATA</b> FLANGED BOLT M8x30 SİYAH / BLACK x4</p>	



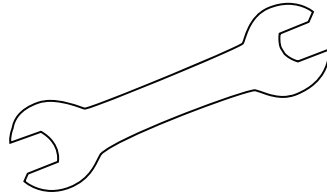
Ø 15 mm  
Havuz plastiğini delmek için  
For drilling the pool plastic



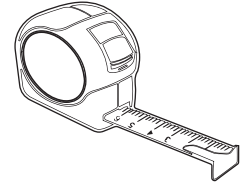
1 - 25 Nm



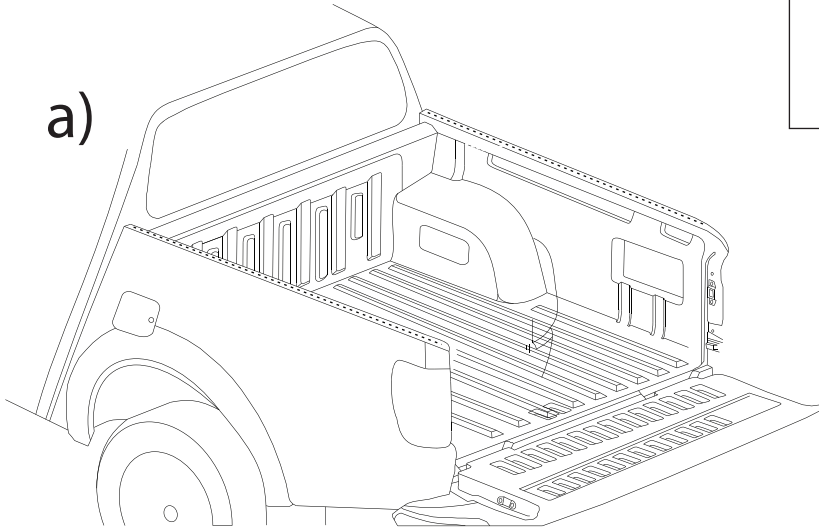
⊙ 10, 13, 17 mm



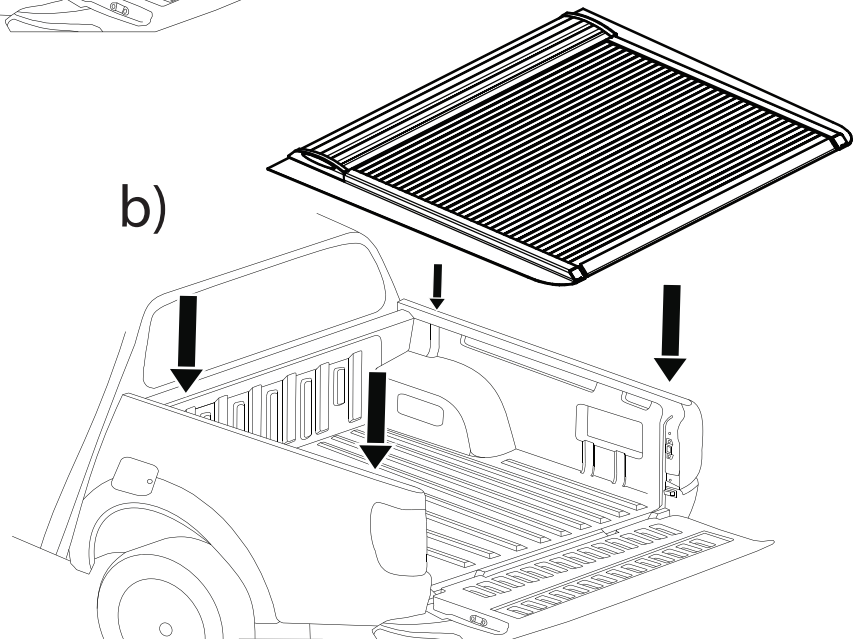
⊙ 10 mm



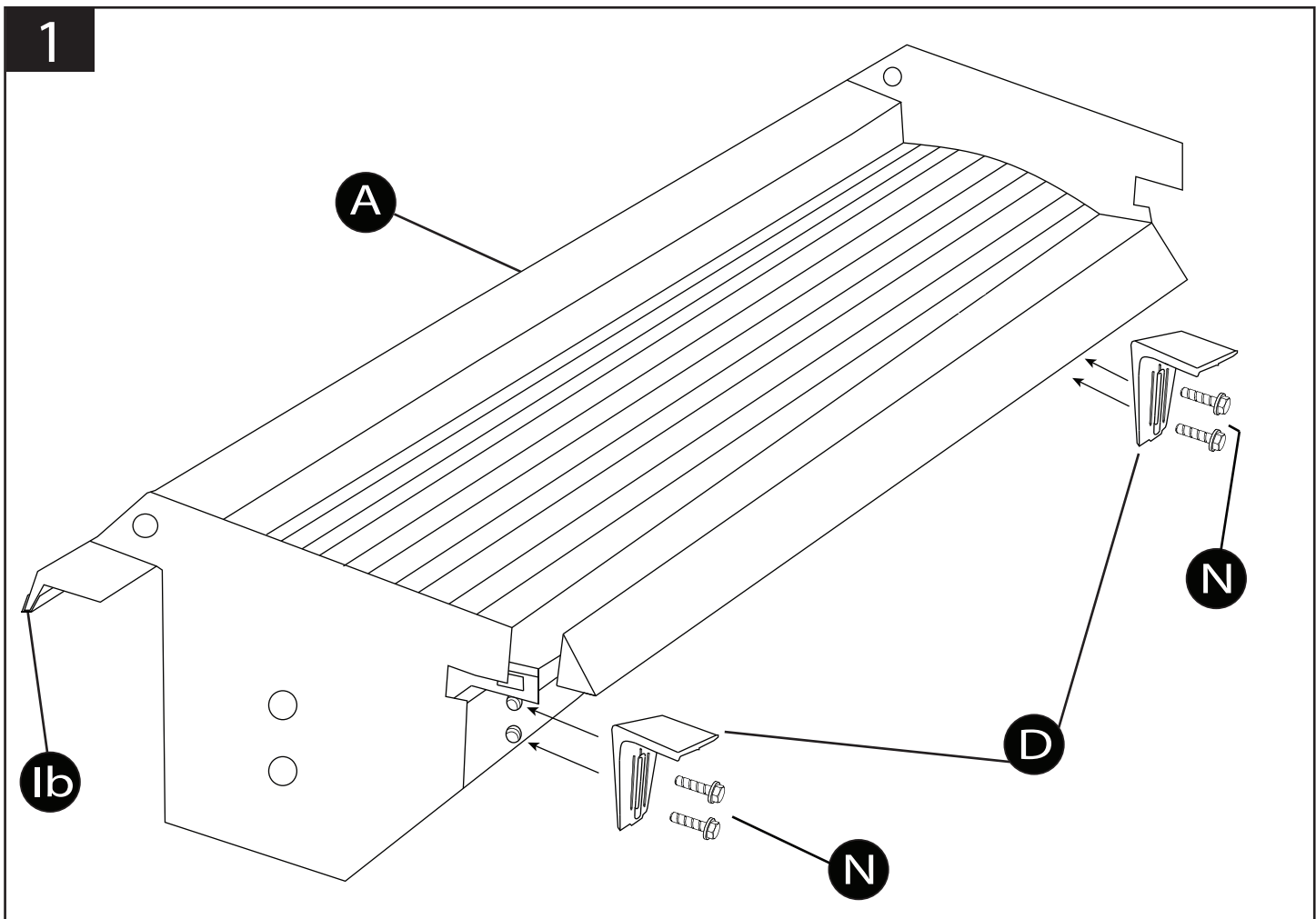
a)



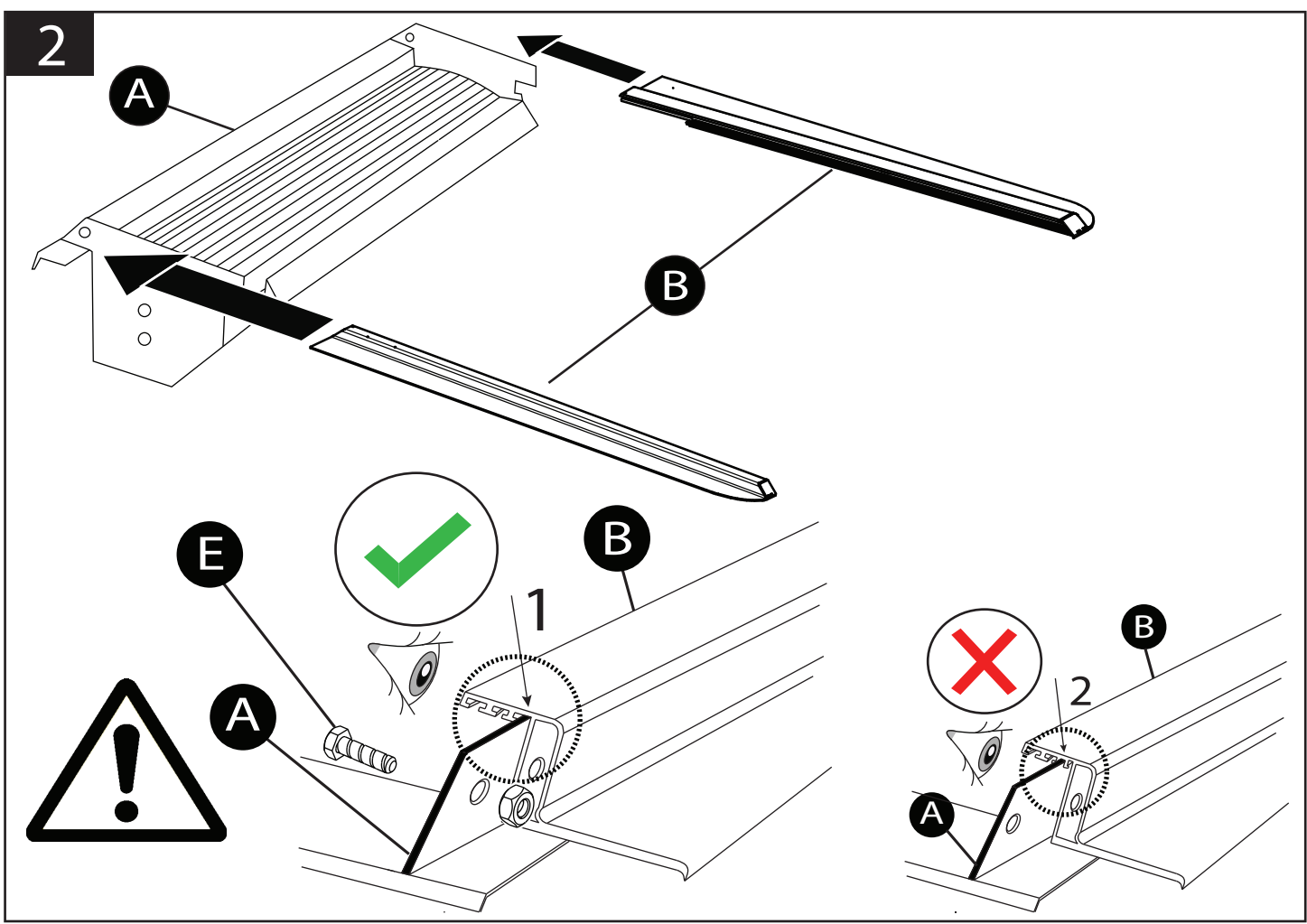
b)



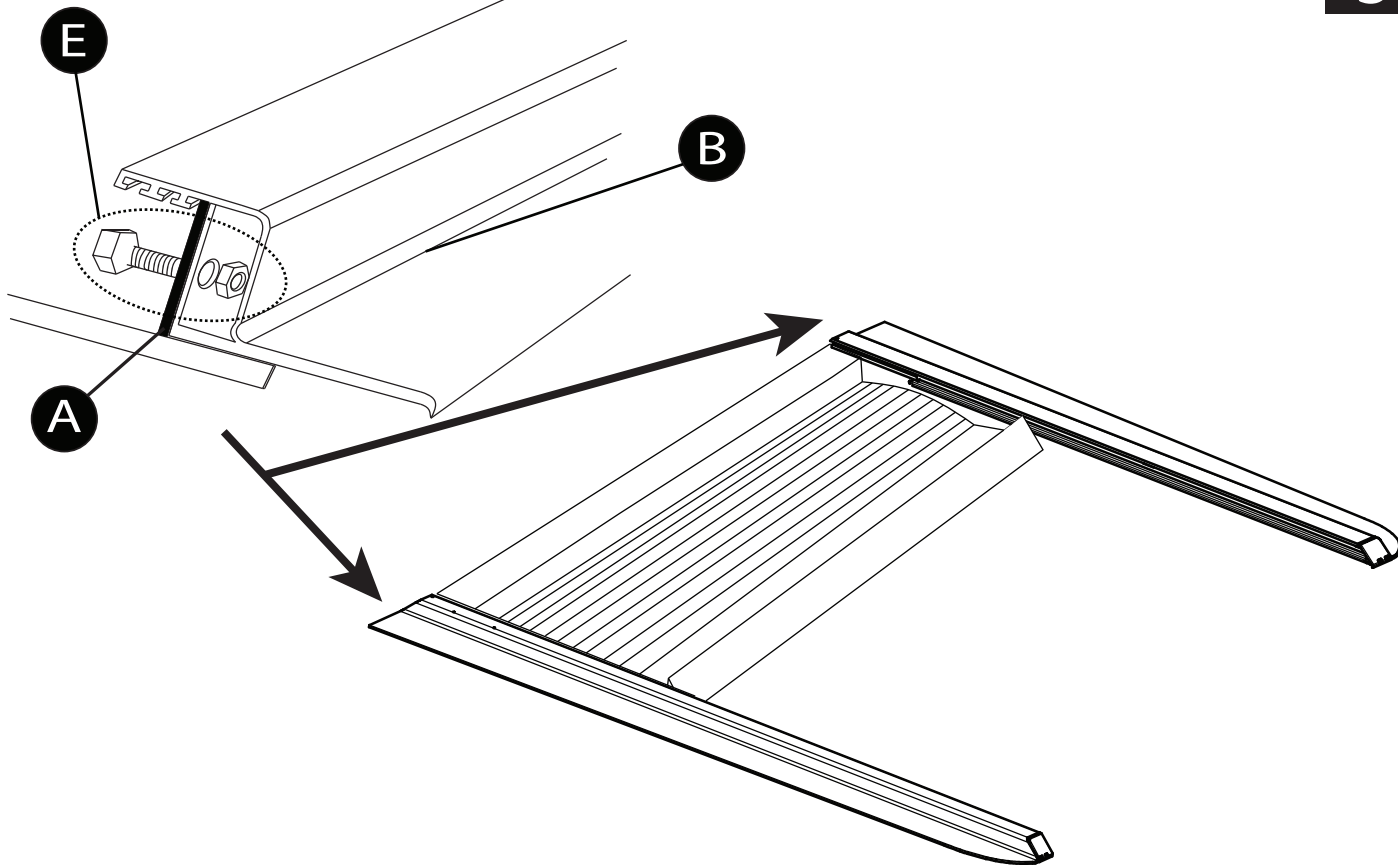
1



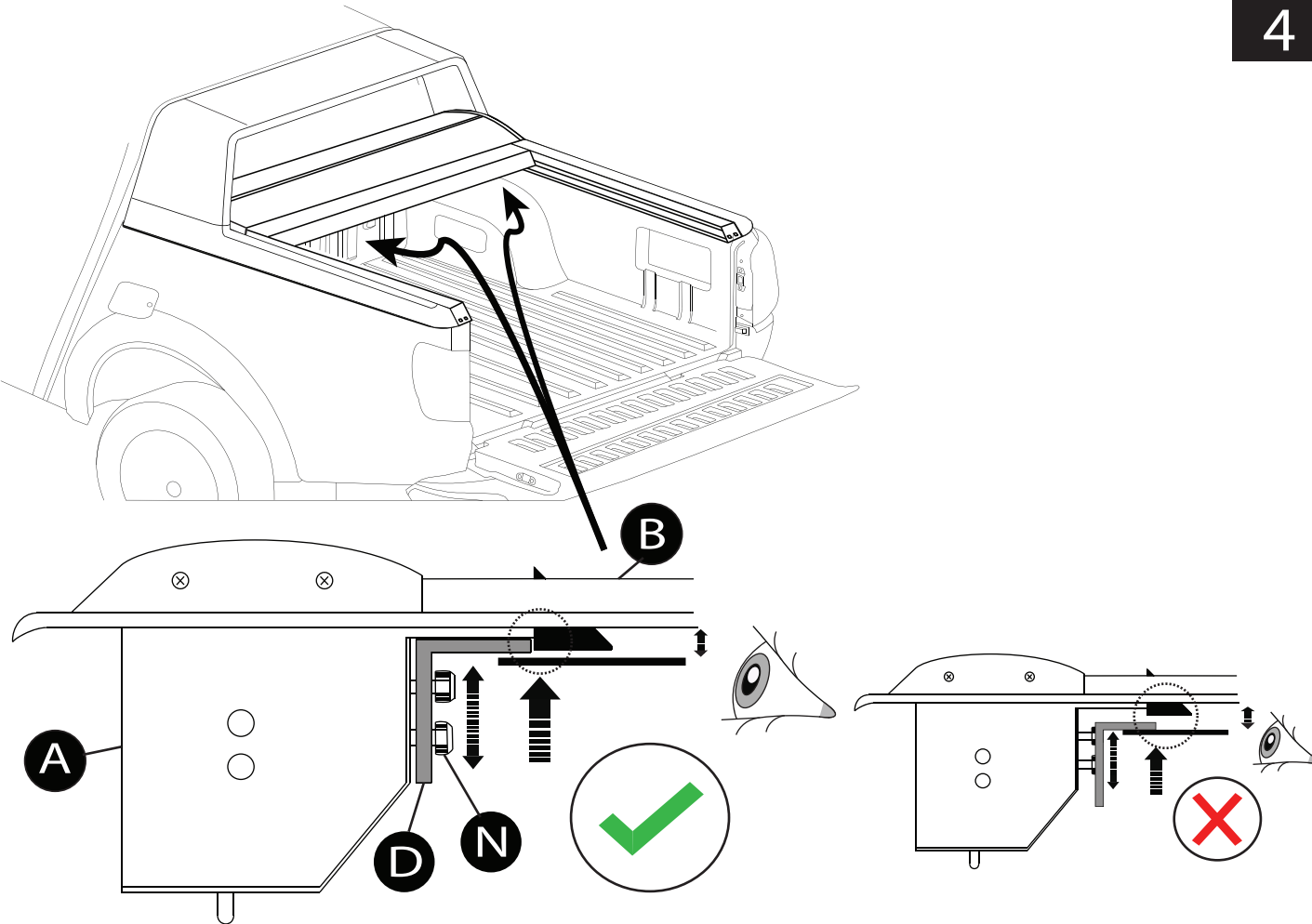
2



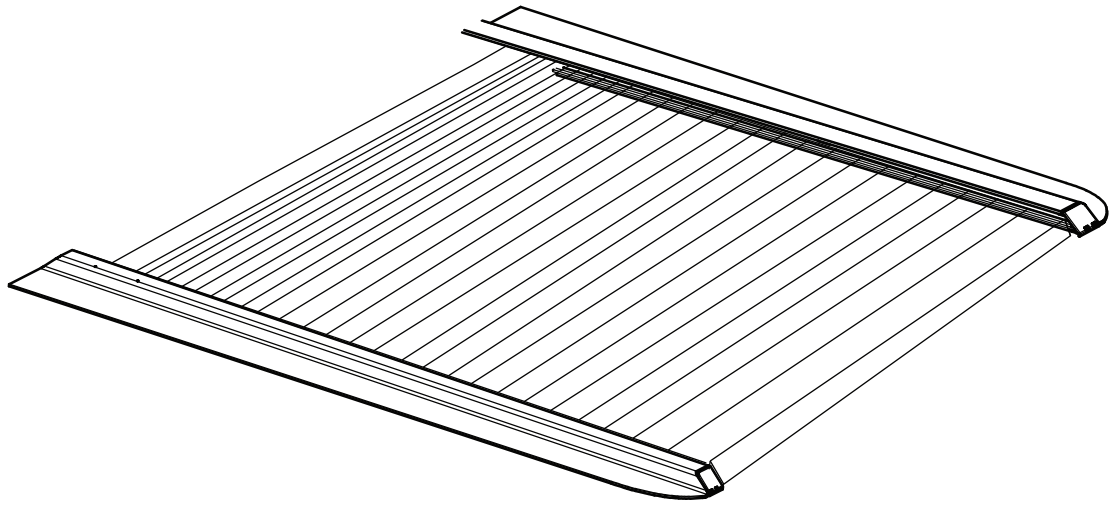
3



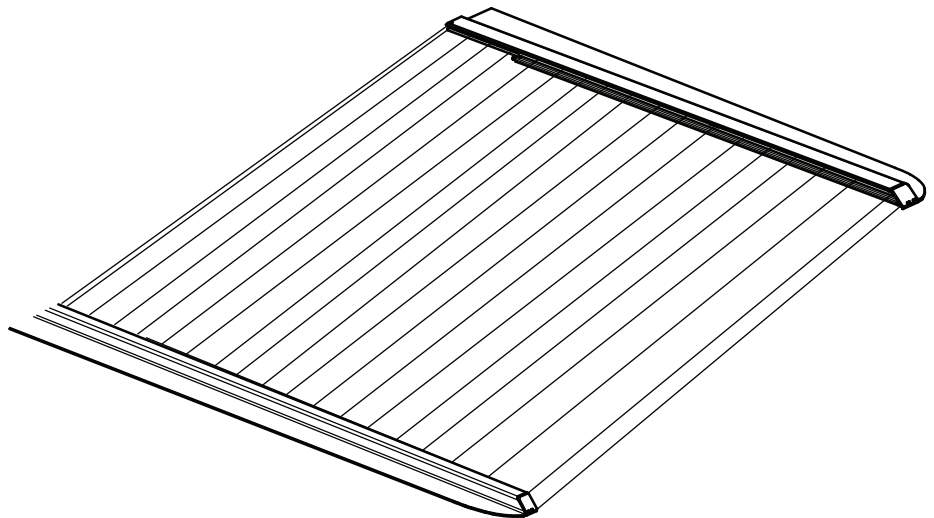
4

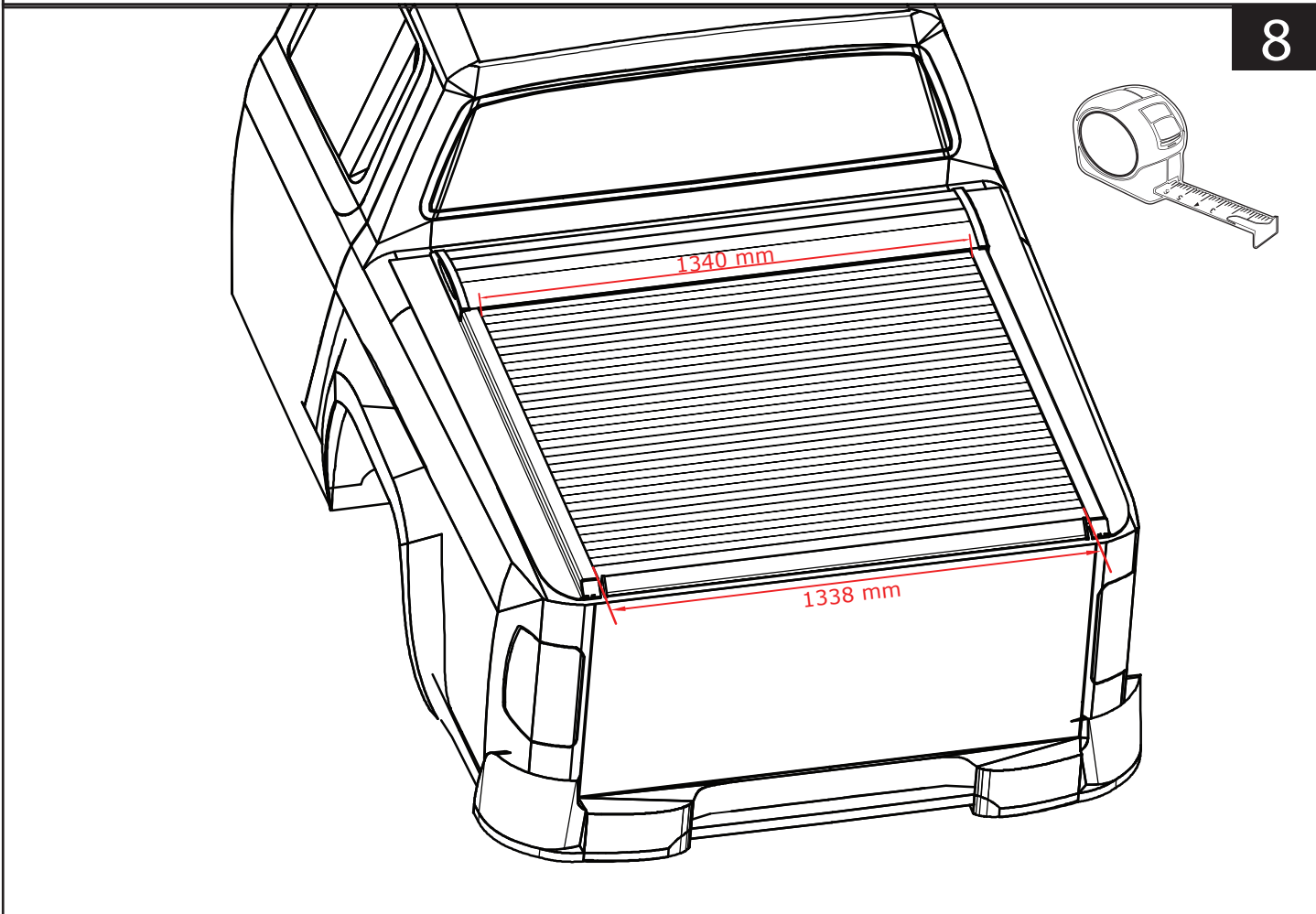
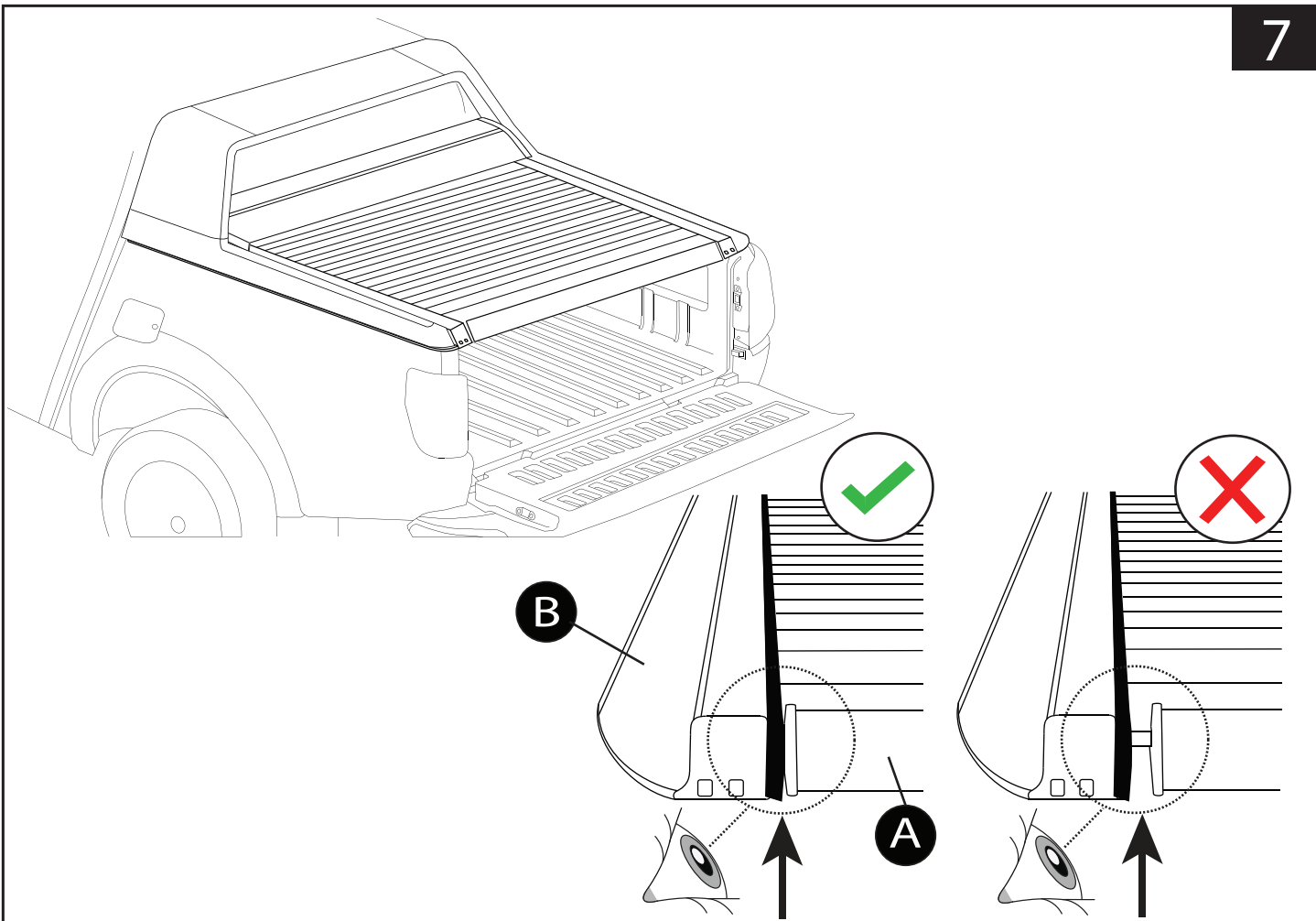


5

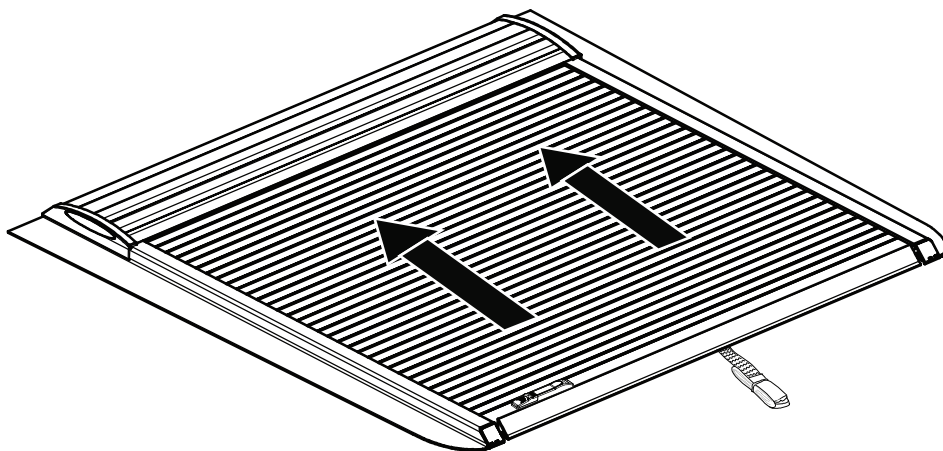
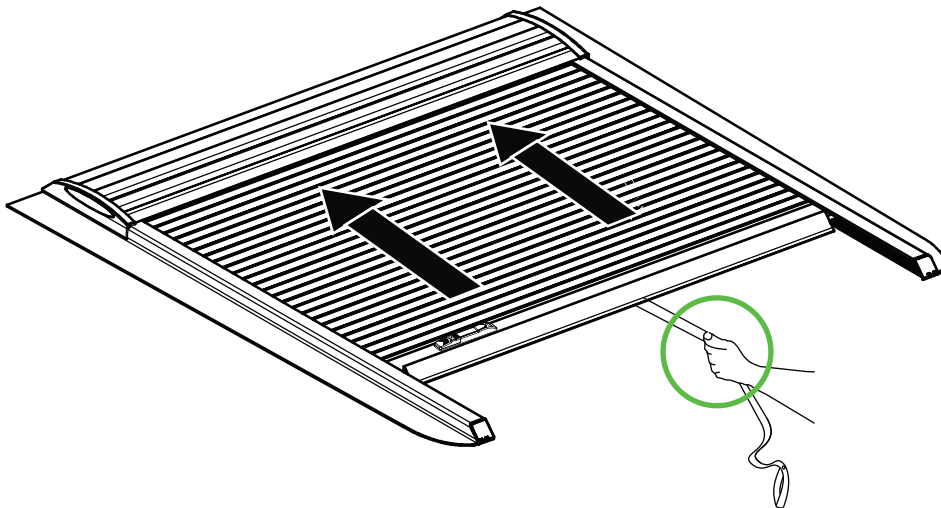
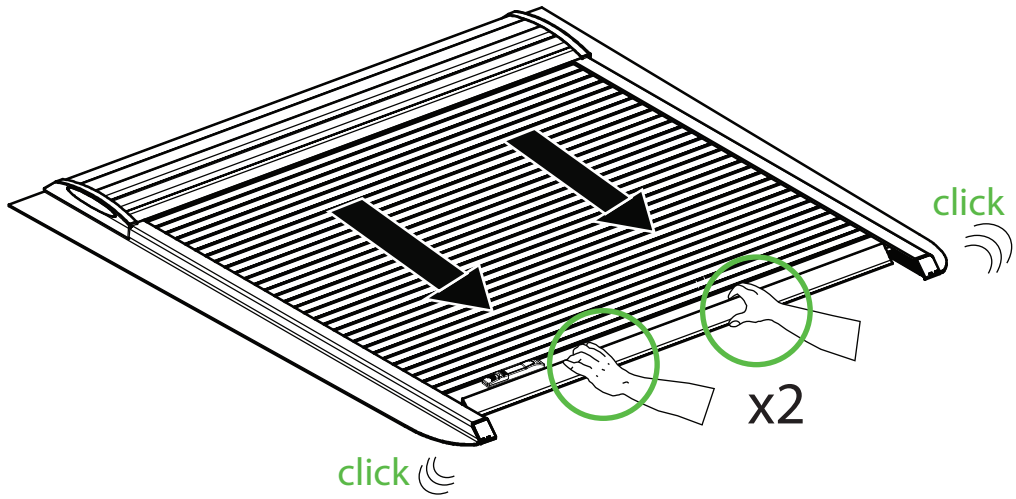


6





# OM BACK

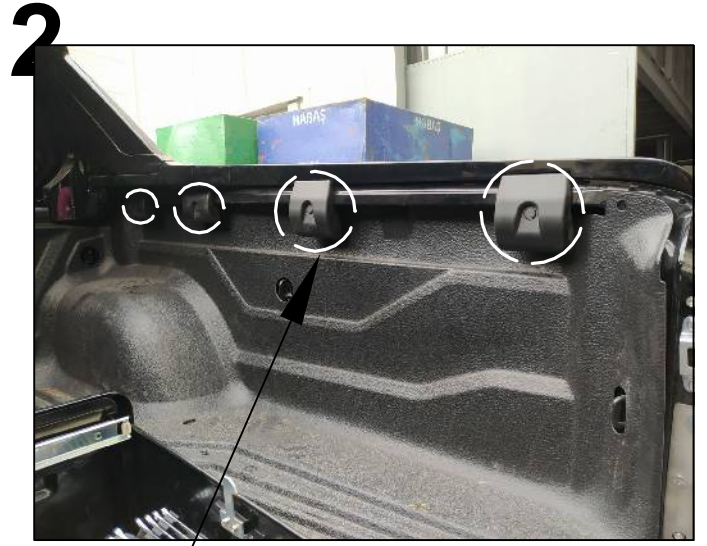




# L200-PREMIUM OMBACK MONTAJ TALİMATI



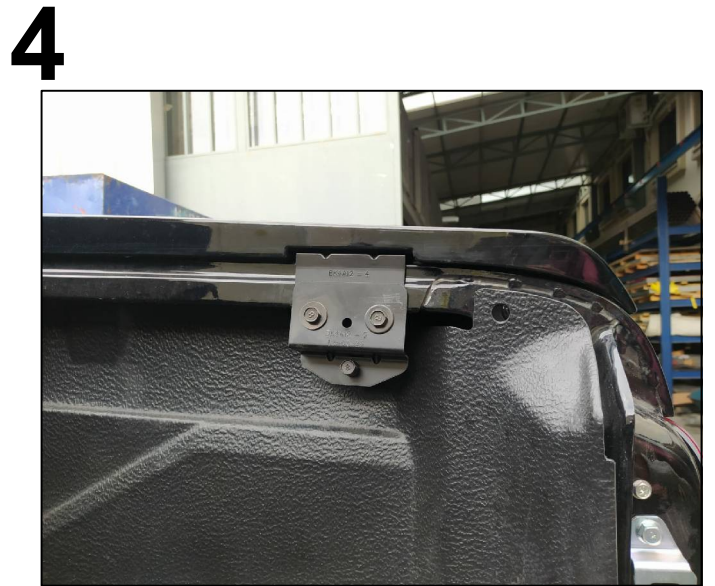
ARAÇ ÜZERİNDEKİ PLASTİK KAPAKLARI SÖKÜNÜZ



ARAÇ ÜZERİNDEKİ PLASTİK KAPAKLARI SÖKÜNÜZ



PLASTİK KAPAĞI RESİMDEKİ SÖKÜNÜZ



PLASTİK KAPAĞIN SÖKÜLMÜŞ HALİDİR



İÇ BAĞLANTI BRAKETLERİNİ SÖKÜNÜZ



İÇ BAĞLANTI BRAKETİNİ RESİMDEKİ GİBİ CİVATANIN DÜZ KISMI YUKARIYA GELECEK ŞEKİLDE MONTAJLAYINIZ

# L200-PREMIUM OMBACK MONTAJ TALİMATI

7



İÇ BAĞLANTI BRAKETİNİ RESİMDEKİ MONTAJLAYINIZ

8



İÇ BAĞLANTI BRAKETİNİN MONTAJLANMIŞ ŞEKLİDİR

9



BRAKETİ RESİMDEKİ GİBİ CİVATAYI  
GEVŞETEREK YERİNİ TAKINIZ

10



BRAKETİNİN MONTAJLANMIŞ ŞEKLİDİR

11



STANDART TOPLANMIŞ OMBACK GÖRSELİDİR

12



PREMIUM ÖZEL ÜST KAPAĞI YERLERİNE  
VİDALAYINIZ

# L200-PREMIUM OMBACK MONTAJ TALİMATI

13



ÜRÜNÜ ARAÇ ÜZERİNE MONTAJLANMIŞ İÇ BRAKETİN  
UÇ KISMINA BIRAKINIZ  
DAHA SONRA ÜRÜNÜ İLE DOĞRU İTEREK MONTAJLAYINIZ

14



ÜRÜNÜ ARAÇ ÜZERİNE MONTAJLANMIŞ İÇ BRAKETİN  
UÇ KISMINA BIRAKINIZ  
DAHA SONRA ÜRÜNÜ İLE DOĞRU İTEREK MONTAJLAYINIZ

15



ARKA TARAF RAY BAĞLANTI BRAKETLERİNİ KASA KAPAK  
SEVİYESİNE GÖRE AYARLAYARAK MONTAJLAYINIZ

16



OMBACKI RAY BAĞLANTI BRAKETLERİNE MONTAJLAYINIZ

17



SIZDIRMAZLIK İÇİN GEREKLİ SİLİKONU UYGULAYIN

18



SIZDIRMAZLIK UYGULANMIŞ ŞEKLİDİR

# L200-PREMIUM 2020

