

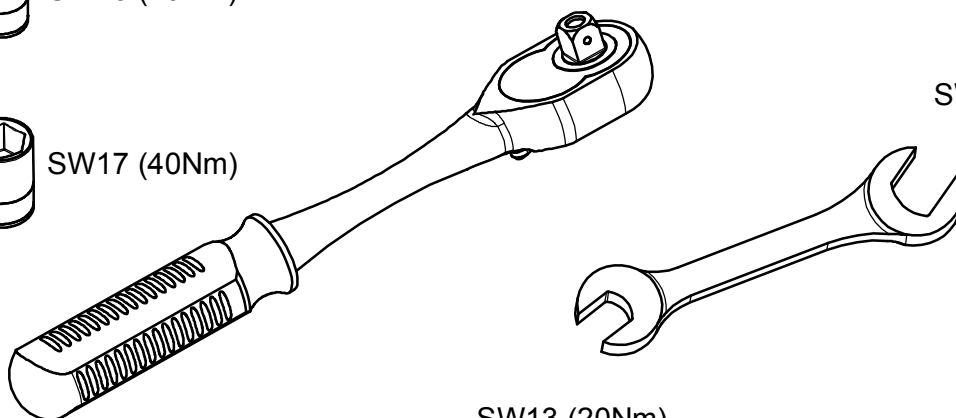
FIAT DOBLO 2000-2009



SW13 (20Nm)

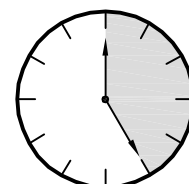


SW17 (40Nm)



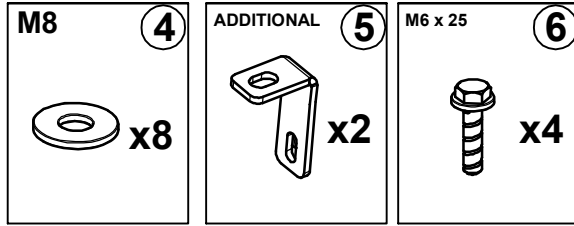
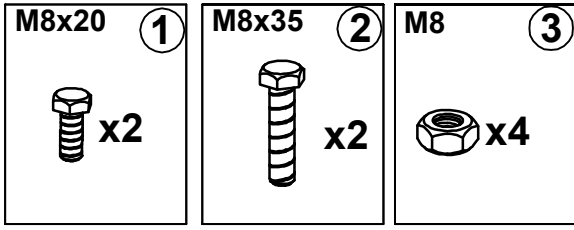
SW17 (40Nm)

SW13 (20Nm)

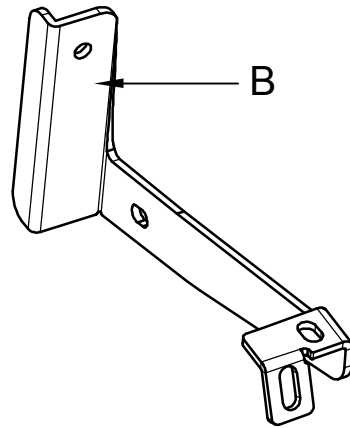
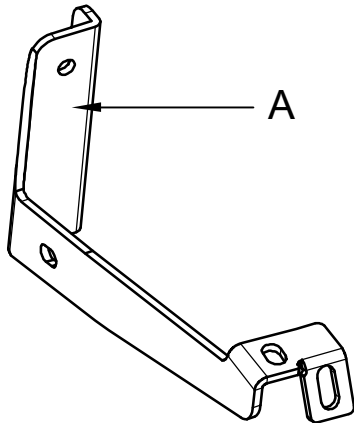


25 DAKİKA

MONTAJ SETİ / INSTALLATION SET



1. M8x20 ANAHTAR BAŞLI CİVATA / M8x20 KEY HEAD BOLT
2. M8x35 ANAHTAR BAŞLI CİVATA / M8x35 KEY HEAD BOLT
3. M8 SOMUN / M8 NUT
4. M8 PUL / M8 WASHER
5. EK PARÇA / ADDITIONAL
6. M6x25 CİVATA / M6x25 BOLT



BRACKETLER / BRACKETS

A. 2520MDA L R / SOL ARKA BRAKET / LEFT REAR BRACKET

B. 2520MDA R R / SAĞ ARKA BRAKET / RIGHT REAR BRACKET

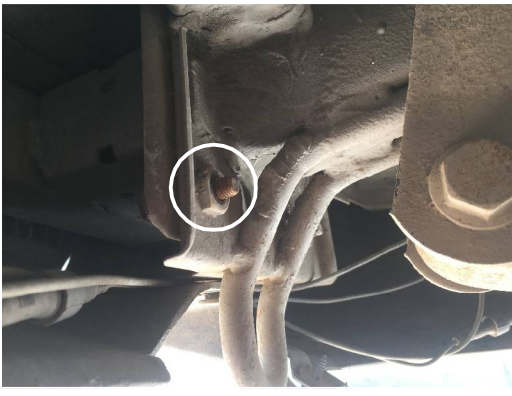


Fig. 1

ARAÇ ÜZERİNDEKİ SOMUNU SÖKÜNÜZ
PLEASE REMOVE THE NUT THAT ALREADY
ATTACHED ON THE VEHICLE



Fig. 5

ARAÇ ÜZERİNDEKİ PLASTİK KAPAĞI SÖKÜNÜZ
PLEASE REMOVE THE STOPPER THAT ALREADY
ATTACHED ON THE VEHICLE



Fig. 2

ARAÇ ÜZERİNDEKİ SOMUNU SÖKÜNÜZ
PLEASE REMOVE THE NUT THAT ALREADY
ATTACHED ON THE VEHICLE



Fig. 6

2 NUMARALI PARÇAYI YERİNE TAKINIZ
PLEASE ATTACH THE PART (PART NO 2)
TO THE PLACE SHOWN ABOVE



Fig. 3

ARAÇ ÜZERİNDEKİ CİVATAYI SÖKÜNÜZ
PLEASE REMOVE THE NUT THAT ALREADY
ATTACHED ON THE VEHICLE



Fig. 7

6 NUMARALI PARÇAYI YERİNE TAKINIZ
PLEASE ATTACH THE PART (PART NO 6)
TO THE PLACE SHOWN ABOVE



Fig. 4

BRAKETİ CİVATALAR İLE MONTAJLAYINIZ
INSTALL THE BRACKET WITH BOLTS



Fig. 8

BRAKETİ CİVATALAR İLE MONTAJLAYINIZ
INSTALL THE BRACKET WITH BOLTS



MONTAJ ŞEMASI / INSTALLATION SCHEME

