

HYUNDAI STARIA 2010>

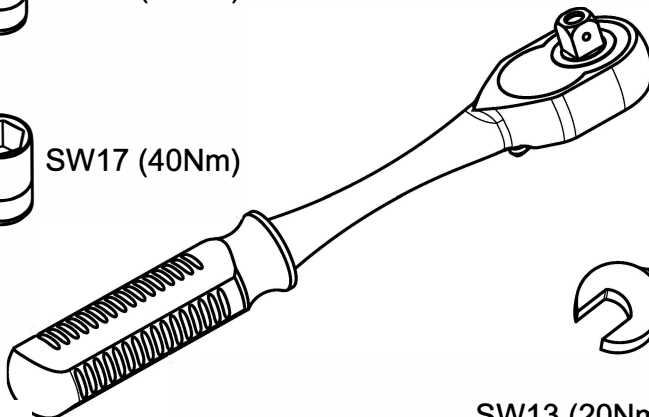
KOD / CODE : 3258MDA



SW13 (20Nm)

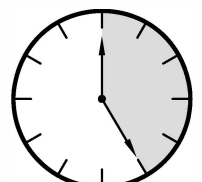
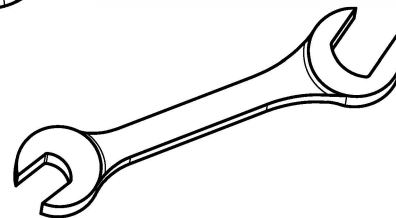


SW17 (40Nm)



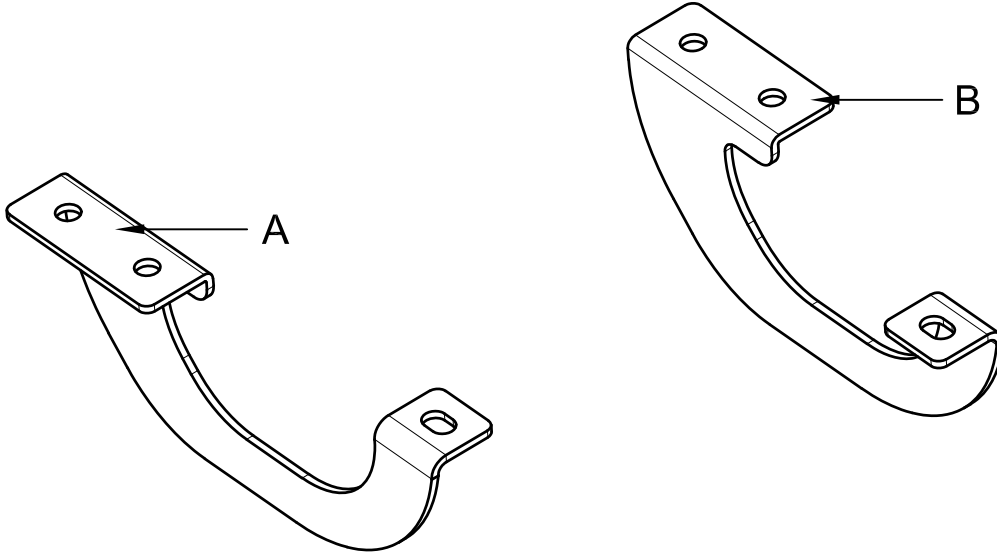
SW13 (20Nm)

SW17 (40Nm)



MONTAJ SETİ / INSTALLATION SET

ARAÇ ÜZERİNDEKİ
CİVATA İLE MONTAJ YAPILYOR



BRACKETLER / BRACKETS

A. 3258MDA L R / SOL ARKA BRAKET / LEFT REAR BRACKET

B. 3258MDA R R / SAĞ ARKA BRAKET / RIGHT REAR BRACKET

Fig. 1



ARAÇ ÜZERİNDEKİ CİVATALAR İLE MONTAJLAYINIZ.

INSTALL WITH THE BOLTS ON YOUR VEHICLE

LR

Fig. 4



ARAÇ ÜZERİNDEKİ CİVATALAR İLE MONTAJLAYINIZ.

INSTALL WITH THE BOLTS ON YOUR VEHICLE

RR

Fig. 2



ARAÇ ÜZERİNDEKİ CİVATALAR İLE MONTAJLAYINIZ.

INSTALL WITH THE BOLTS ON YOUR VEHICLE

Fig. 5



ARAÇ ÜZERİNDEKİ CİVATALAR İLE MONTAJLAYINIZ.

INSTALL WITH THE BOLTS ON YOUR VEHICLE

Fig. 3



ÜRÜNÜ MONTAJLAYINIZ

PLEASE INSTALL THE PRODUCT

Fig. 6



ÜRÜNÜ MONTAJLAYINIZ

PLEASE INSTALL THE PRODUCT



MONTAJ ŐEMASI / INSTALLATION SCHEME

