

TOYOTA HILUX 2021>

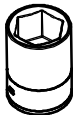
KOD / CODE : 7025DKO111F



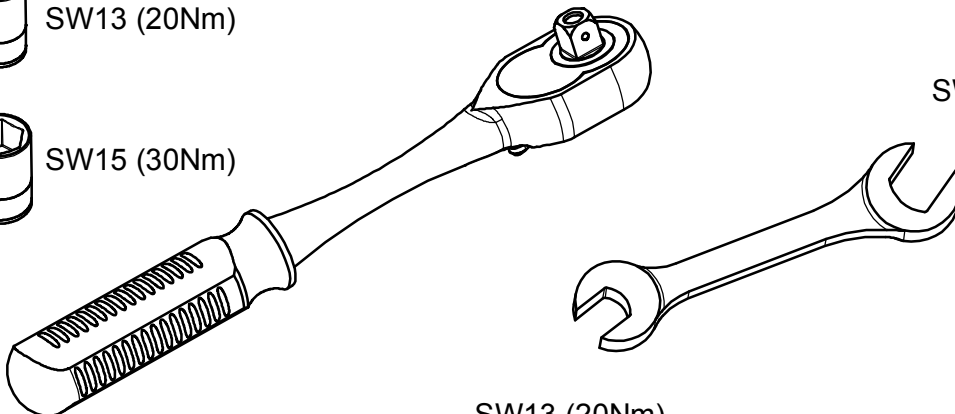
SW10 (15Nm)



SW13 (20Nm)



SW15 (30Nm)

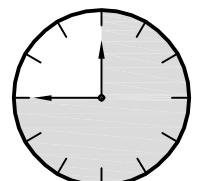


SW15 (30Nm)

SW13 (20Nm)

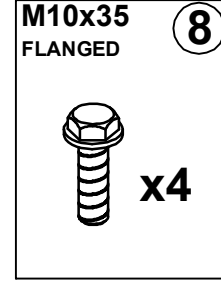
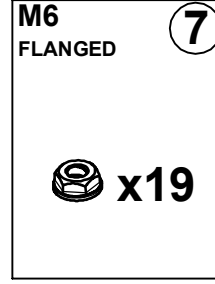
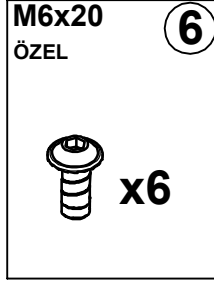
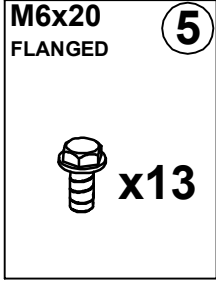
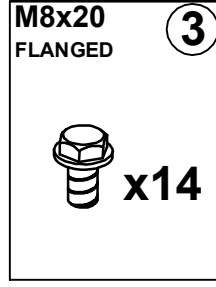
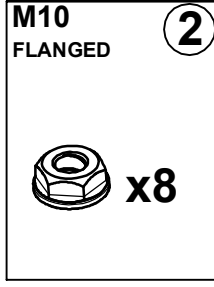
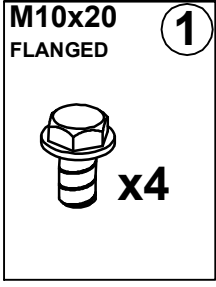


Version: 1.02 May 2019



45 Min.

MONTAJ SETİ / INSTALLATION SET



1. M10x20 FLANŞLI CİVATA / M10x20 BOLT FLANGED
2. M10 FLANŞLI SOMUN / M10 NUT FLANGED
3. M8x20 FLANŞLI CİVATA / M8x20 BOLT FLANGED
4. M8 FLANŞLI SOMUN / M8 NUT FLANGED
5. M6x20 FLANŞLI CİVATA / M6x20 BOLT FLANGED
6. M6x20 ÖZEL CİVATA / M6x20 BOLT
7. M6 FLANŞLI SOMUN / M6 NUT FLANGED
8. M10x35 FLANŞLI CİVATA / M10x35 BOLT FLANGED

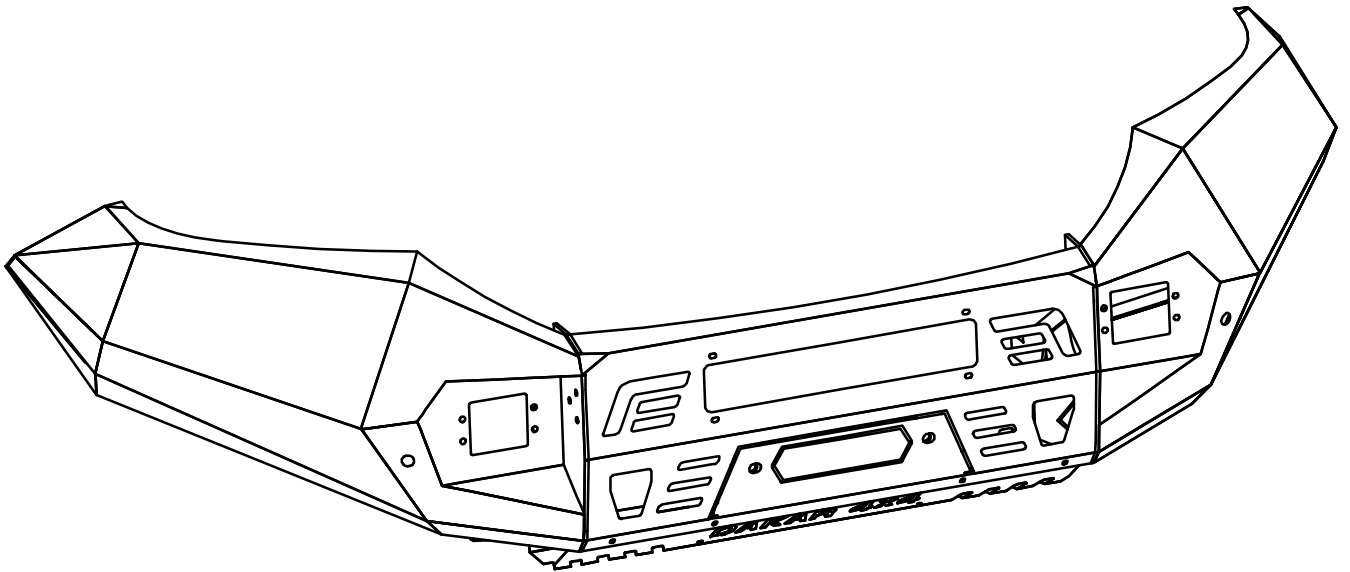
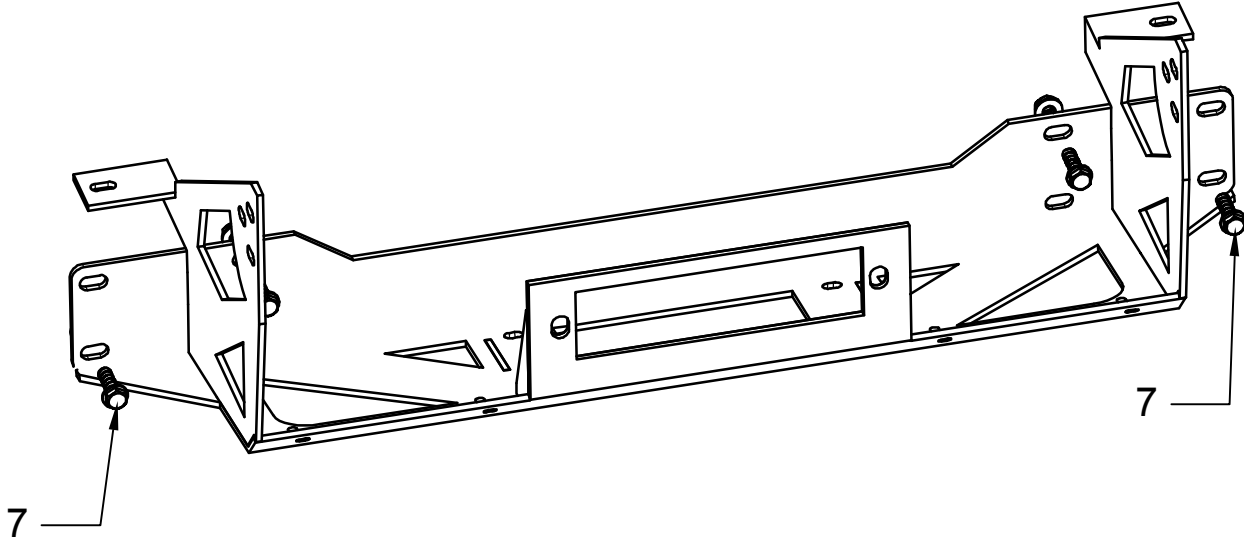
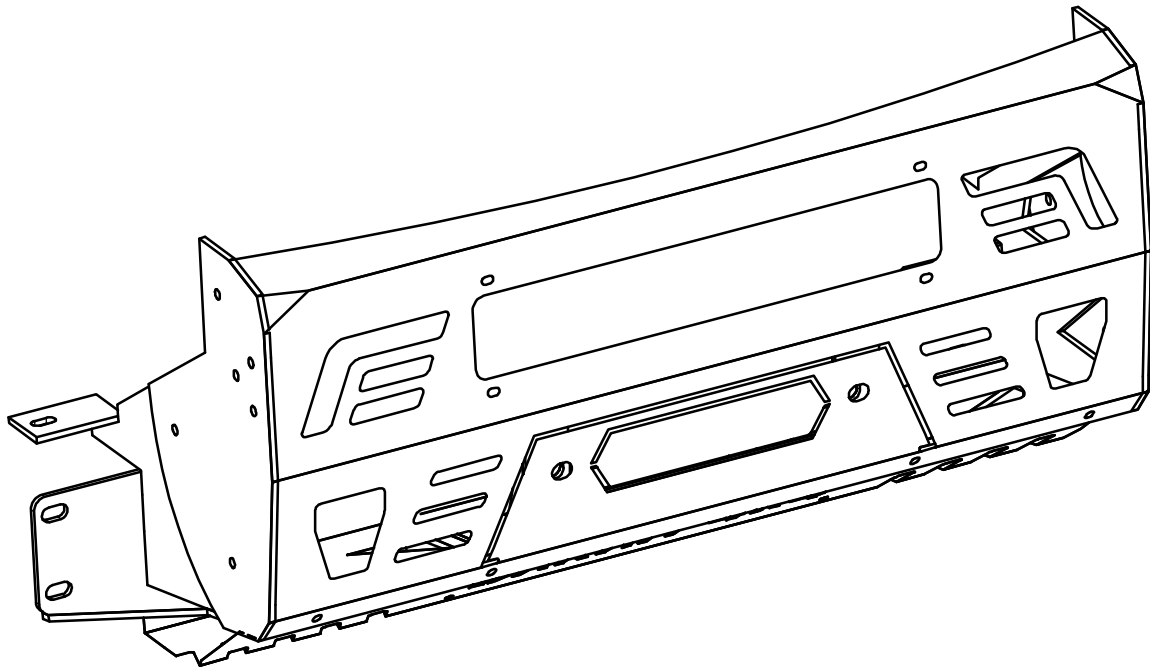


Fig. 4



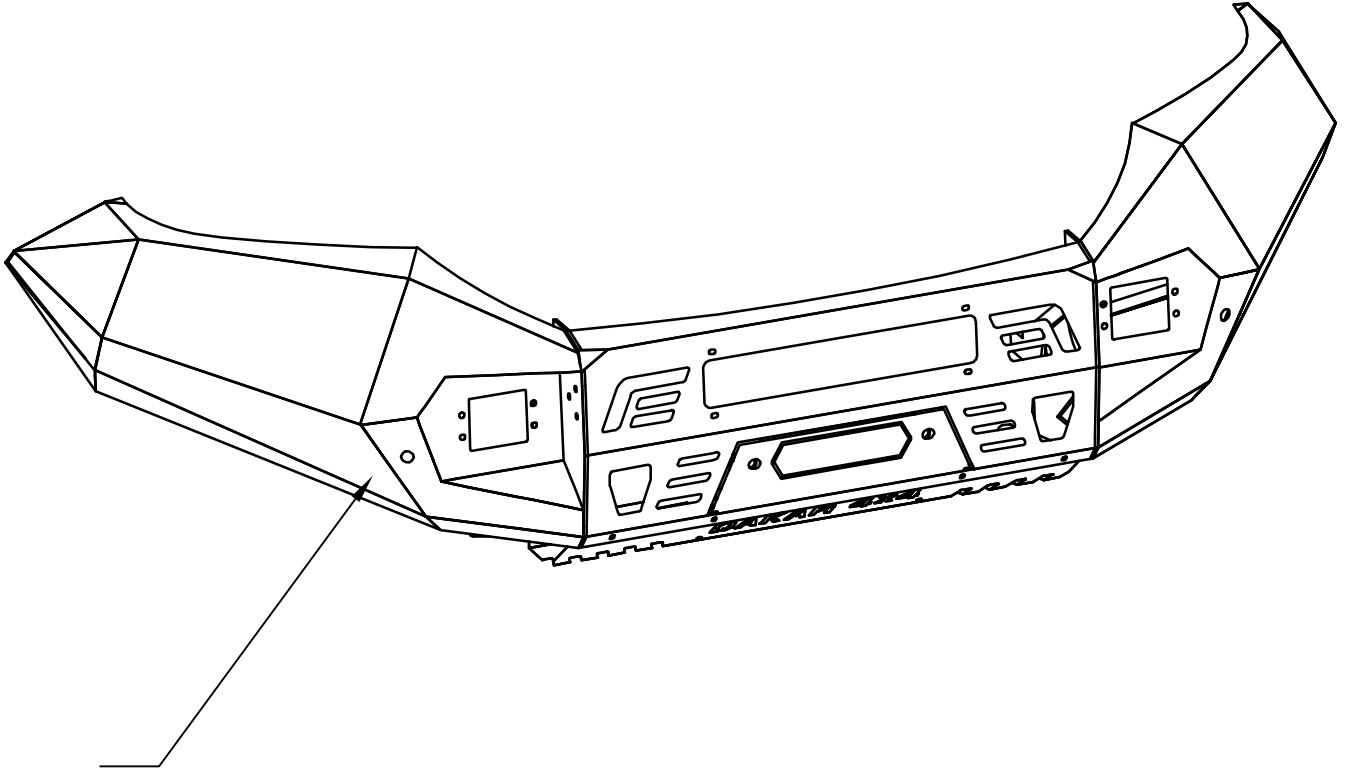
ÜRÜN ve VİNÇ BAĞLANTI ŞAŞESİNİ ARAÇ ÜZERİNE MONTAJLAYINIZ

Fig. 5



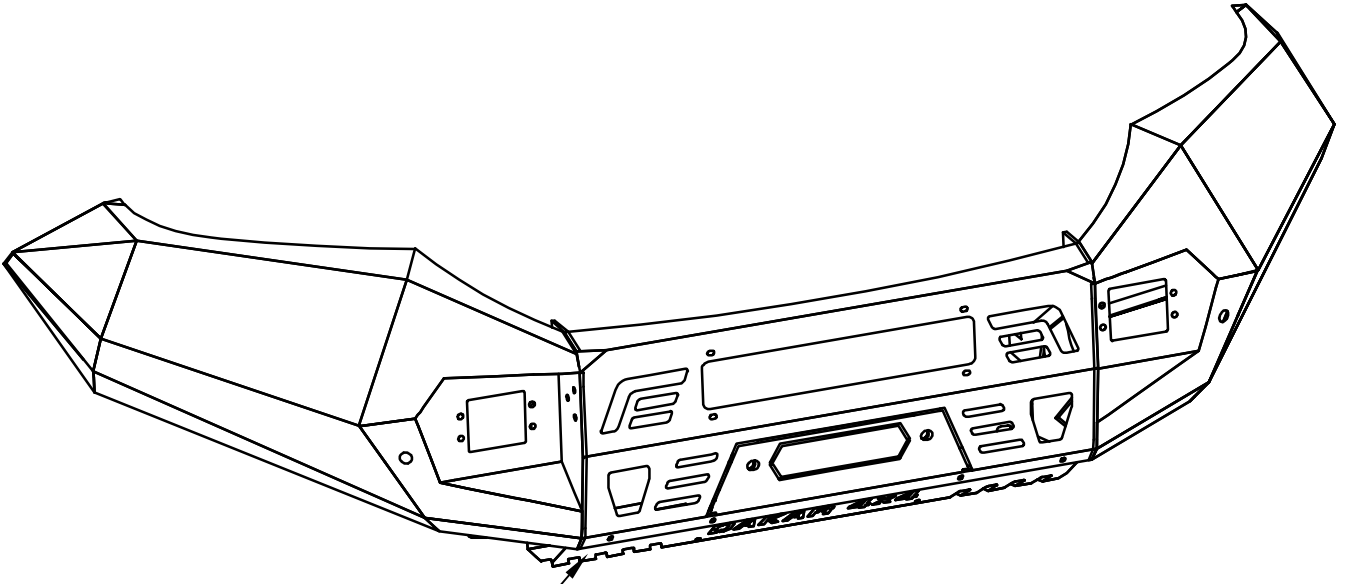
TAMPON ORTA PARÇAYI ÜRÜN ŞASESİNE MONTAJLAYINIZ

Fig. 4



TAMPON KÖŞELERİNİ **3-4** ile ORTA PARÇAYA MONTAJLAYINIZ

Fig. 5



KARTER MUAHAFAZA PARÇASINI ORTA PARÇAYA **5-6** ile MONTAJLAYINIZ



MONTAJ ŞEMASI / INSTALLATION SCHEME

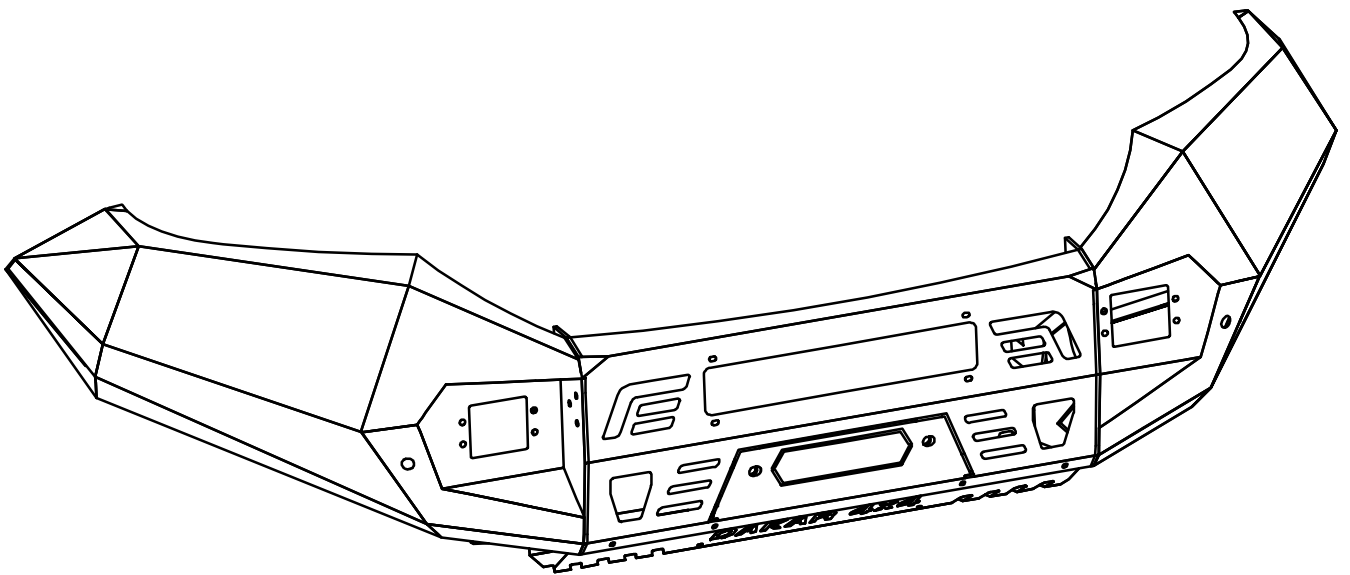


Fig. 1



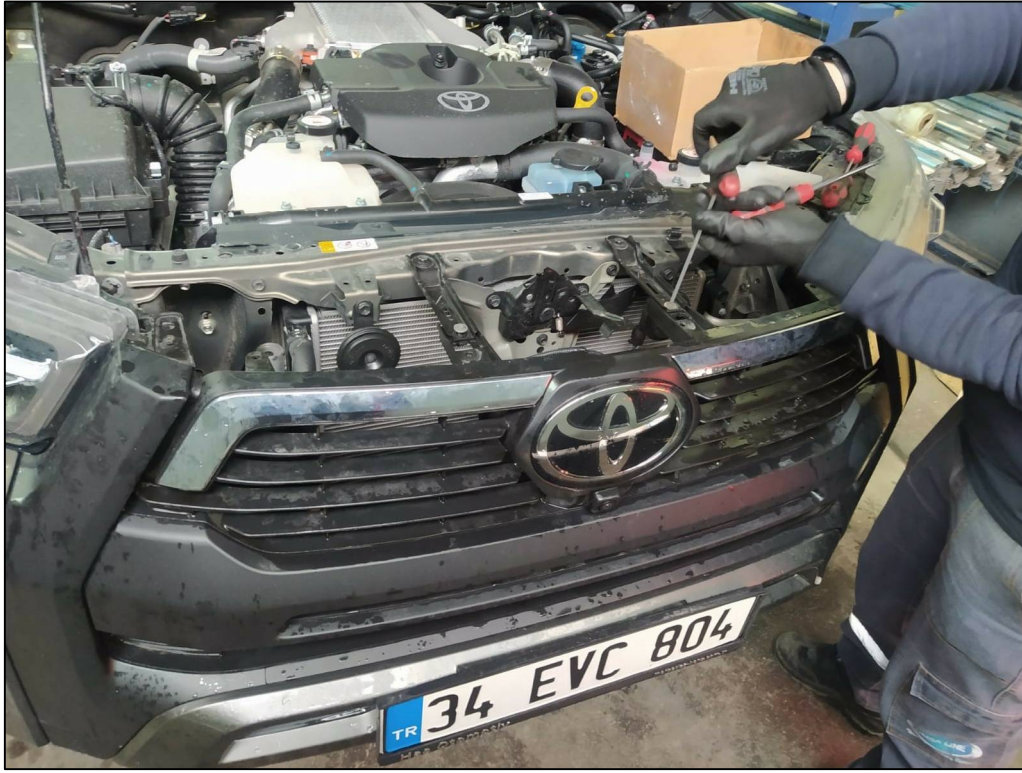
ARAÇ ÜZERİNDEKİ PLASTİK MUHAFAZAYI SÖKÜNÜZ
*PLEASE REMOVE THE STOPPER THAT ALREADY
ATTACHED ON THE VEHICLE*

Fig. 2



ARAÇ ÜZERİNDEKİ PLASTİK MUHAFAZA DÜBELLERİNİ SÖKÜNÜZ
REMOVE THE PLASTIC HOUSING ANCHORS ON THE VEHICLE

Fig. 3



ARAÇ ÜZERİNDEKİ PLASTİK MUHAFAZAYI SÖKÜNÜZ
*PLEASE REMOVE THE STOPPER THAT ALREADY
ATTACHED ON THE VEHICLE*

Fig. 4



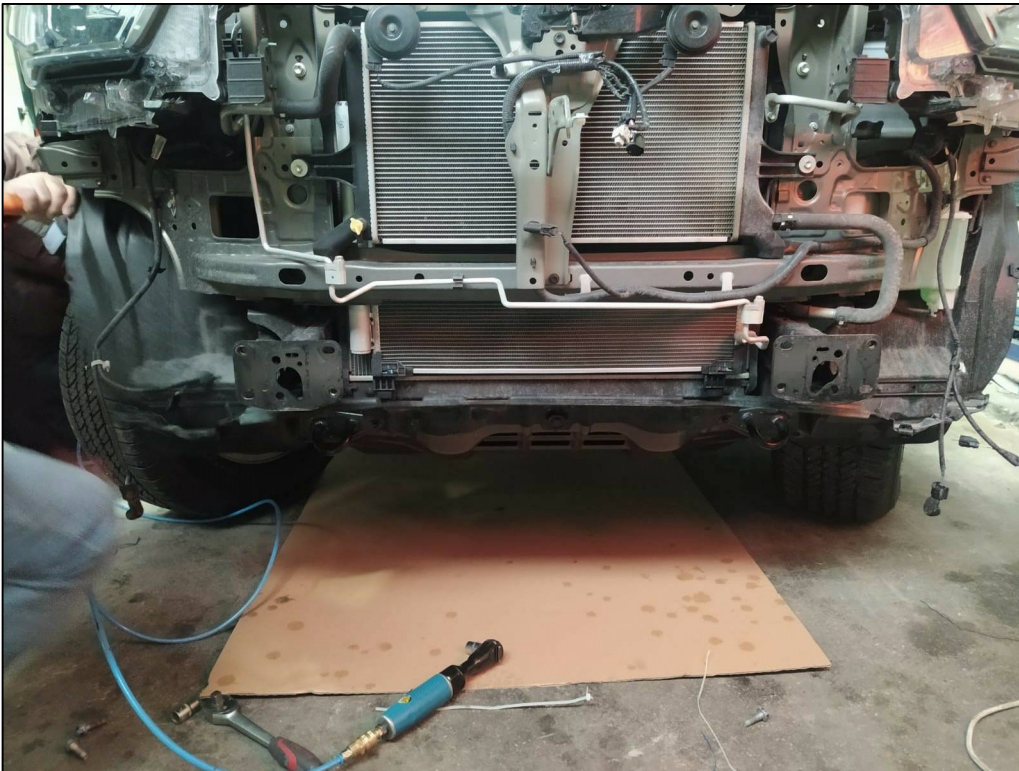
ARAÇ ÜZERİNDEKİ PLASTİK MUHAFAZAYI SÖKÜNÜZ
REMOVE THE PLASTIC HOUSING ANCHORS ON THE VEHICLE

Fig. 5



ARAÇ ÜZERİNDEKİ TAMPONU SÖKÜNÜZ
*PLEASE REMOVE THE STOPPER THAT ALREADY
ATTACHED ON THE VEHICLE*

Fig. 6



ARAÇ ÜZERİNDEKİ TAMPONU SÖKÜNÜZ
REMOVE THE PLASTIC HOUSING ANCHORS ON THE VEHICLE

Fig. 9



TAMPON ORTA PARÇAYI RESİMDEKİ GİBİ MONTAJLAYINIZ

Fig. 10



KARTERİ RESİMDEKİ GİBİ MONTAJLAYINIZ

Fig. 11



TAMPON YAN PARÇALARINI RESİMDEKİ GİBİ MONTAJLAYINIZ

Fig. 12



TAMPON YAN PARÇALARINI RESİMDEKİ GİBİ MONTAJLAYINIZ



PANJURU RESİMDEKİ GİBİ KESİNİZ.



PANJURU RESİMDEKİ GİBİ KESİNİZ.

Fig. 15



SU BİDONU NU RESİMDEKİ MONTAJLAYINIZ

Fig. 16



TAMPONU MONTAJLAYINIZ.