

NISSAN NAVARA 2016>

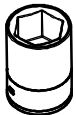
KOD / CODE : 5026DKO112



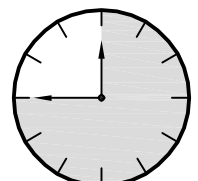
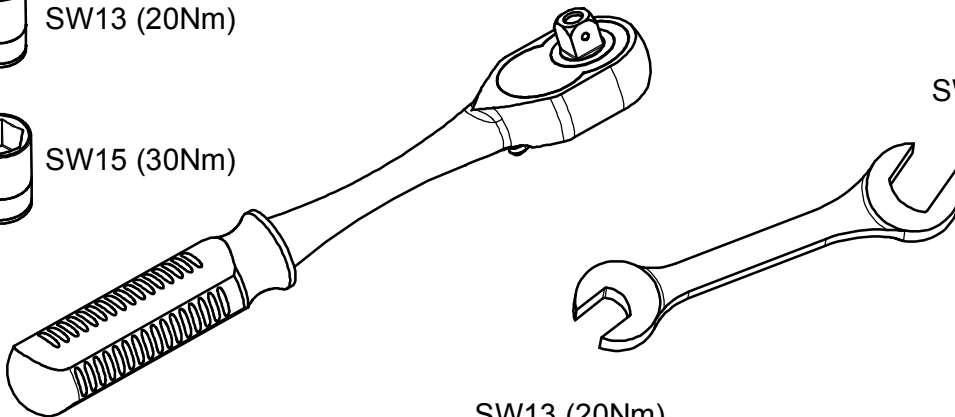
SW10 (15Nm)



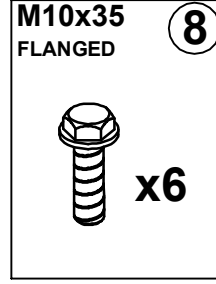
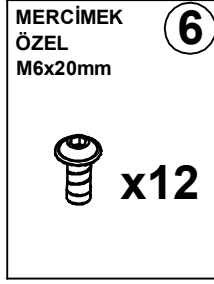
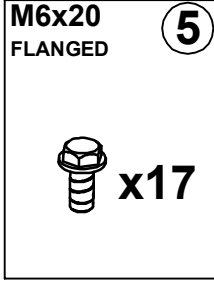
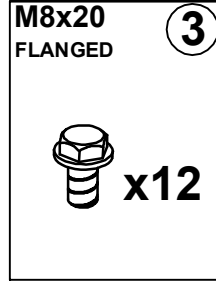
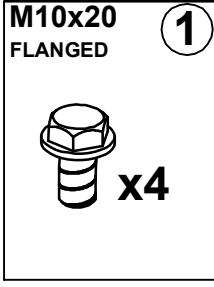
SW13 (20Nm)



SW15 (30Nm)



MONTAJ SETİ / INSTALLATION SET



1. M10x20 FLANŞLI CİVATA / M10x20 BOLT FLANGED
2. M10 FLANŞLI SOMUN / M10 NUT FLANGED
3. M8x20 FLANŞLI CİVATA / M8x20 BOLT FLANGED
4. M8 FLANŞLI SOMUN / M8 NUT FLANGED
5. M6x20 FLANŞLI CİVATA / M6x20 BOLT FLANGED
6. M6x20 ÖZEL CİVATA / M6x20 BOLT
7. M6 FLANŞLI SOMUN / M6 NUT FLANGED
8. M10x35 FLANŞLI CİVATA / M10x35 BOLT FLANGED

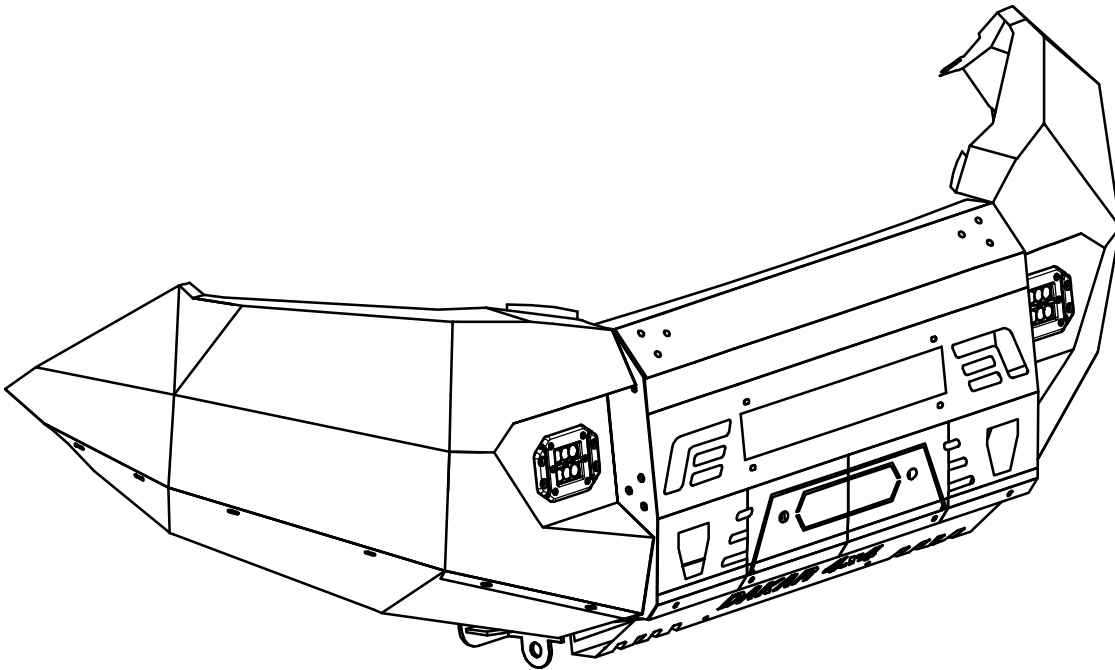
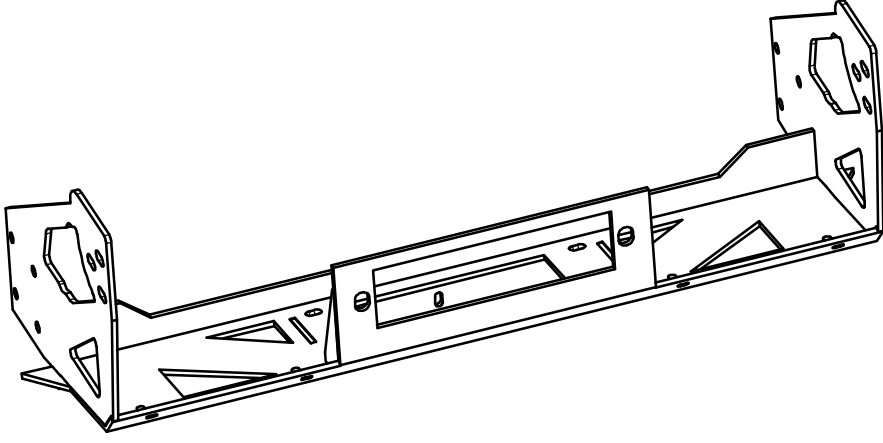
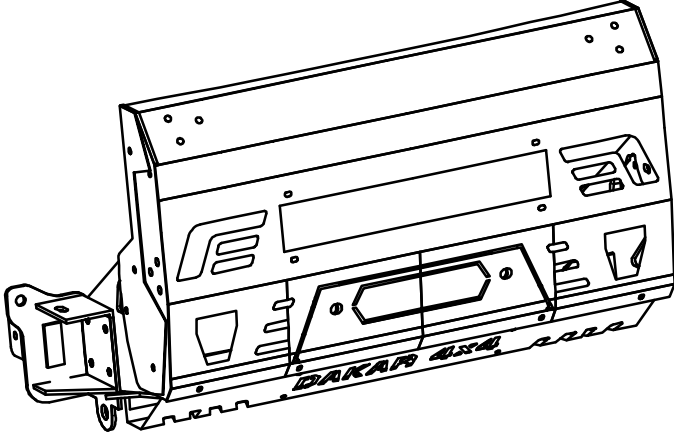


Fig. 1



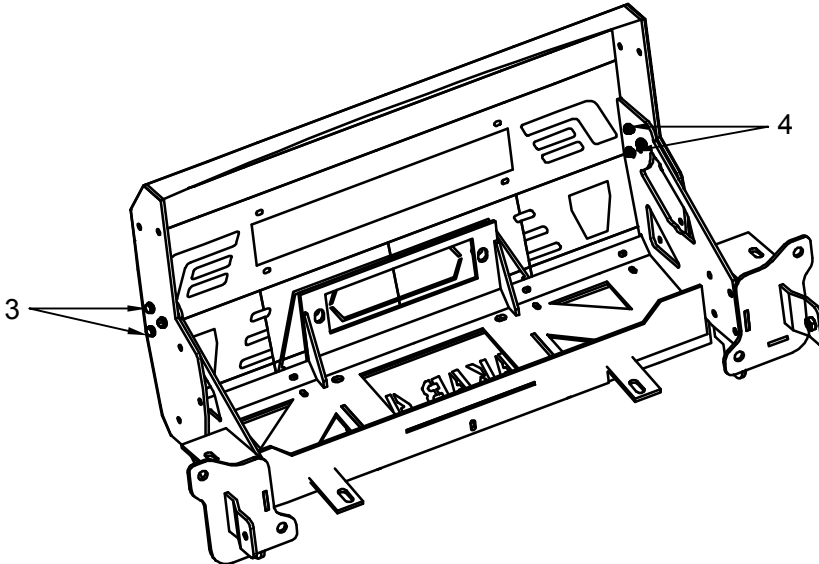
ÜRÜN ve VİNÇ BAĞLANTI ŞAŞESİNİ ARAÇ ÜZERİNE MONTAJLAYINIZ

Fig. 2



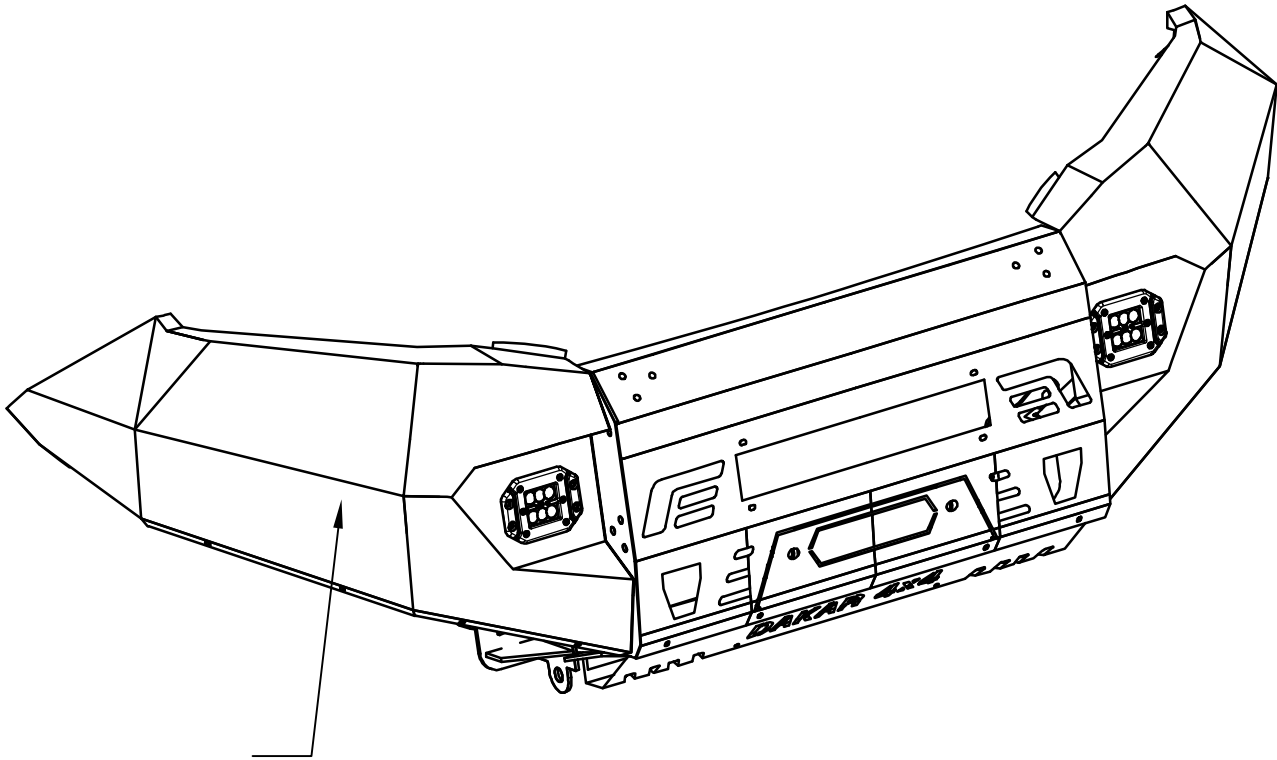
TAMPON ORTA PARÇAYI ÜRÜN ŞASESİNE MONTAJLAYINIZ

Fig. 3



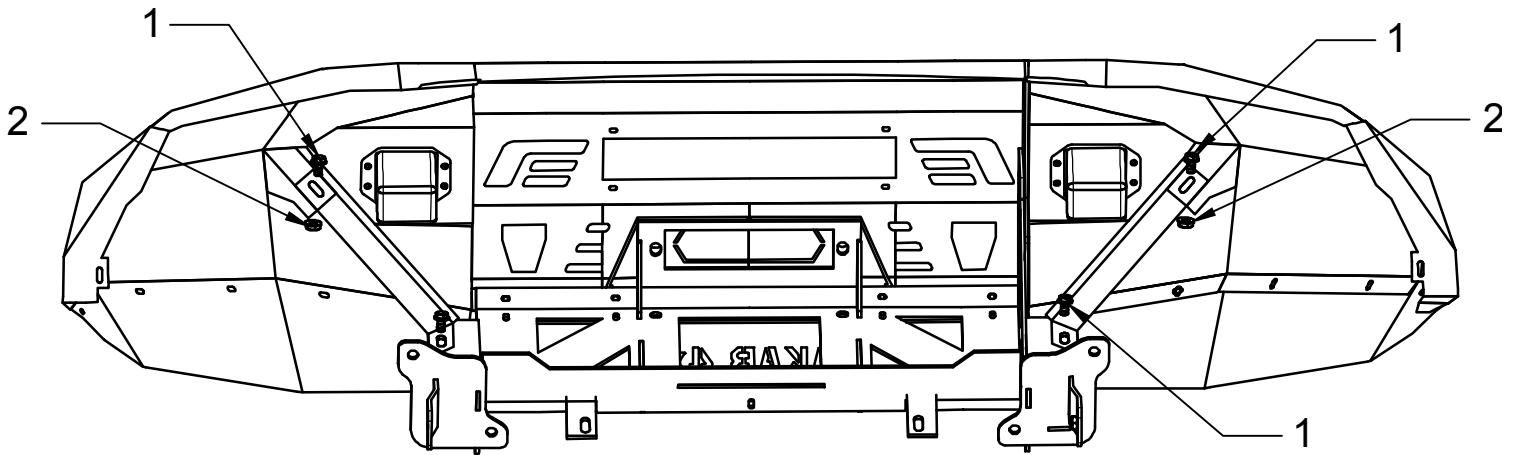
TAMPON ORTA PARÇAYI ÜRÜN ŞASESİNE 3-4 ile MONTAJLAYINIZ

Fig. 4



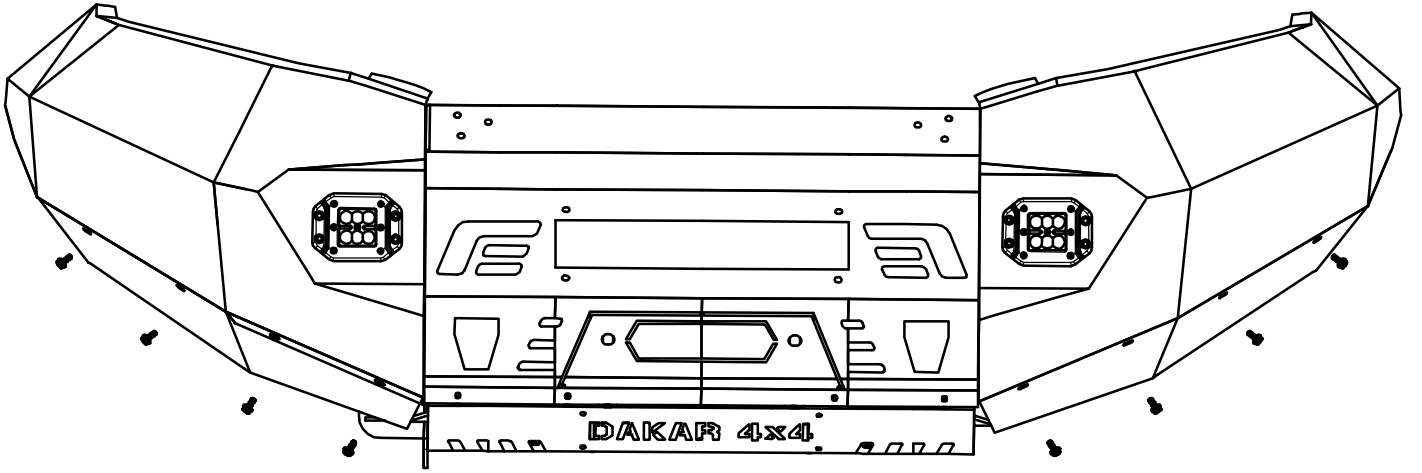
TAMPON KÖŞELERİNİ **3-4** ile ORTA PARÇAYA MONTAJLAYINIZ

Fig. 5



TAMPON DESTEK KOLLARINI TAMPON KÖŞE ve
ÜRÜN ŞAŞESİNE **1-2** ile MONTAJLAYINIZ

Fig. 6



TAMPON KÖŞE EK PARÇALARINI TAMPON KÖŞELERİNE **5-6** ile MONTAJLAYINIZ

KARTER MUHAFAZAYI ÜRÜN ŞASESİNE **5-6** ile MONTAJLAYINIZ

Fig. 7

