

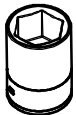
MITSUBISHI L200 2015-2019 KOD / CODE : 4915DKO112



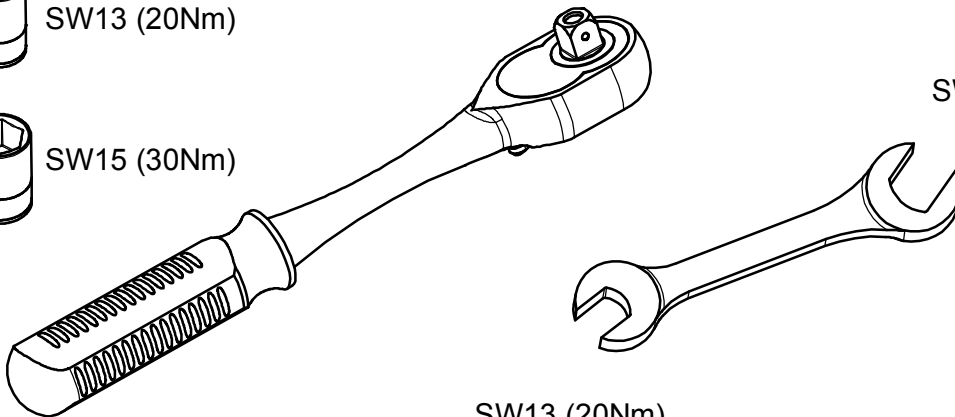
SW10 (15Nm)



SW13 (20Nm)

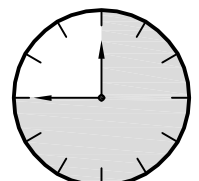


SW15 (30Nm)





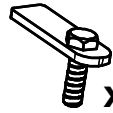











SW15 (30Nm)

SW13 (20Nm)



MONTAJ SETİ / INSTALLATION SET

M10x25 FLANGED ①  x10	M10 FLANGED ②  x2	M8x20 FLANGED ③  x24	M8 FLANGED ④  x24	LMC040 ⑤  x4	M6x20 FLANGED ⑦  x7	M6x20 ÖZEL ⑧  x14  x14
M6 FLANGED ⑨  x21	M10x30 (1.25 dış) FLANGED ⑩  x2	PUL M10 ⑪  x2	M8 PLASTİK PUL ⑫  x2	M12x90 ⑬  x2	M12 SOMUN ②  x2	

1. M10x20 FLANŞLI CİVATA / M10x20 BOLT FLANGED
2. M10 FLANŞLI SOMUN / M10 NUT FLANGED
3. M8x20 FLANŞLI CİVATA / M8x20 BOLT FLANGED
4. M8 FLANŞLI SOMUN / M8 NUT FLANGED
5. M8 LAMALI CİVATA / M8 NUT FLANGED
6. M8x170 CİVATA / M8x170 BOLT
7. M6x20 FLANŞLI CİVATA / M6x20 BOLT FLANGED
8. M6x20 ÖZEL CİVATA / M6x20 BOLT
9. M6 FLANŞLI SOMUN / M6 NUT FLANGED
10. M10x35 FLANŞLI CİVATA / M10x35 BOLT FLANGED
11. M10 PUL / M10 WASHER
12. M8 PLASTİK PUL / M8 PLASTIC WASHER
13. M12x90 CİVATA / M12x90 BOLT

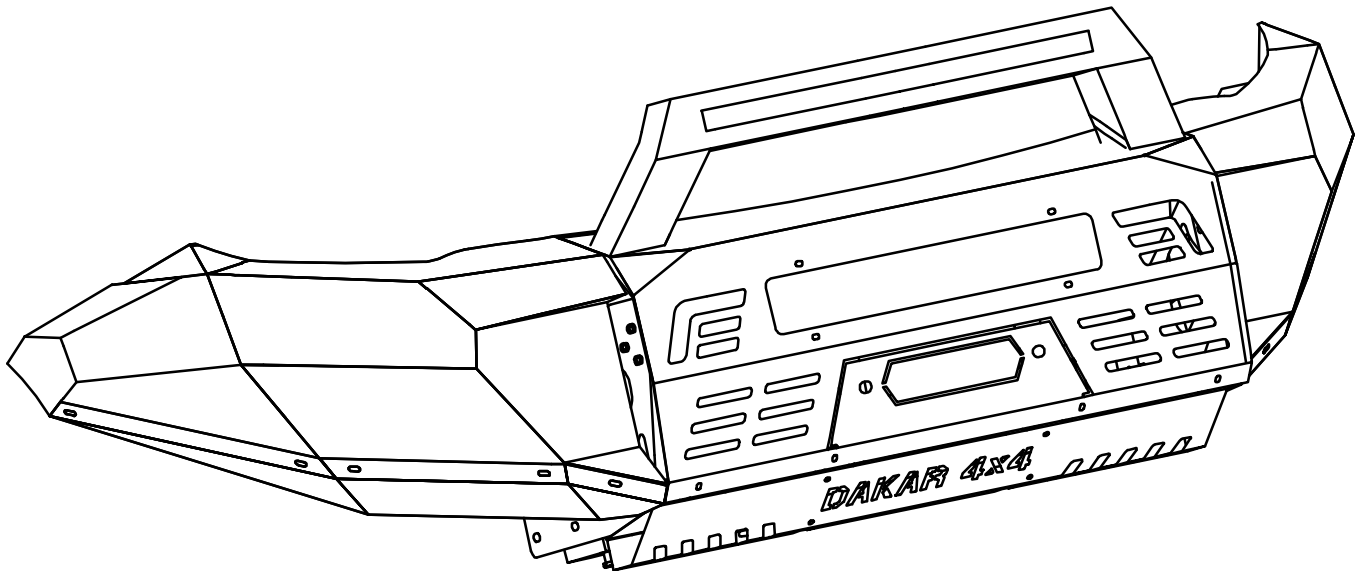
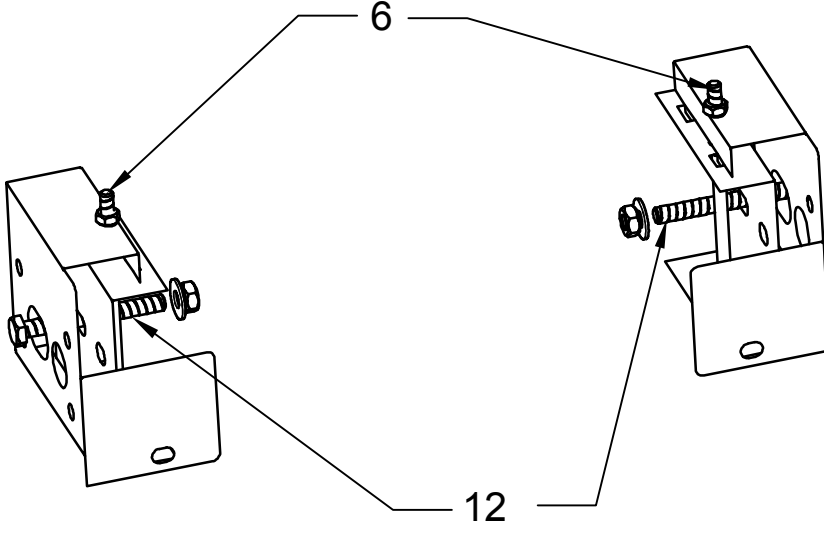


Fig. 1



BRAKETLERİ ARAÇ ŞASESİNE MONTAJLAYINIZ

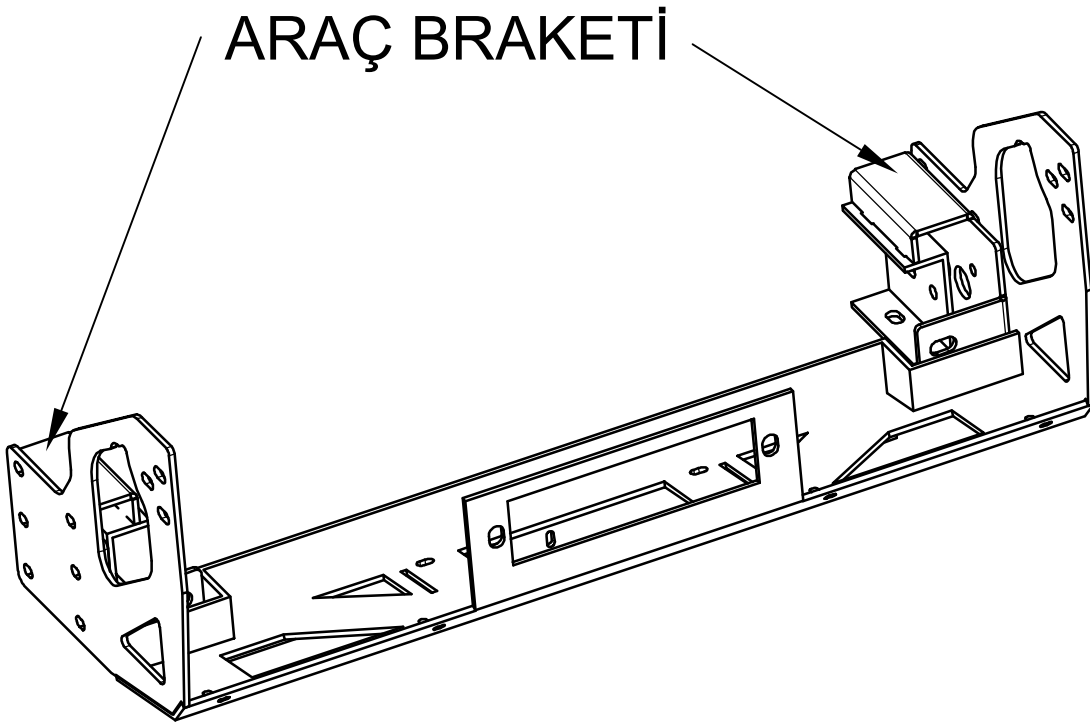
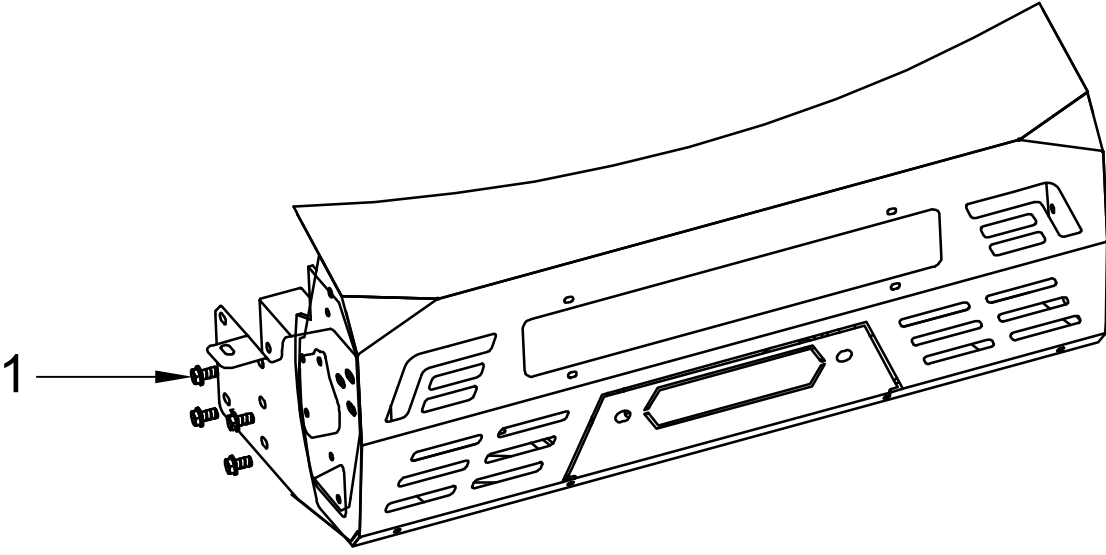


Fig. 3

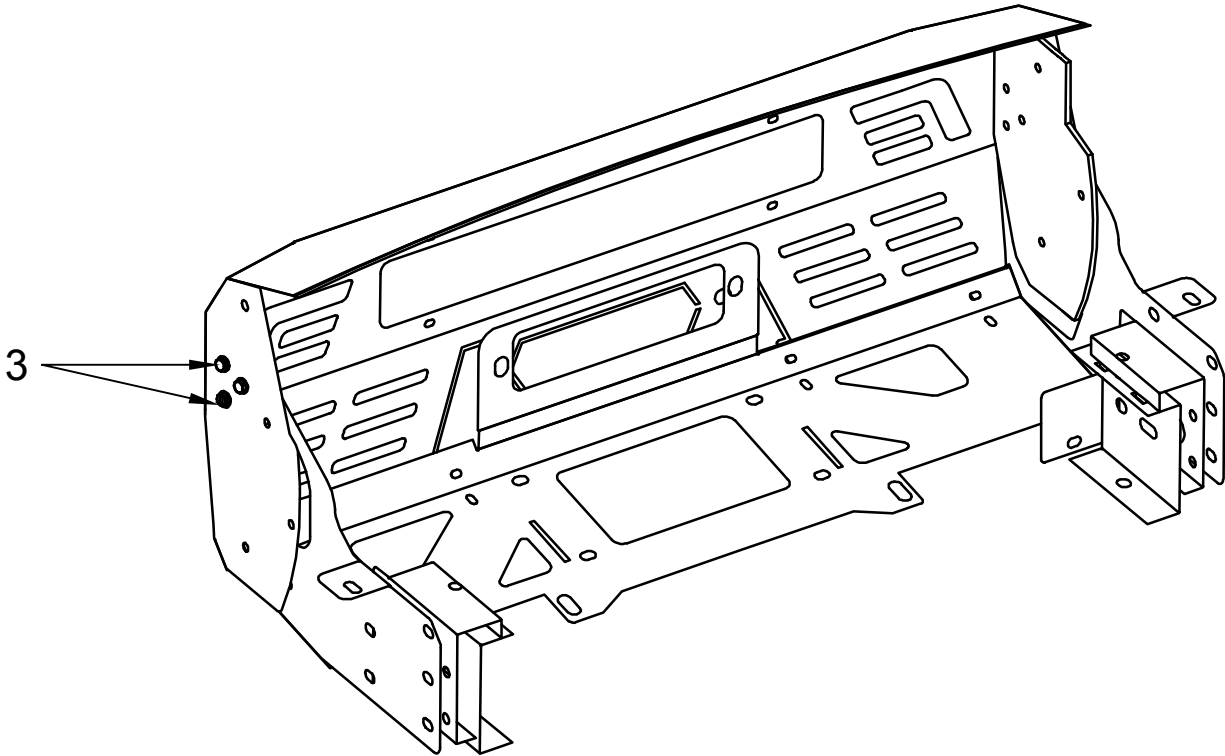
ÜRÜN ve VİNÇ BAĞLANTI ŞAŞESİNİ ARAÇ ÜZERİNE MONTAJLAYINIZ

Fig. 4



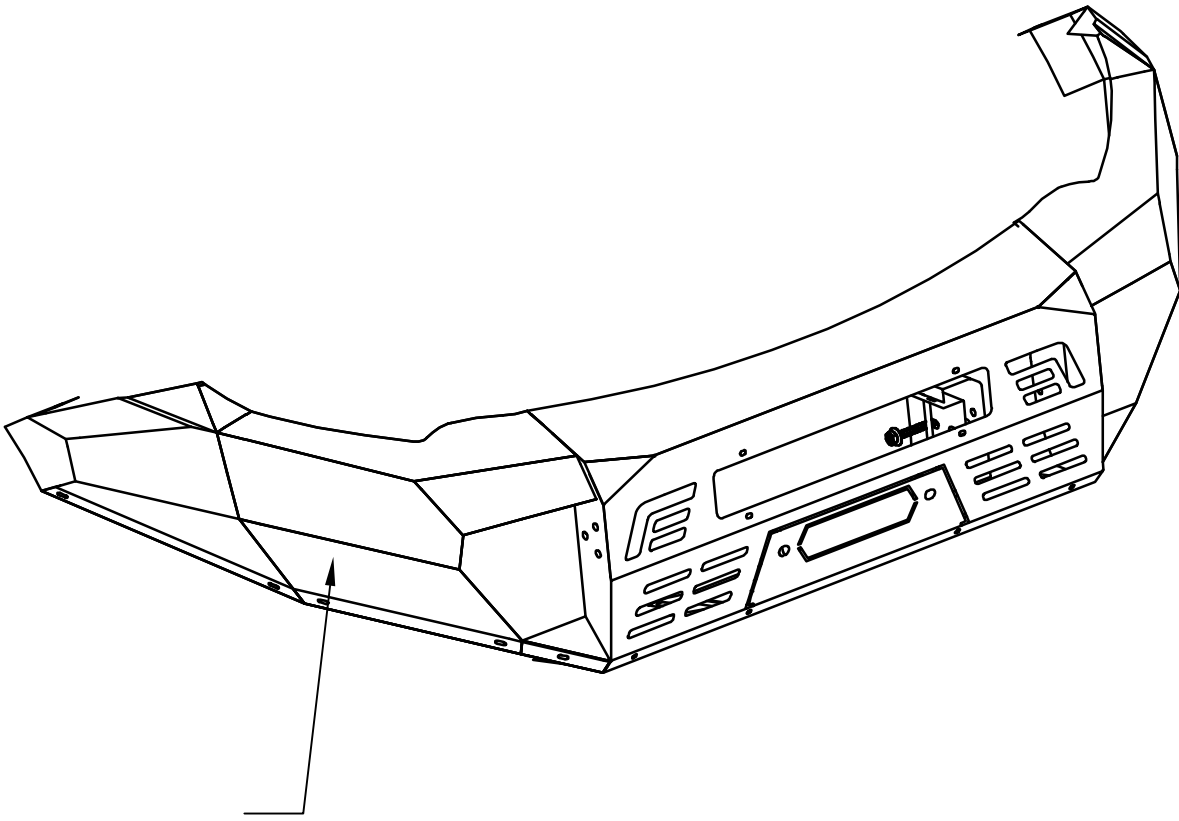
TAMPON ORTA PARÇAYI ÜRÜN ŞASESİNE MONTAJLAYINIZ

Fig. 5



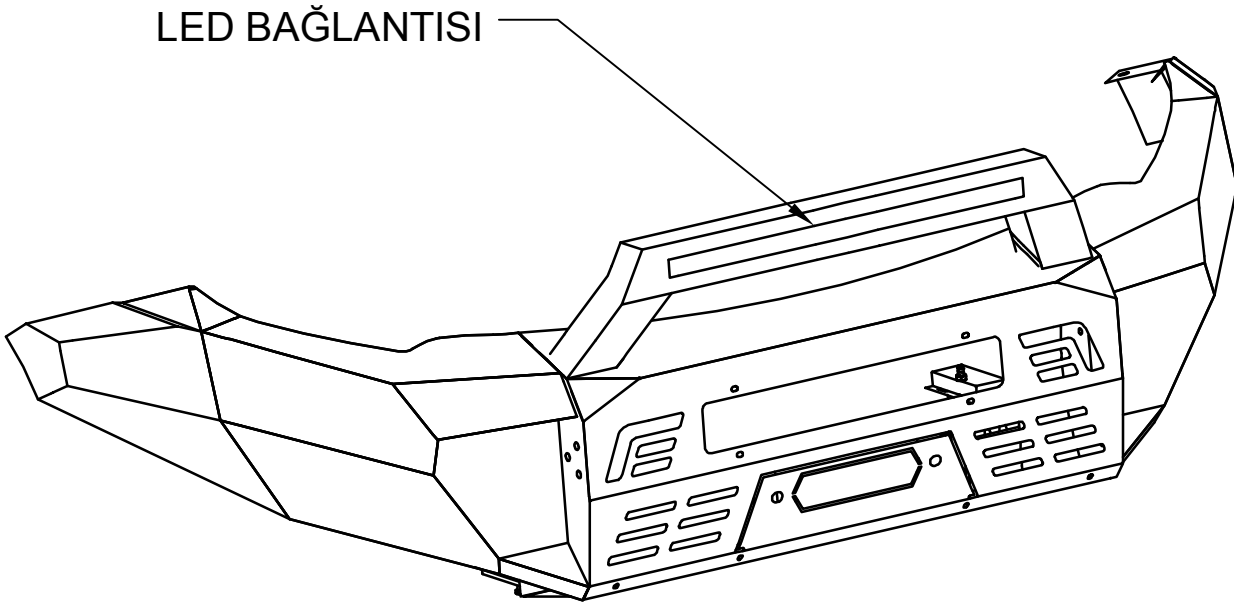
TAMPON ORTA PARÇAYI ÜRÜN ŞASESİNE **3-4** ile MONTAJLAYINIZ

Fig. 6



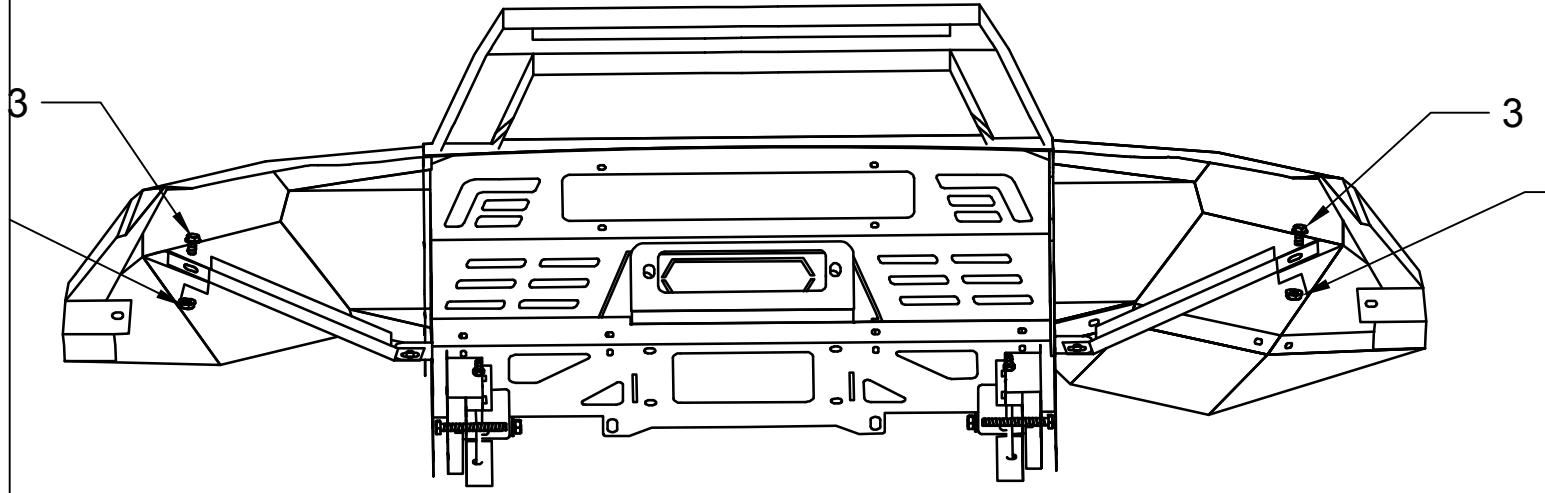
TAMPON KÖŞELERİNİ **3-4** ile ORTA PARÇAYA MONTAJLAYINIZ

Fig. 7



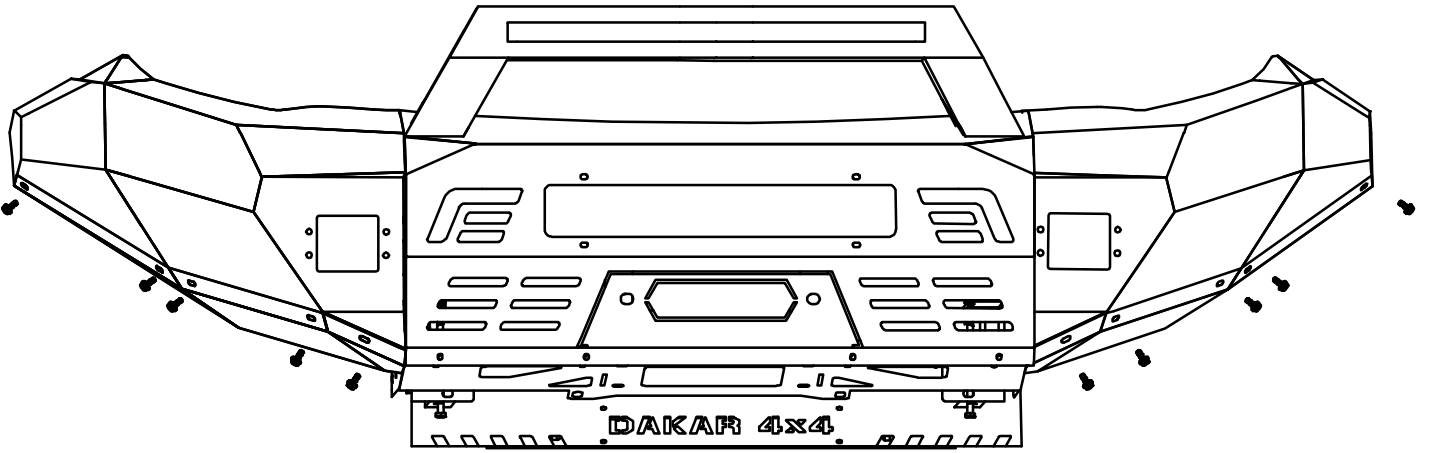
PANJUR ve LED BAĞLANTISINI MONTAJLAYINIZ

Fig. 8



TAMPON DESTEK KOLLARINI TAMPON KÖŞE ve
ÜRÜN ŞAŞESİNE **3-4** ile MONTAJLAYINIZ

Fig. 9

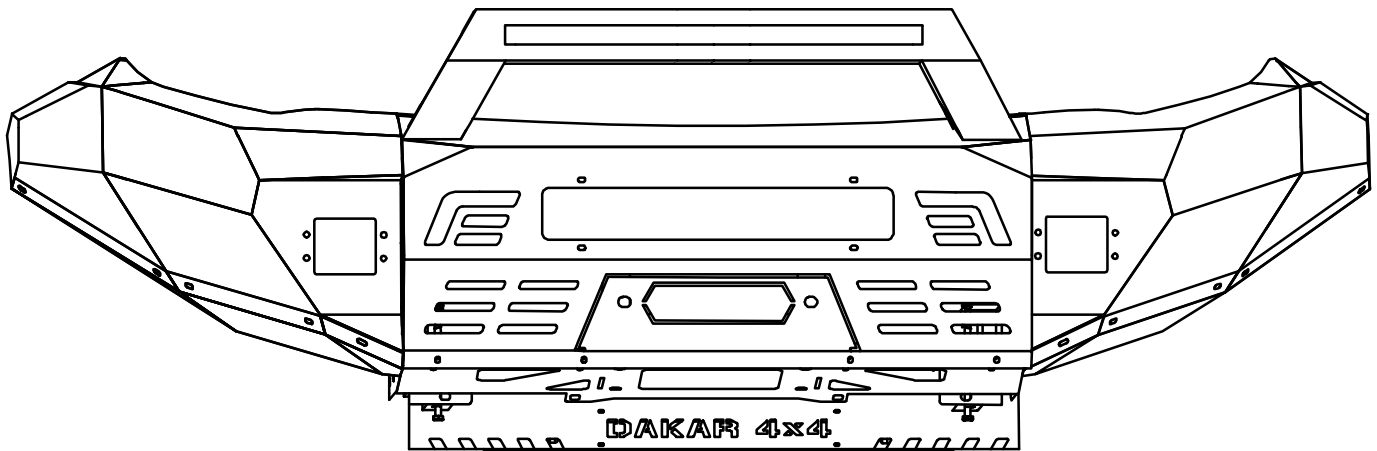


TAMPON KÖŞE EK PARÇALARINI TAMPON KÖŞELERİNE **5-6** ile MONTAJLAYINIZ

KARTER MUHAFAZAYI ÜRÜN ŞAŞESİNE **5-6** ile MONTAJLAYINIZ



MONTAJ ŞEMASI / INSTALLATION SCHEME



mitsubishi

L200 2015-2019

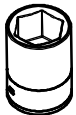
KOD / CODE : 4915DKO112



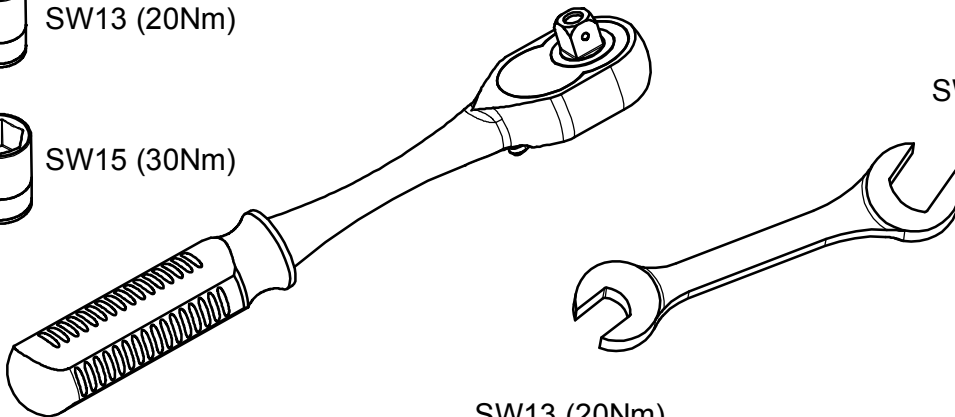
SW10 (15Nm)



SW13 (20Nm)

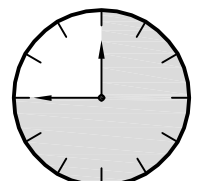


SW15 (30Nm)



SW15 (30Nm)

SW13 (20Nm)



45 Min.

Fig. 1



ARAÇ ÜZERİNDEKİ TAMPONU SÖKÜNÜZ

Fig. 2



ARAÇ ÜZERİNDEKİ PLASTİK MUHAFAZA DÜBELLERİNİ SÖKÜNÜZ

Fig. 3



ARAÇ ÜZERİNDEKİ PLAKALIĞI SÖKÜNÜZ

Fig. 4



ARAÇ ÜZERİNDEKİ DODİK VİDALARINI SÖKÜNÜZ

Fig. 5



ARAÇ ÜZERİNDEKİ ÖN PANJURU RESİMDEKİ GİBİ SÖKÜNÜZ

Fig. 6



ARAÇ ÜZERİNDEKİ ÖN PANJURU RESİMDEKİ GİBİ SÖKÜNÜZ

Fig. 7



ARAÇ ÜZERİNDEKİ ÖN PANJURU RESİMDEKİ GİBİ SÖKÜNÜZ

Fig. 8



ARAÇ ÜZERİNDEKİ ÖN PANJURU RESİMDEKİ GİBİ SÖKÜNÜZ

Fig. 9



ARAÇ ÜZERİNDEKİ ÖN TAMPONU RESİMDEKİ GİBİ SÖKÜNÜZ

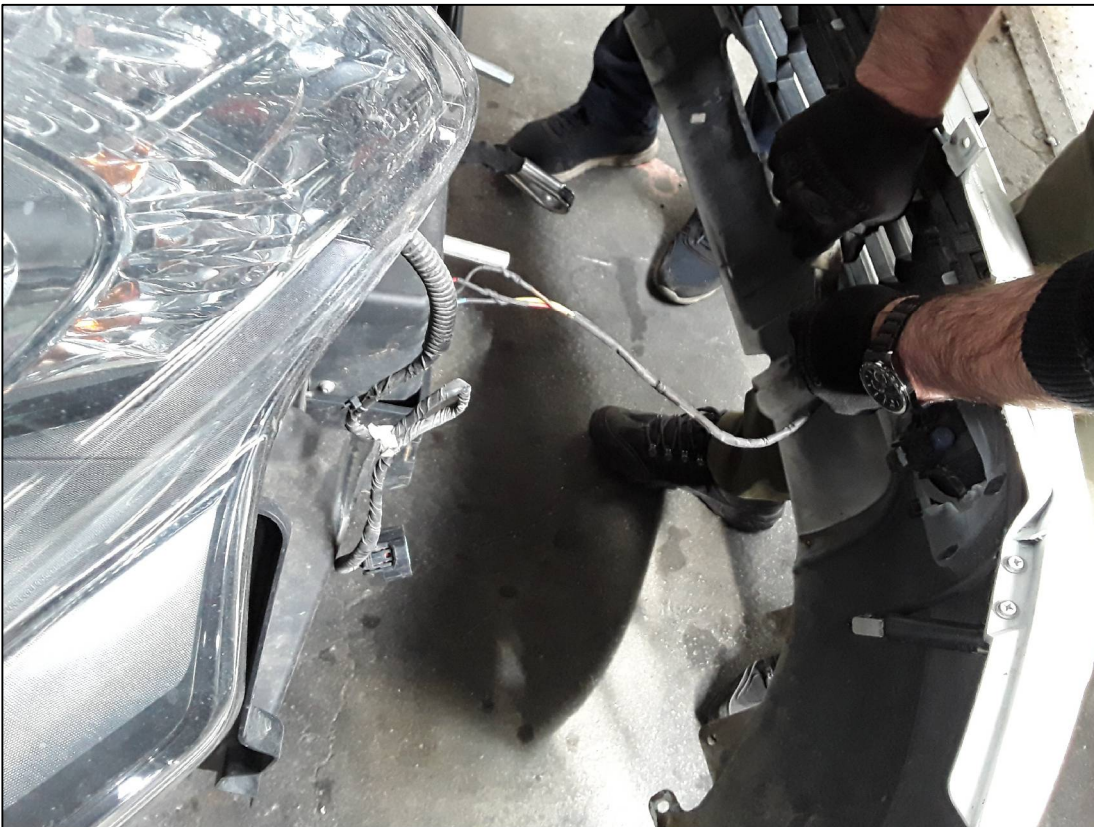
Fig. 10



ARAÇ ÜZERİNDEKİ ÖN TAMPONU RESİMDEKİ GİBİ SÖKÜNÜZ

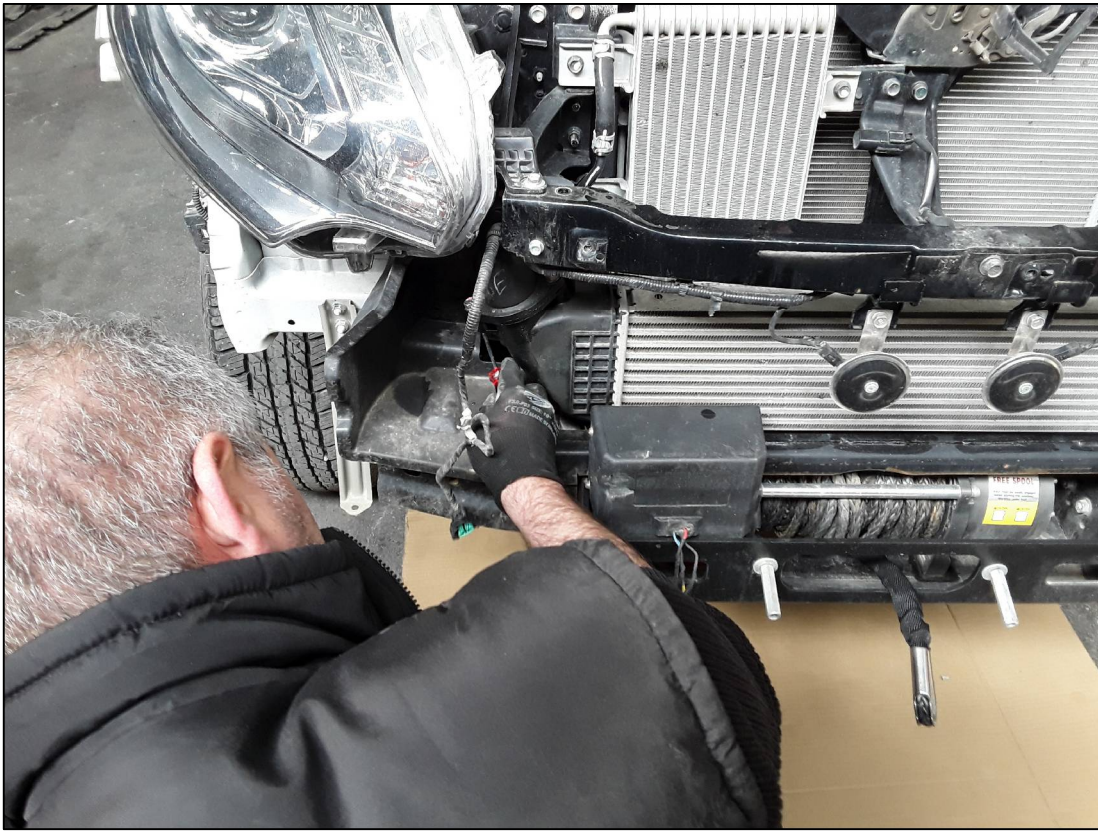


ARAÇ ÜZERİNDEKİ ÖN TAMPONU RESİMDEKİ GİBİ SÖKÜNÜZ



ARAÇ ÜZERİNDEKİ ÖN TAMPONU RESİMDEKİ GİBİ SÖKÜNÜZ

Fig. 13



ARAÇ ÜZERİNDEKİ ÖN TAMPONU RESİMDEKİ GİBİ SÖKÜNÜZ

Fig. 14



ARAÇ ÜZERİNDEKİ ÖN TAMPONU RESİMDEKİ GİBİ SÖKÜNÜZ

Fig. 15



ARAÇ ÜZERİNDE BULUNAN PARÇALARI RESİMDEKİ GİBİ SÖKÜNÜZ

Fig. 16



ARAÇ ÜZERİNDE BULUNAN PARÇALARI RESİMDEKİ GİBİ SÖKÜNÜZ

Fig. 17



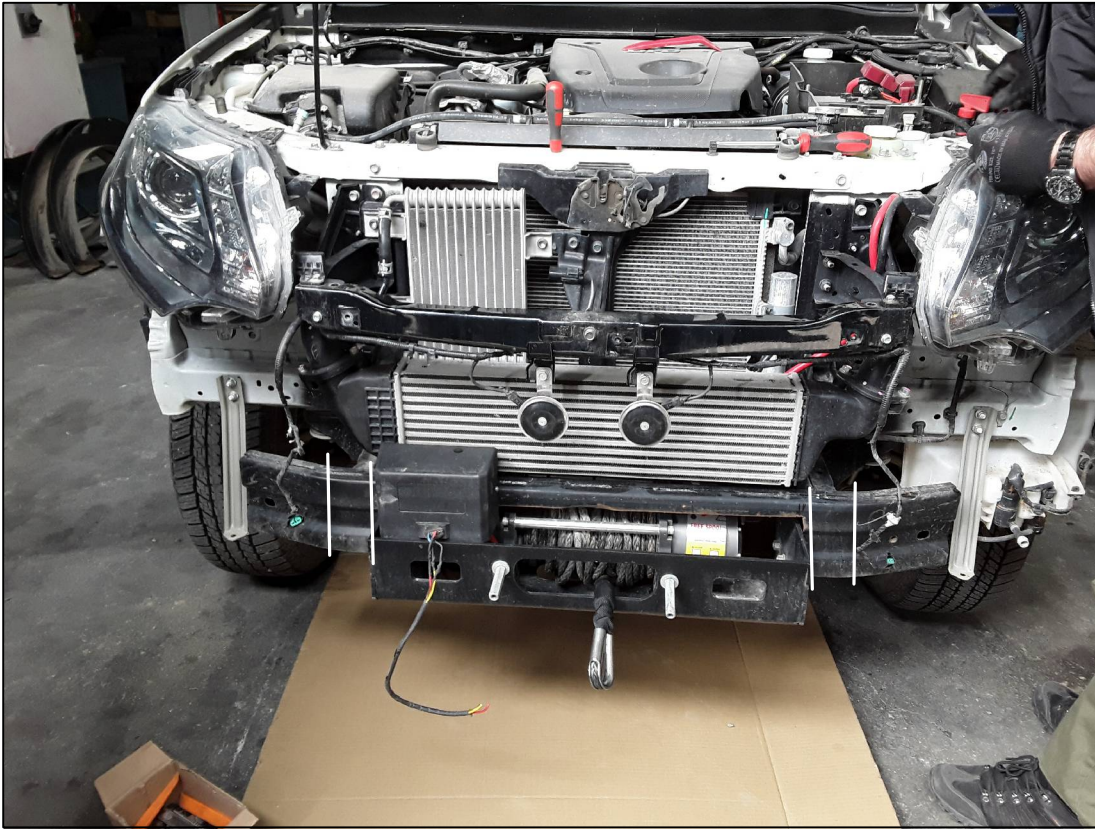
ARAÇ ÜZERİNDE BULUNAN SU DEPOSUNU RESİMDEKİ GİBİ SÖKÜNÜZ

Fig. 18



ARAÇ ÜZERİNDE BULUNAN SU DEPOSUNU RESİMDEKİ GİBİ SÖKÜNÜZ

Fig. 19



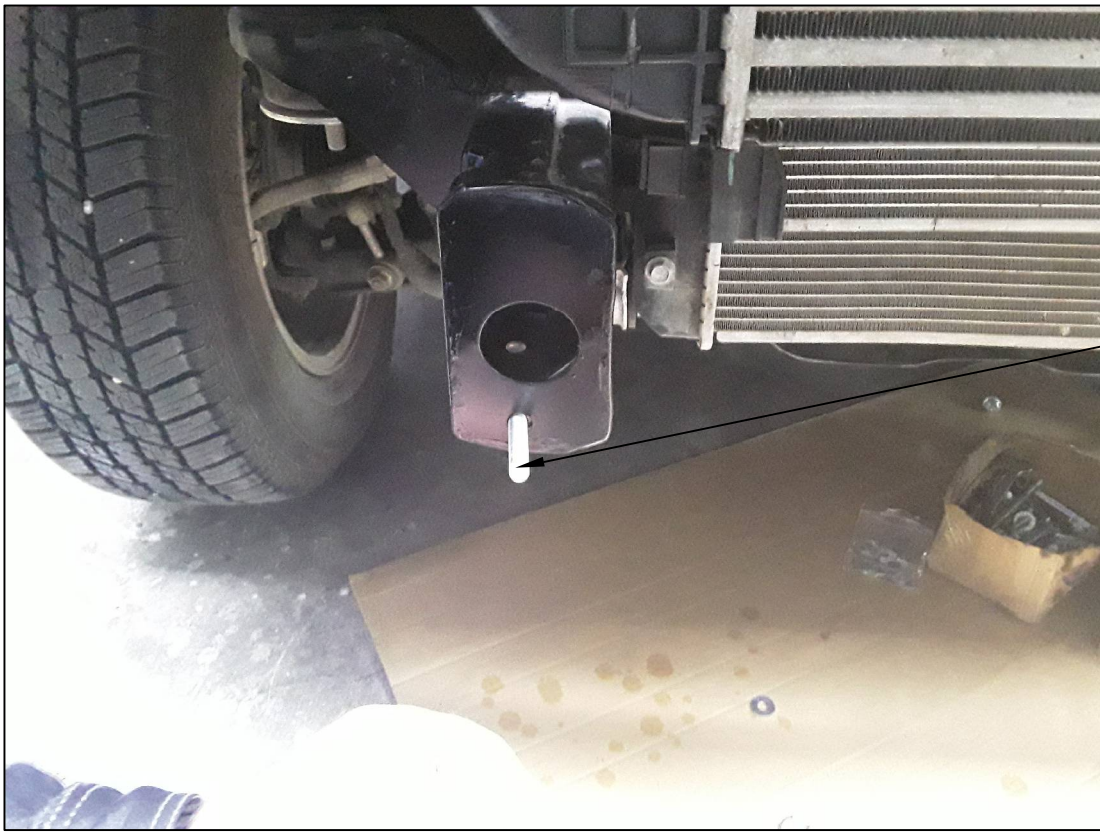
ŞASE ORTA PARÇASINI RESİMDEKİBİ KESİNİZ

Fig. 20



ARAÇ ÜZERİNDEKİ BRAKET BAĞLANTISININ MONTAJ YERLERİDİR
ŞASE ORTA PARÇASINI RESİMDEKİBİ KESİNİZ

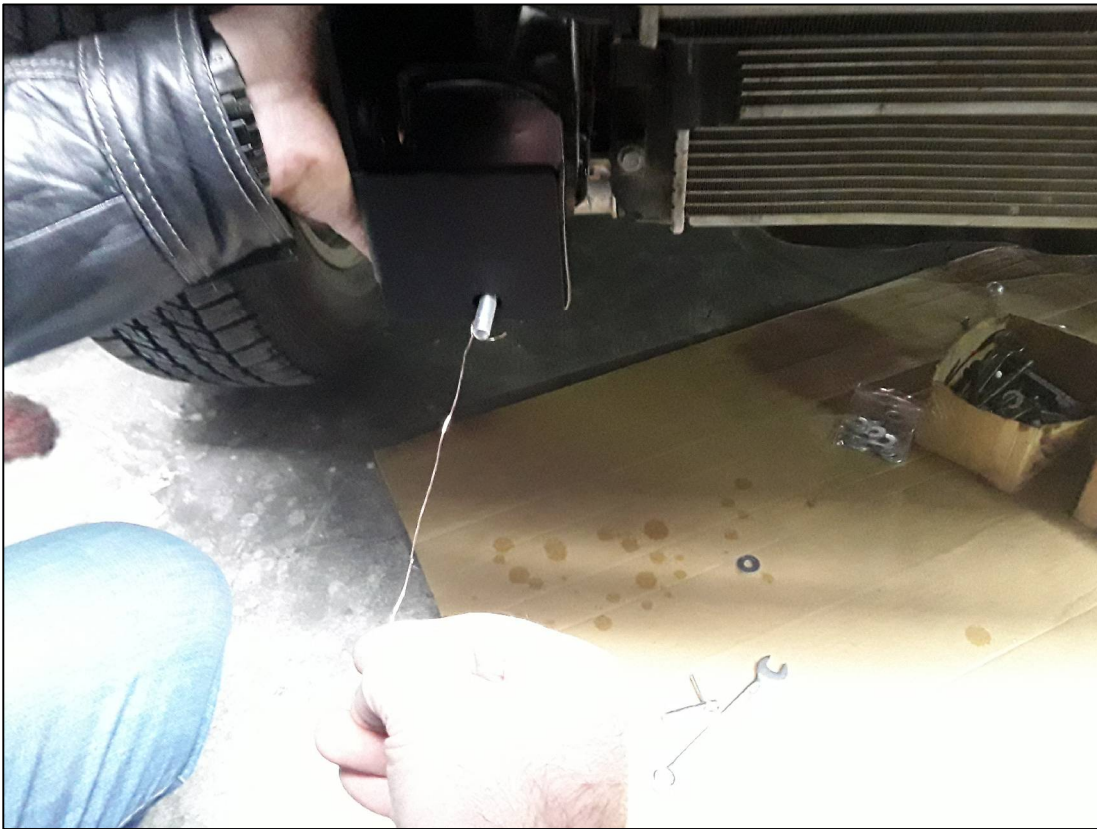
Fig. 21



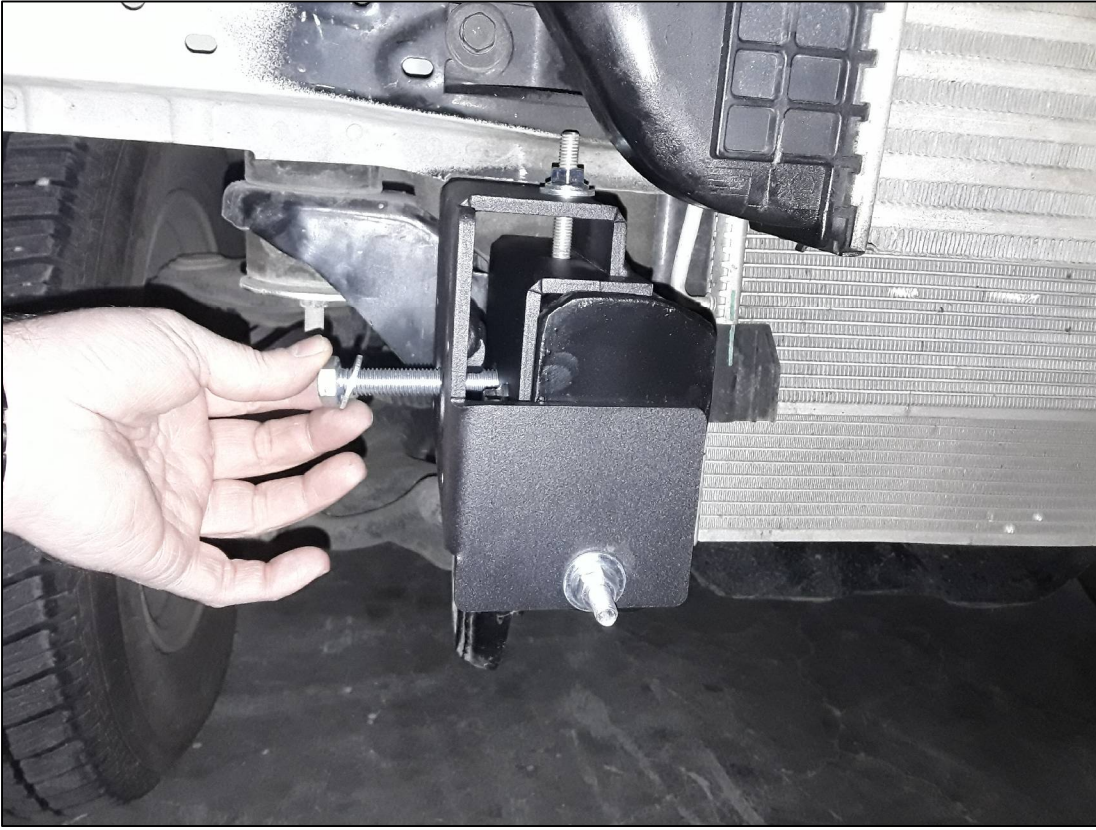
5

5 NOLU PARÇAYI ARAÇ ŞASESİNDEKİ YERİNE 10 NOLU PARÇA İLE SABİTLEYİNİZ

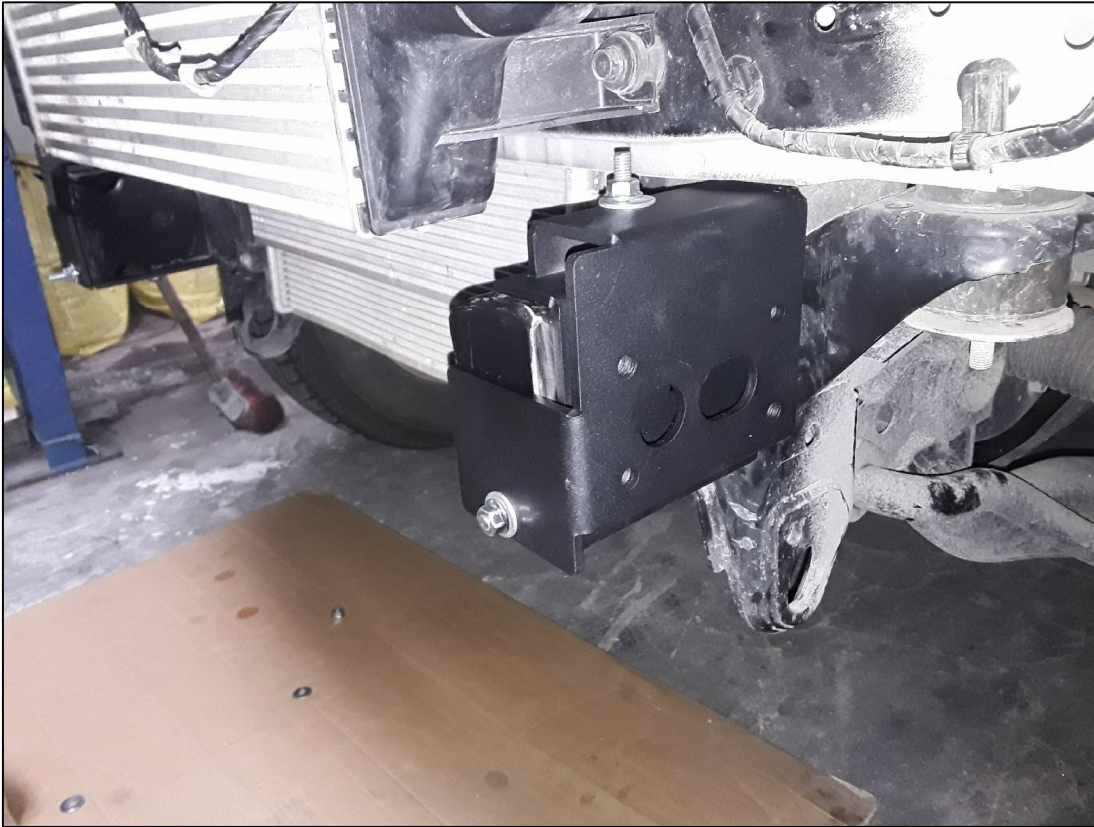
Fig. 22



5 NOLU PARÇAYI ARAÇ ŞASESİNDEKİ YERİNE 10 NOLU PARÇA İLE SABİTLEYİNİZ



BRAKETİ 5, 8, 1 NOLU PARÇALAR İLE ARAÇ ÜZERİNDEKİ YERİNE RESİMDEKİ GİBİ TAKINIZ



BRAKETİ 5, 8, 1 NOLU PARÇALAR İLE ARAÇ ÜZERİNDEKİ YERİNE RESİMDEKİ GİBİ TAKINIZ

Fig. 25

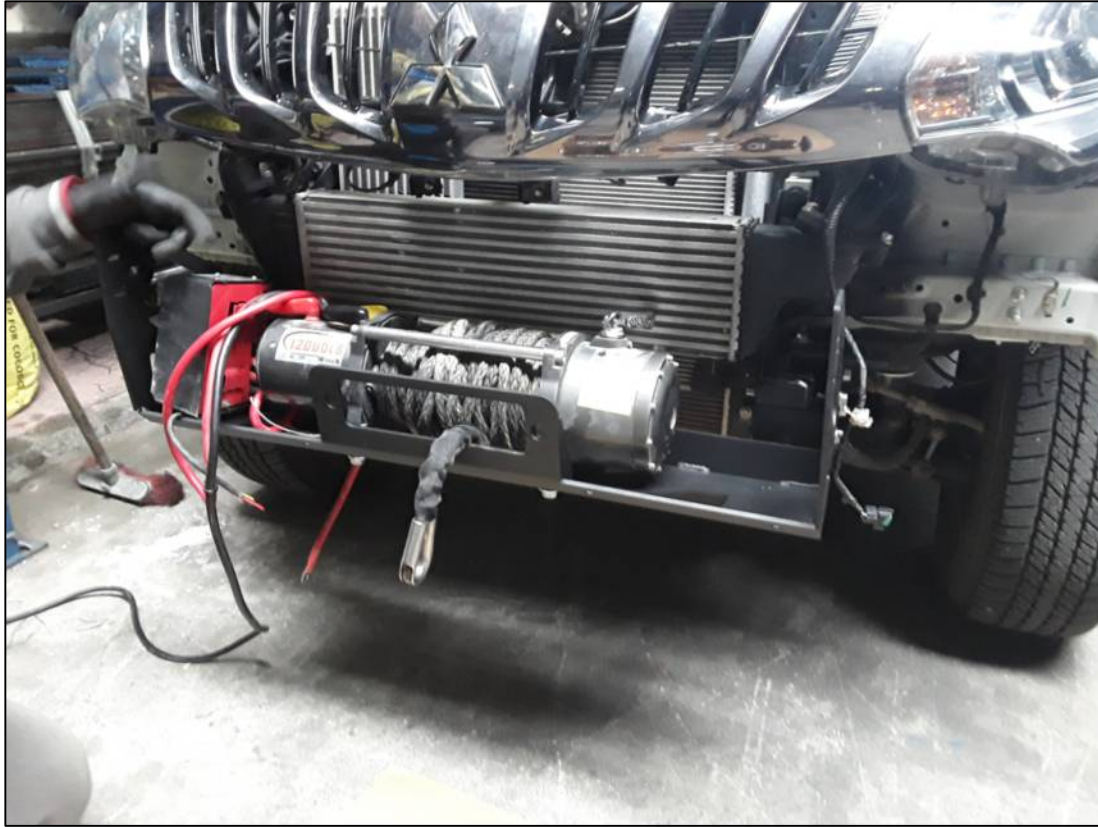


ARAÇ ŞASESİNE VİNÇ TABLASINI 1 NOLU PARÇA İLE
RESİMDEKİ GİBİ MONTAJLAYINIZ

Fig. 26



ARAÇ ŞASESİNE VİNÇ TABLASINI 1 NOLU PARÇA İLE
RESİMDEKİ GİBİ MONTAJLAYINIZ



VİNCİ TABLA ÜZERİNDEKİ YERİNE
RESİMDEKİ GİBİ MONTAJLAYINIZ



KARTER ALT KORUMA PARÇASINI RESİMDEKİ GİBİ
MONTAJLAYINIZ



ÖN ALT KORUMA PARÇASINI RESİMDEKİ GİBİ
MONTAJLAYINIZ



TAMPON ORTA PARÇASINI VİNÇ TABLASI
ÜZERİNDEKİ YERİNE MONTAJLAYINIZ

Fig. 33



PARÇLARI RESİMDEKİ GİBİ MONTAJLAYINIZ



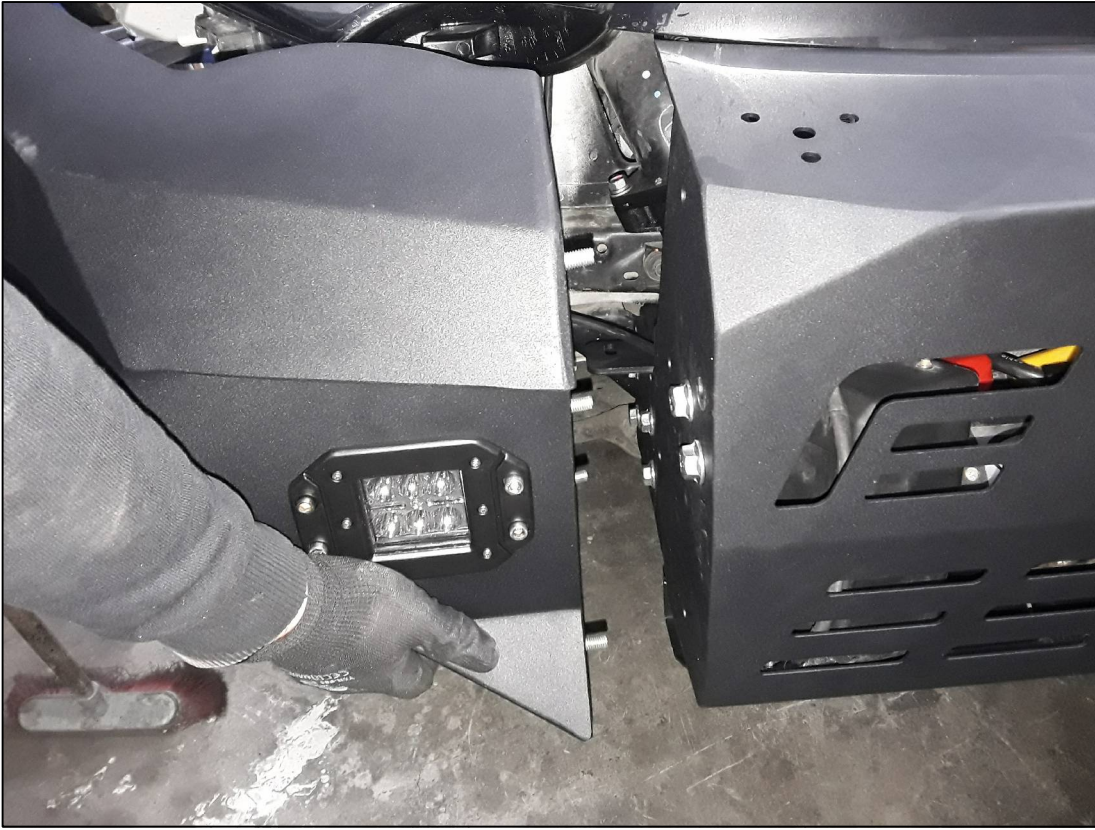
Fig. 34

PARÇLARI RESİMDEKİ GİBİ MONTAJLAYINIZ



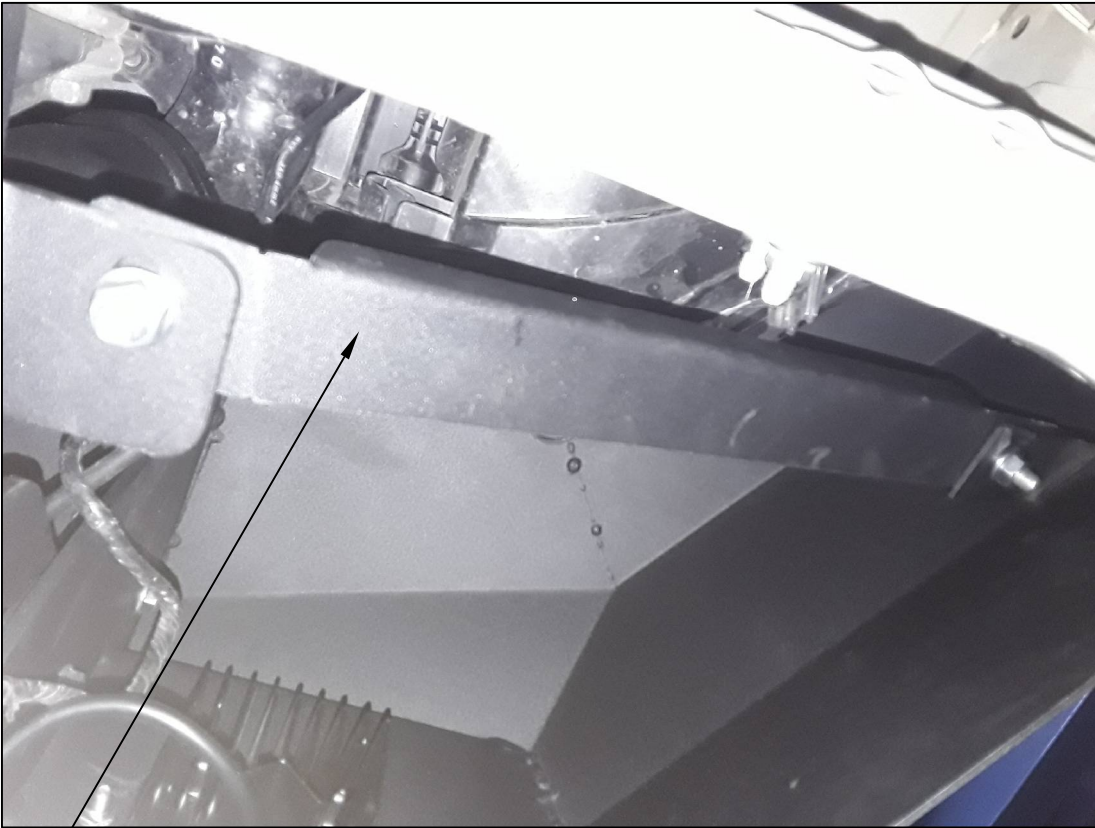
PARÇLARI RESİMDEKİ GİBİ MONTAJLAYINIZ

Fig. 31



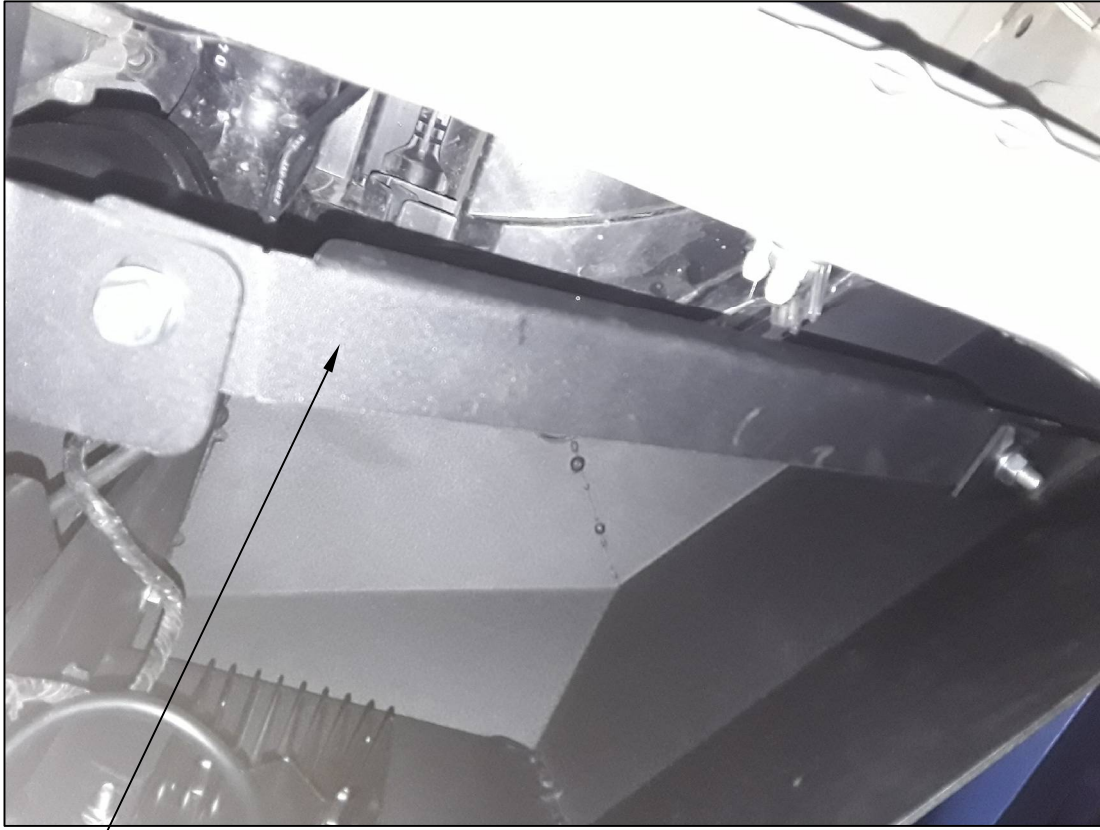
TAMPON KÖŞE PARÇASINI ORTA PARÇA ÜZERİNDEKİ YERİNE MONTAJLAYINIZ

Fig. 32



KÖŞE DESTEK KOLU PARÇASINI RESİMDEKİ GİBİ MONTAJLAYINIZ

Fig. 33



**KÖŞE DESTEK KOLU PARÇASINI YERİMDEKİ
GİBİ MONTAJLAYINIZ**

Fig. 34



**LED LAMBA BAĞLANTISINI ORTA PARÇA
ÜZERİNDEKİ YERLERİNE MONTAJLAYINIZ**