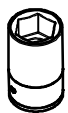
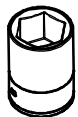


MITSUBISHI L200 2020>

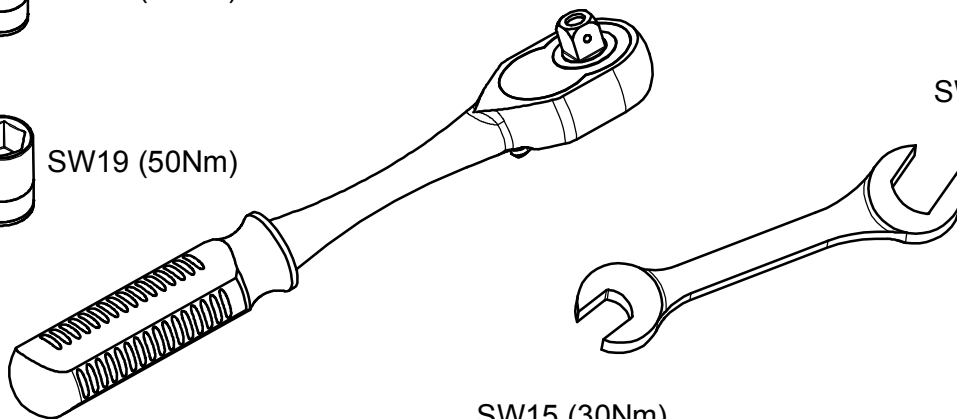
KOD / CODE : 4915DKA212



SW15 (30Nm)

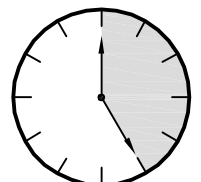


SW19 (50Nm)



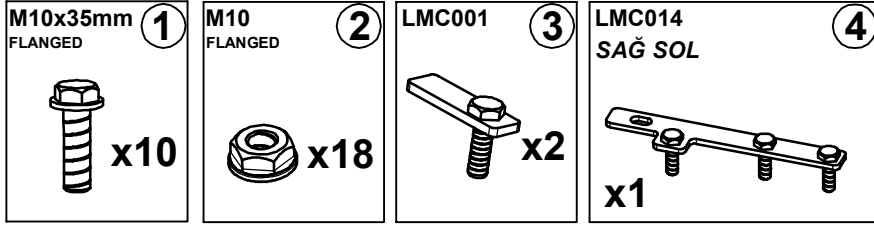
SW19 (50Nm)

SW15 (30Nm)



25 DAKİKA

MONTAJ SETİ / INSTALLATION SET



1. M10x35mm FLANŞLI CİVATA / *M10x35 BOLT FLANGED*
2. M10 FLANŞLI SOMUN / *M10 NUT FLANGED*
3. M10 LAMALI CİVATA / *M10 MOUNTING PLATE*
4. M10 LAMALI CİVATA / *M10 MOUNTING PLATE*

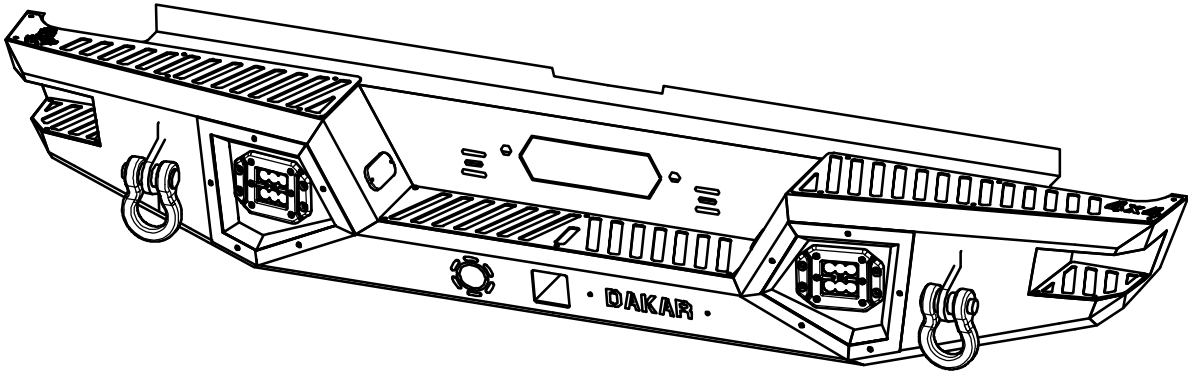
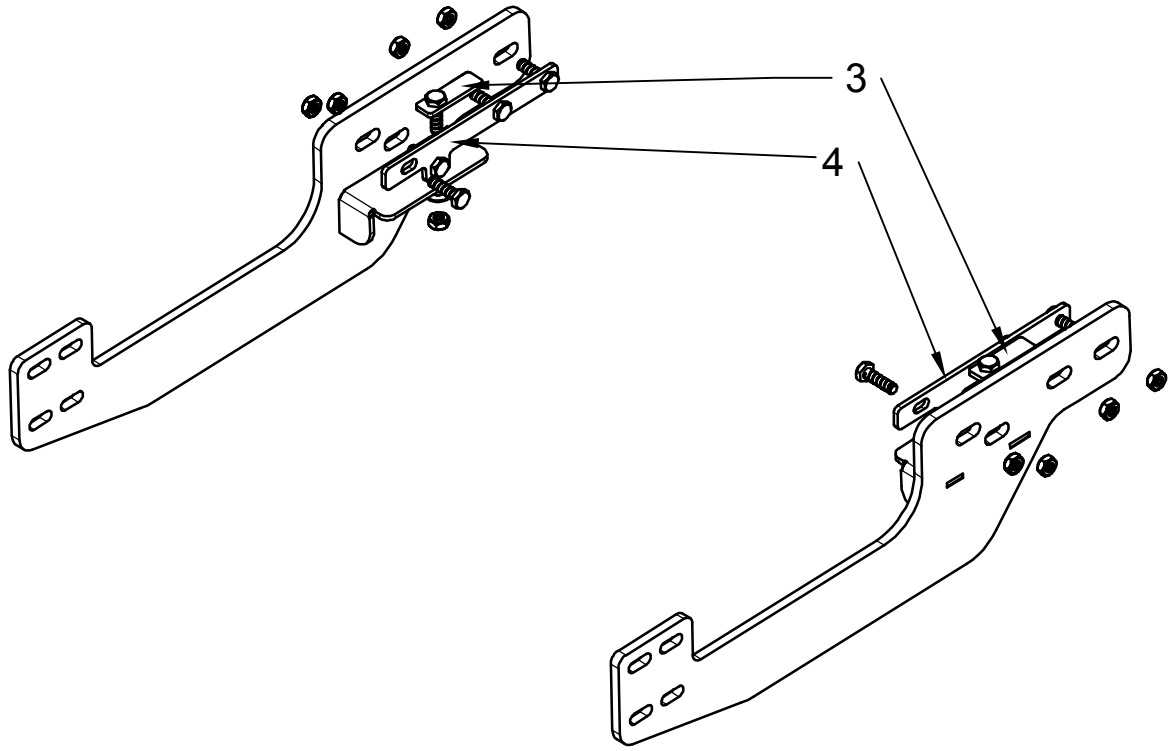


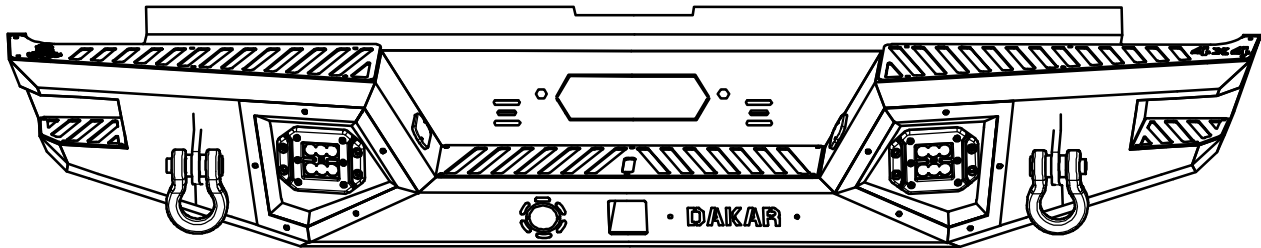
Fig. 1



BRAKETİ CİVATALAR 2-3 ile MONTAJLAYINIZ

INSTALL THE BRACKET WITH BOLTS

Fig. 2



ÜRÜNÜ 1-2 ile MONTAJLAYINIZ

PLEASE INSTALL THE PRODUCT



MONTAJ ŞEMASI / INSTALLATION SCHEME

