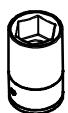
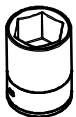


MITSUBISHI L200

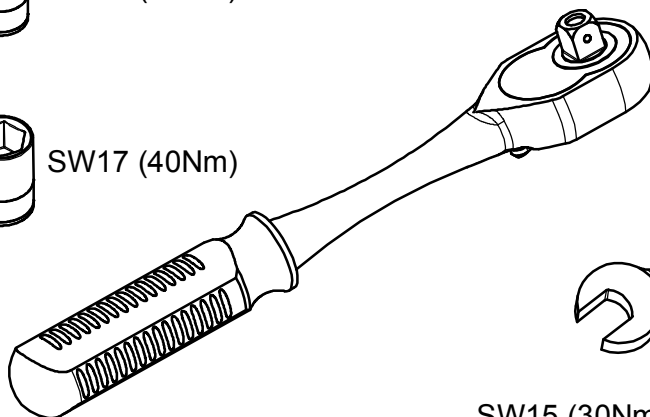
KOD / CODE : 4915DKA112



SW15 (30Nm)

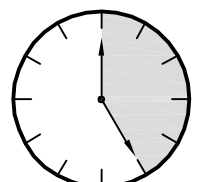
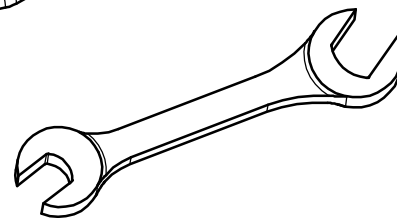


SW17 (40Nm)



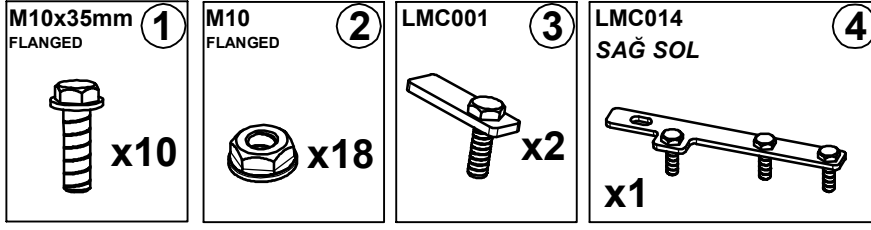
SW15 (30Nm)

SW17 (40Nm)



25 DAKIKA

MONTAJ SETİ / INSTALLATION SET



1. M10x35mm FLANŞLI CİVATA / *M10x35 BOLT FLANGED*
2. M10 FLANŞLI SOMUN / *M10 NUT FLANGED*
3. M10 LAMALI CİVATA / *M10 MOUNTING PLATE*
4. M10 LAMALI CİVATA / *M10 MOUNTING PLATE*

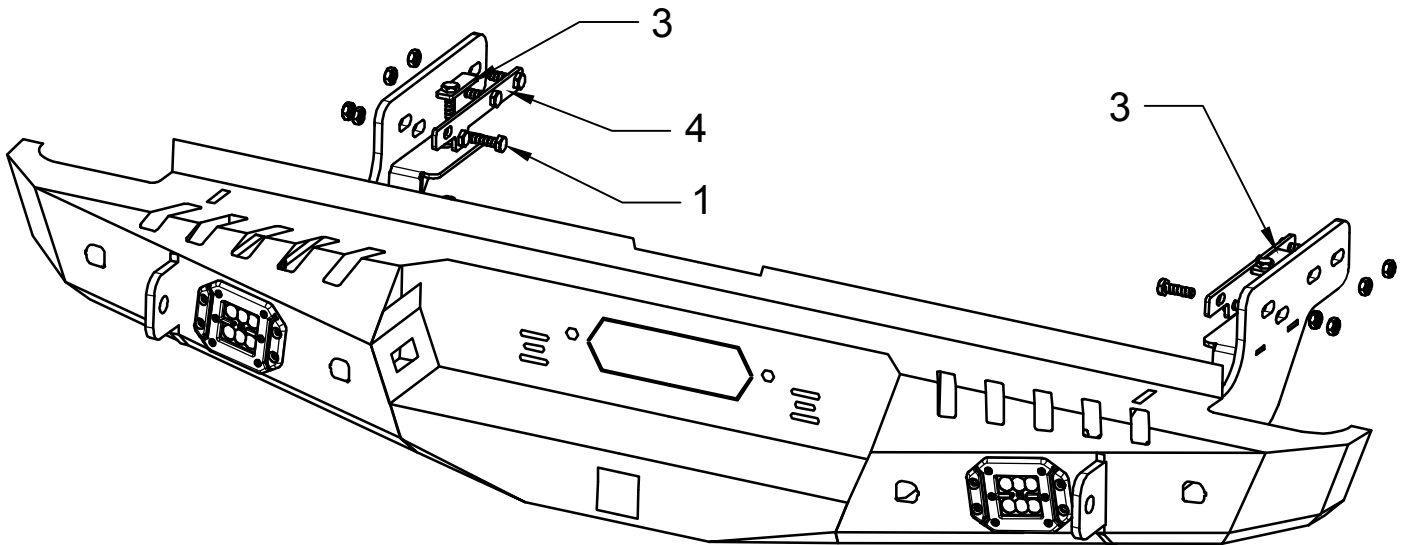
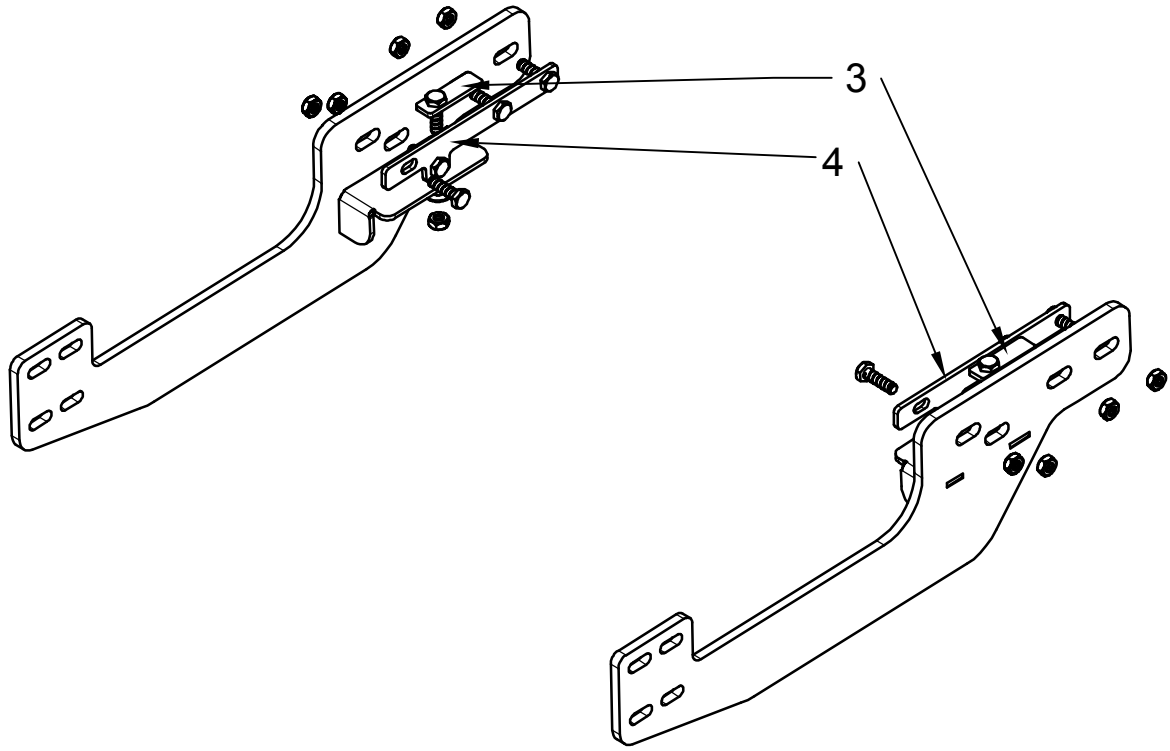


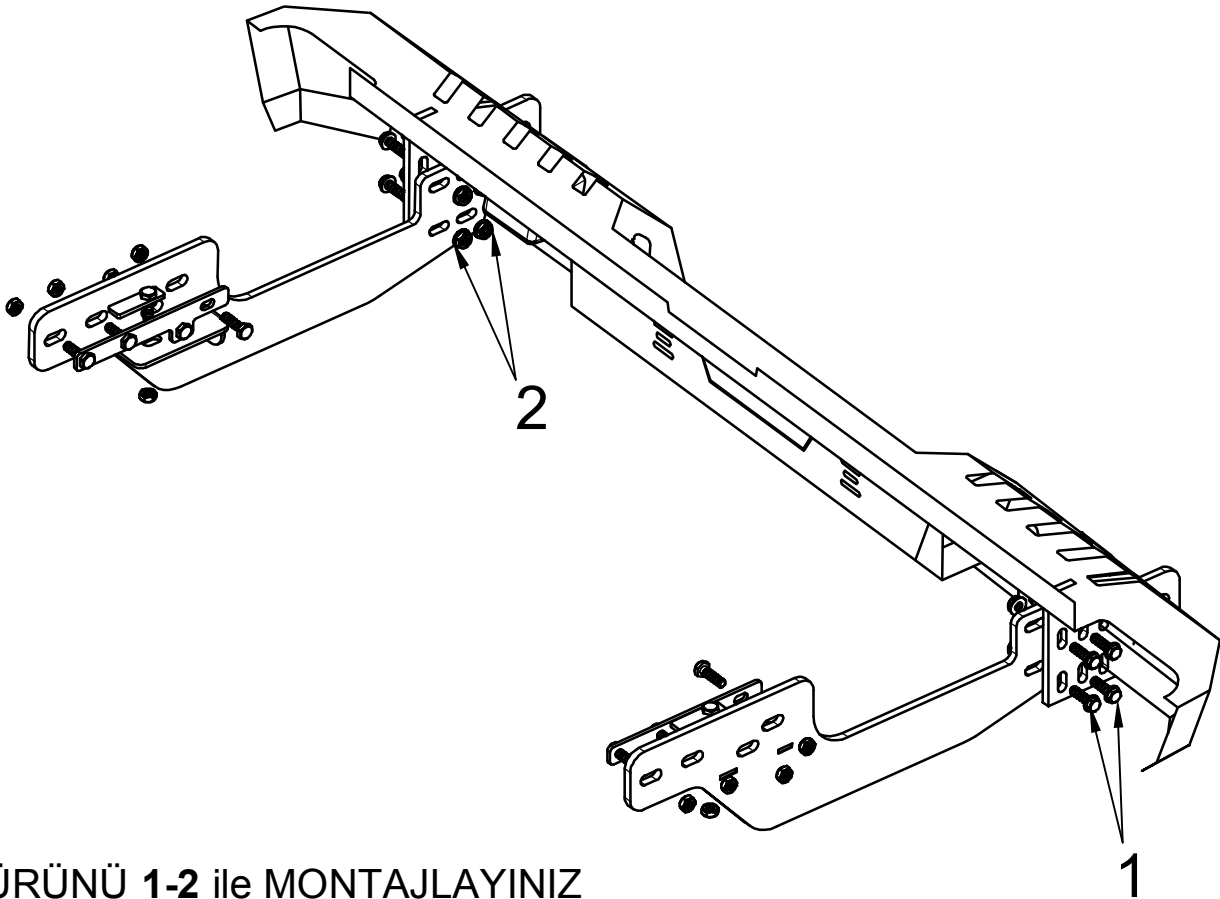
Fig. 1



BRAKETİ CİVATALAR 3-4 ile MONTAJLAYINIZ

INSTALL THE BRACKET WITH BOLTS

Fig. 2



ÜRÜNÜ 1-2 ile MONTAJLAYINIZ

PLEASE INSTALL THE PRODUCT



MONTAJ ŞEMASI / INSTALLATION SCHEME

