

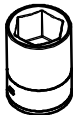
MITSUBISHI L200 2011-2014 KOD / CODE : 4903DKO112



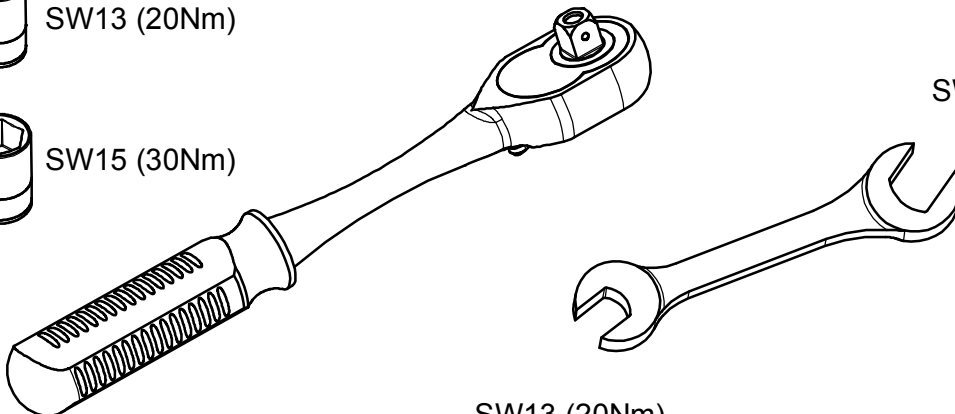
SW10 (15Nm)



SW13 (20Nm)

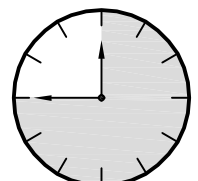


SW15 (30Nm)



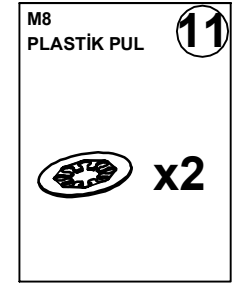
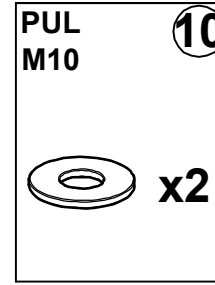
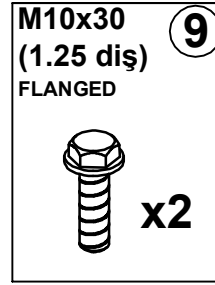
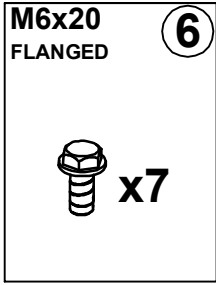
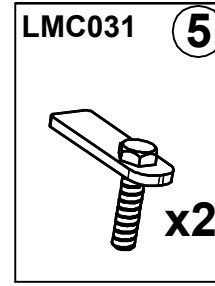
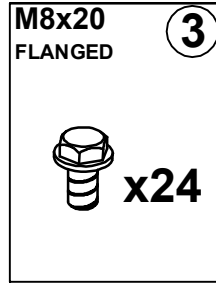
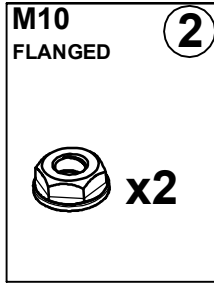
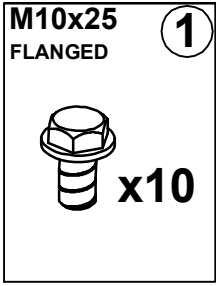
SW15 (30Nm)

SW13 (20Nm)



45 Min.

MONTAJ SETİ / INSTALLATION SET



1. M10x20 FLANŞLI CİVATA / M10x20 BOLT FLANGED
2. M10 FLANŞLI SOMUN / M10 NUT FLANGED
3. M8x20 FLANŞLI CİVATA / M8x20 BOLT FLANGED
4. M8 FLANŞLI SOMUN / M8 NUT FLANGED
5. M8 LAMALI CİVATA / M8 NUT FLANGED
6. M6x20 FLANŞLI CİVATA / M6x20 BOLT FLANGED
7. M6x20 ÖZEL CİVATA / M6x20 BOLT
8. M6 FLANŞLI SOMUN / M6 NUT FLANGED
9. M10x35 FLANŞLI CİVATA / M10x35 BOLT FLANGED
10. M10 PUL / M10 WASHER
11. M8 PLASTİK PUL / M8 PLASTIC WASHER

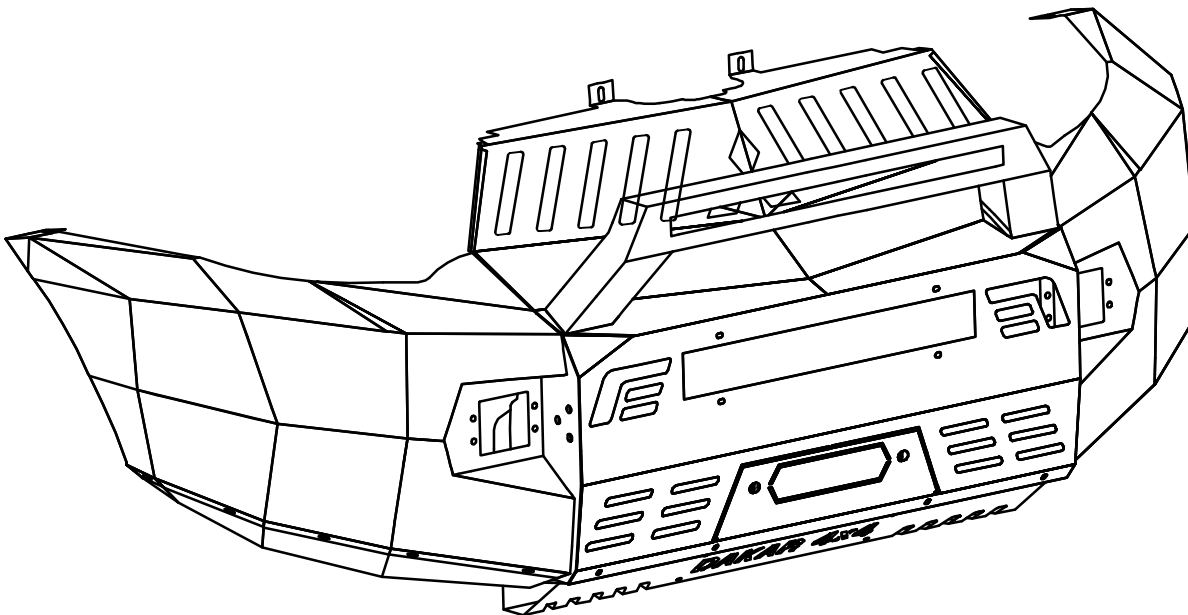
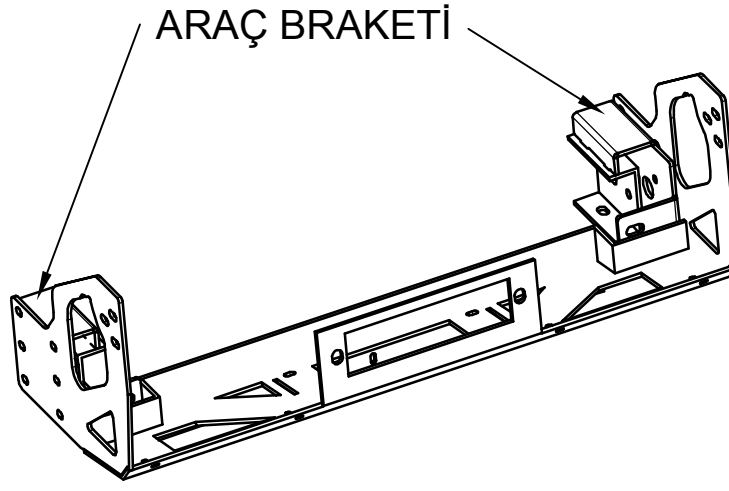
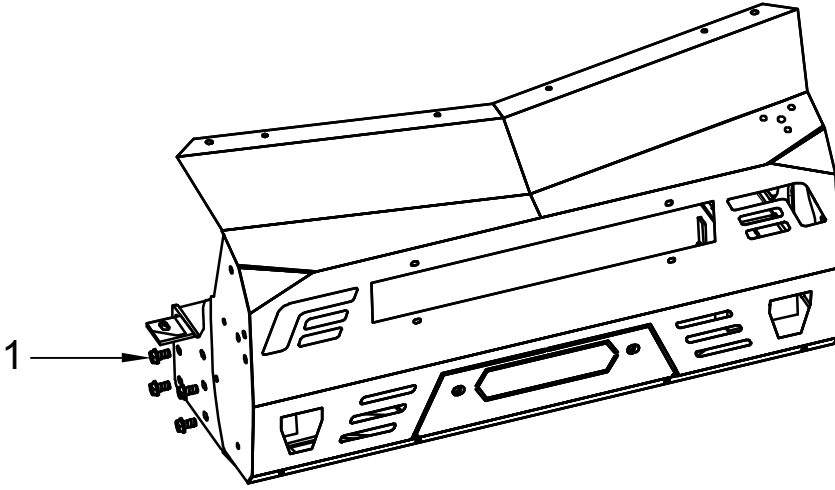


Fig. 1



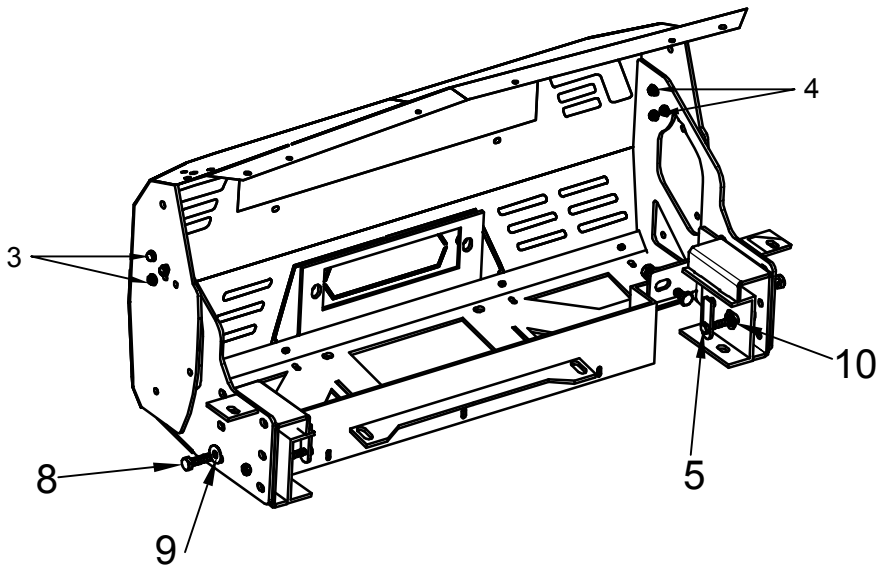
ÜRÜN ve VİNÇ BAĞLANTI ŞAŞESİNİ ARAÇ ÜZERİNE MONTAJLAYINIZ

Fig. 2



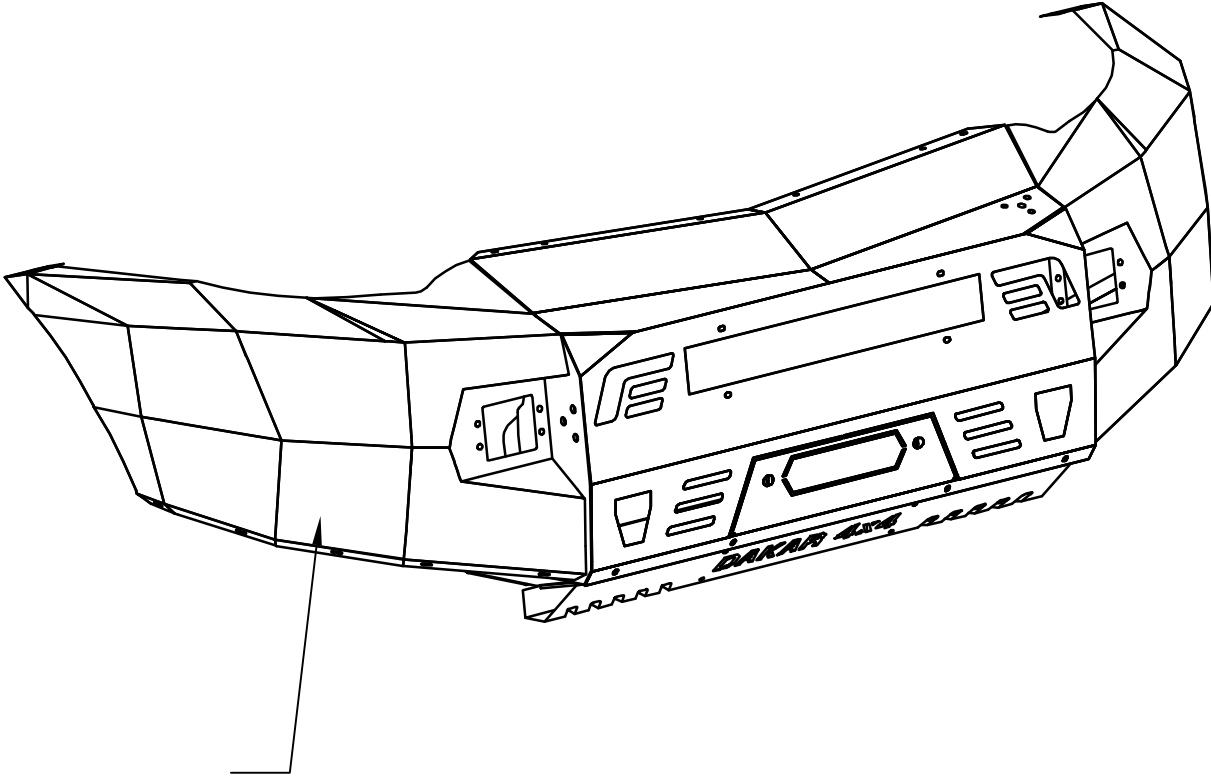
TAMPON ORTA PARÇAYI ÜRÜN ŞASESİNE MONTAJLAYINIZ

Fig. 3



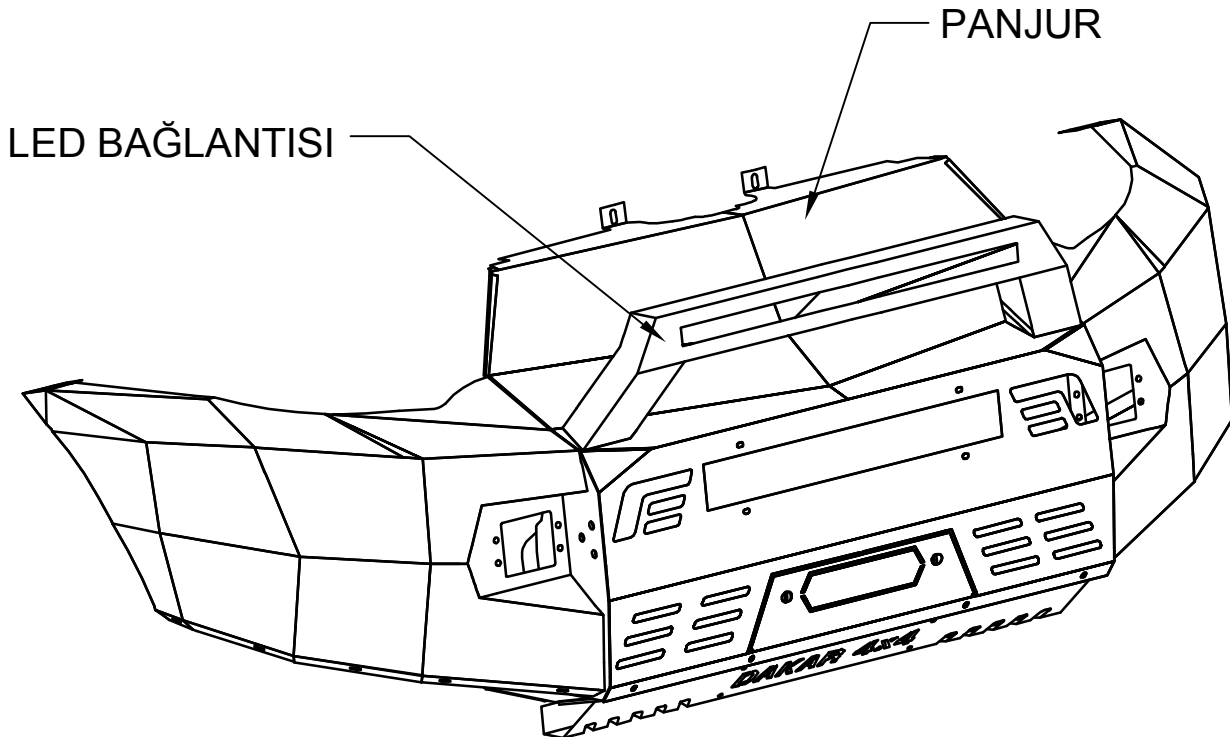
TAMPON ORTA PARÇAYI ÜRÜN ŞASESİNE 3-4 ile MONTAJLAYINIZ

Fig. 4



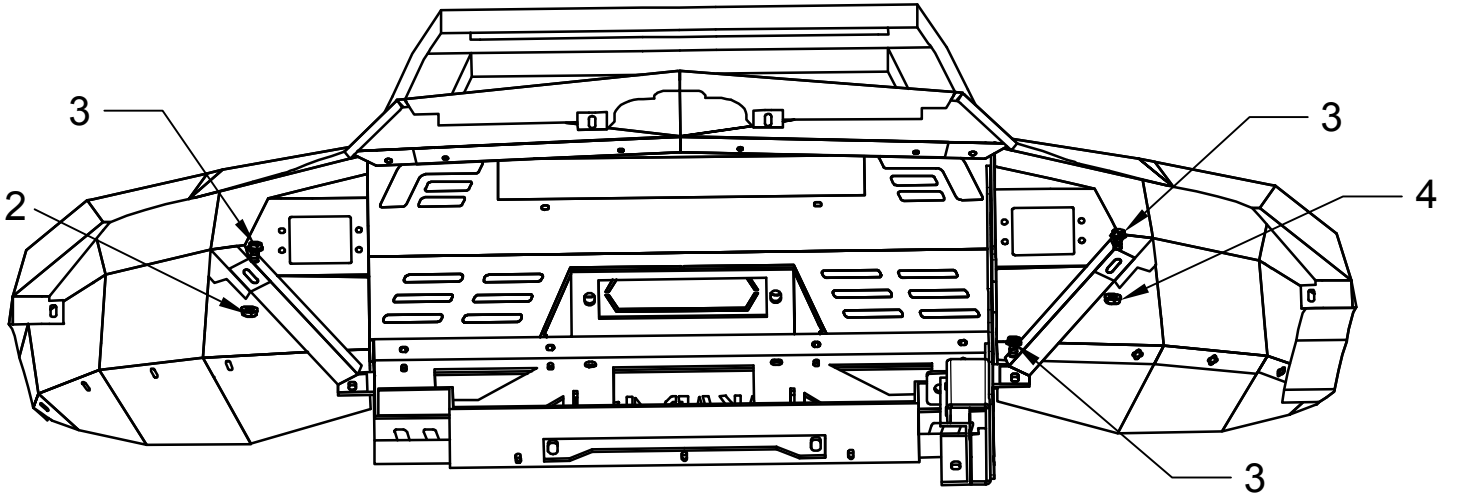
TAMPON KÖŞELERİNİ **3-4** ile ORTA PARÇAYA MONTAJLAYINIZ

Fig. 5



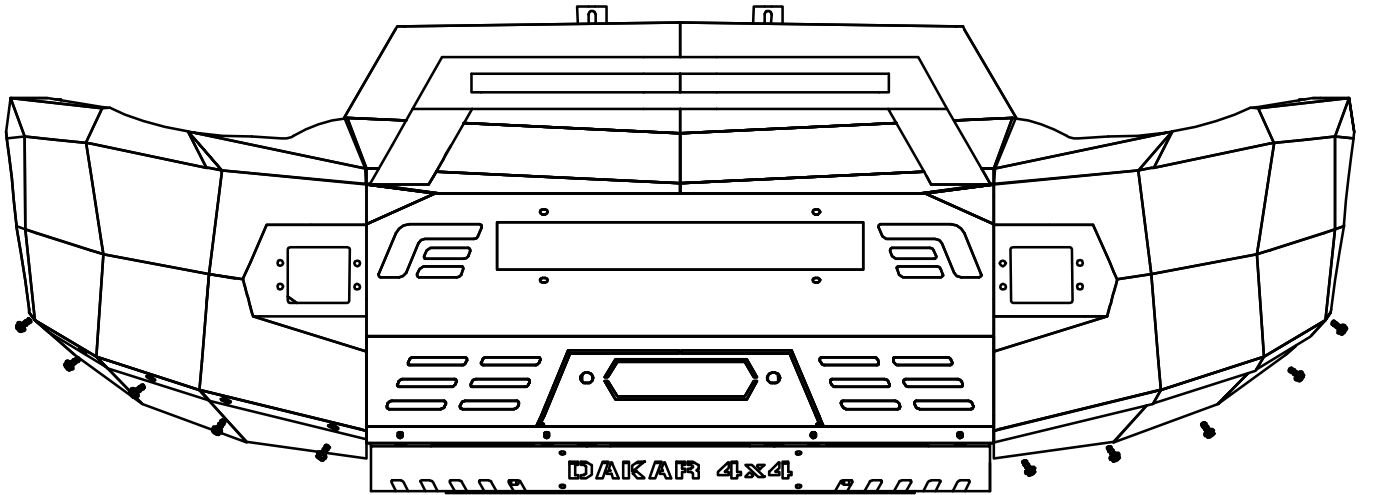
PANJUR ve LED BAĞLANTISINI MONTAJLAYINIZ

Fig. 6



TAMPON DESTEK KOLLARINI TAMPON KÖŞE ve
ÜRÜN ŞAŞESİNE **3-4** ile MONTAJLAYINIZ

Fig. 7



TAMPON KÖŞE EK PARÇALARINI TAMPON KÖŞELERİNE **5-6** ile MONTAJLAYINIZ

KARTER MUHAFAZAYI ÜRÜN ŞASESİNE **5-6** ile MONTAJLAYINIZ



MONTAJ ŞEMASI / INSTALLATION SCHEME

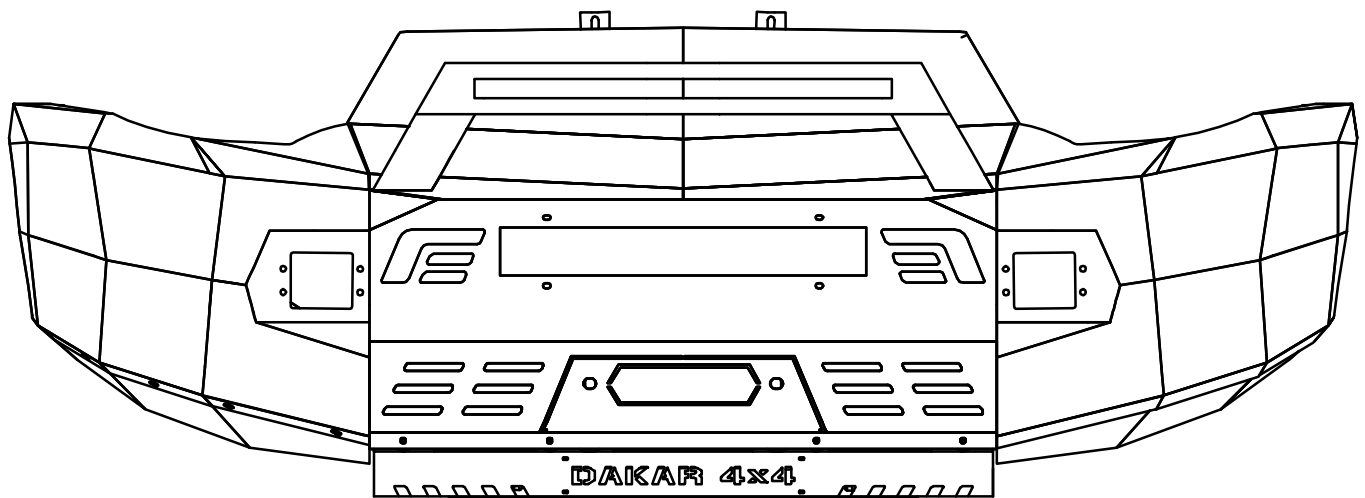


Fig. 1



ARAÇ ÜZERİNDEKİ TAMPONU SÖKÜNÜZ

Fig. 2



ARAÇ ÜZERİNDEKİ PLASTİK MUHAFAZA DÜBELLERİNİ SÖKÜNÜZ

Fig. 3



5

8

1

ARAÇ ÜZERİNDEKİ BRAKET BAĞLANTISININ MONTAJ YERLERİDİR

Fig. 4



10

5 NOLU PARÇAYI ARAÇ ŞASESİNDEKİ YERİNE 10 NOLU PARÇA İLE SABİTLEYİNİZ



BRAKETİ 5, 8, 1 NOLU PARÇALAR İLE ARAÇ ÜZERİNDEKİ YERİNE RESİMDEKİ GİBİ TAKINIZ



ARAÇ ŞASESİNE DAKAR ÖN TAMPON ve VİNÇ ŞASESİNİ 1 NOLU PARÇA İLE RESİMDEKİ GİBİ MONTAJLAYINIZ



KURTARMA VİNCİNİ TAKILMIŞ OLAN ŞASEDEKİ YERLERİNE
MONTAJLAYINIZ



TAMPON ORTA PARÇAYI RESİMDEKİ GİBİ MONTAJLAYINIZ



SAĞ ve SOL TAMPON KÖŞE PARÇALARINI ORTA PARÇADAKİ YERLERİNE
ve ARAÇ ÇAMURLUĞUNDAKİ YERİNE MONTAJLAYINIZ



PANJUR PARÇASINI ORTA PARÇAYA VE ARAÇ
ÜZERİNDEKİ YERİNE MONTAJLAYINIZ



TAMPON ORTA VE KÖŞE PARÇALARININ MUHAFAZALARINI
YERLERİNE MONTAJLAYINIZ



LED LAMBA BAĞLANTISINI ORTA PARÇA
ÜZERİNDEKİ YERLERİNE MONTAJLAYINIZ