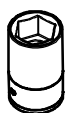
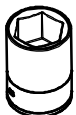


# FORD RANGER RAPTOR 2016>

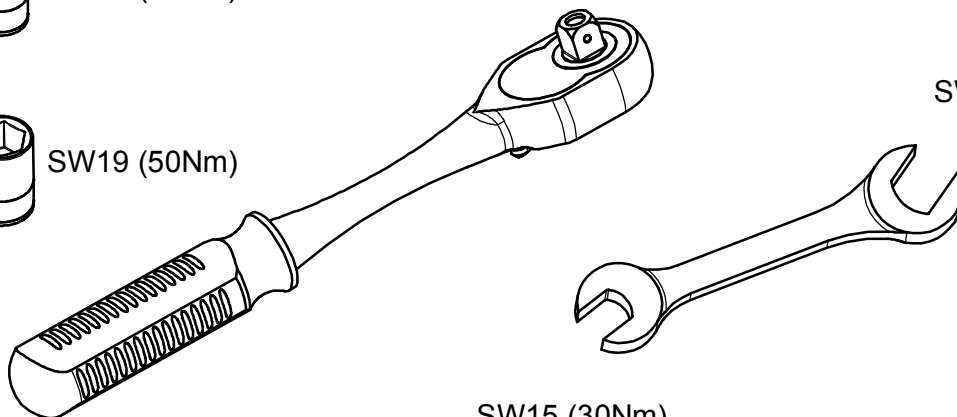
KOD / CODE : 2643DKA211



SW15 (30Nm)

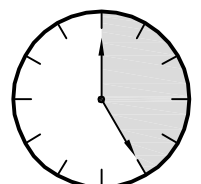


SW19 (50Nm)



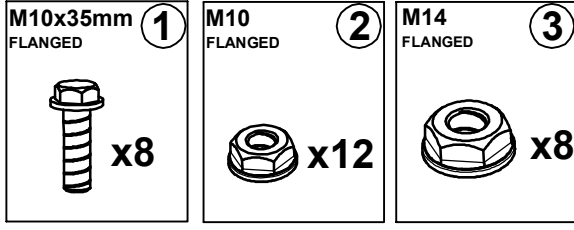
SW19 (50Nm)

SW15 (30Nm)



25 DAKİKA

# MONTAJ SETİ / INSTALLATION SET



1. M10x35mm FLANŞLI CİVATA / *M10x35 BOLT FLANGED*
2. M10 FLANŞLI SOMUN / *M10 NUT FLANGED*
3. M14 SOMUN / *M14 NUT FLANGED*

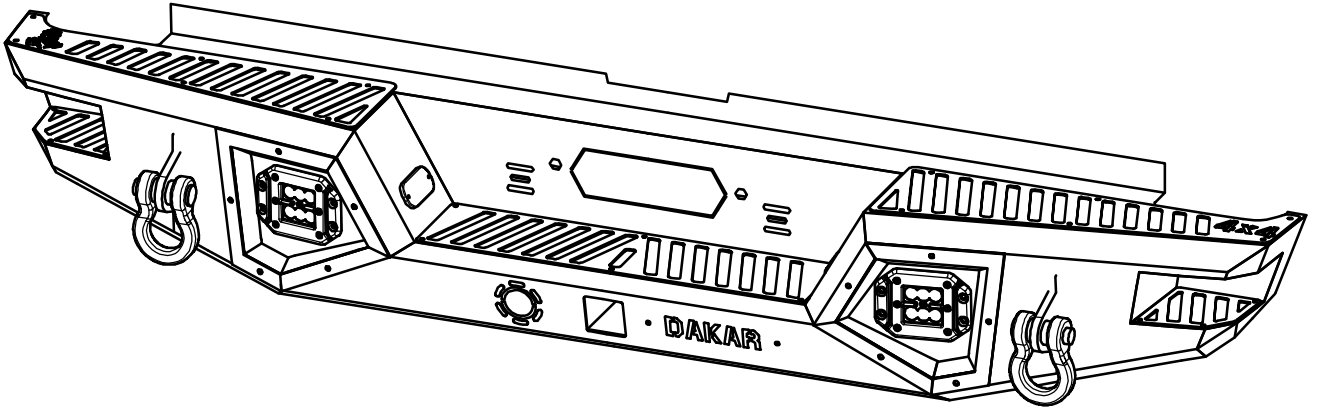
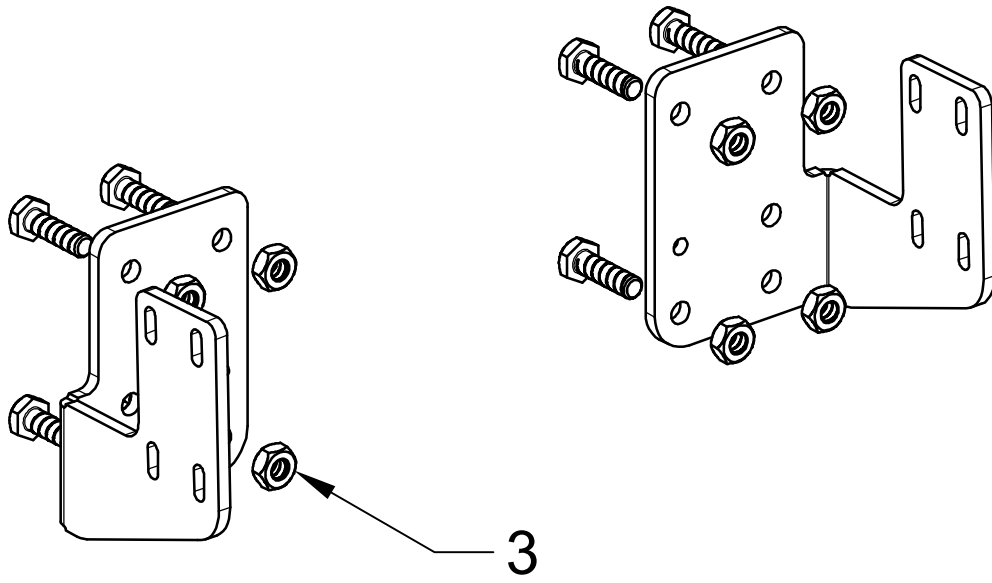
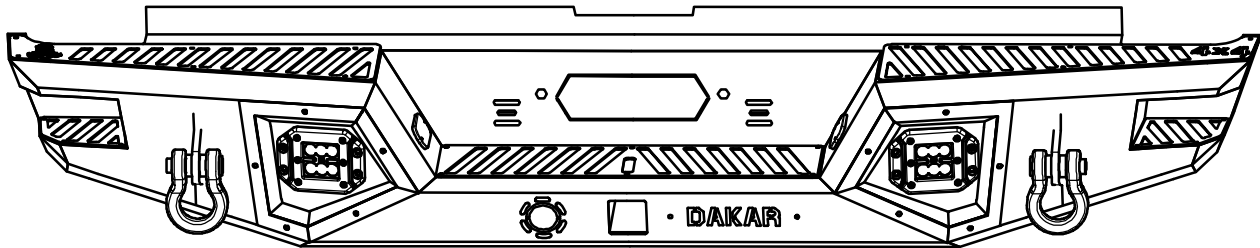


Fig. 1



**BRAKETİ CİVATALAR 3 ile MONTAJLAYINIZ**  
**INSTALL THE BRACKET WITH BOLTS**

Fig. 2



**ÜRÜNÜ 1-2 ile MONTAJLAYINIZ**  
**PLEASE INSTALL THE PRODUCT**



## MONTAJ ŞEMASI / INSTALLATION SCHEME

