

FORD RANGER 2016>

KOD / CODE : 2617DKO112F



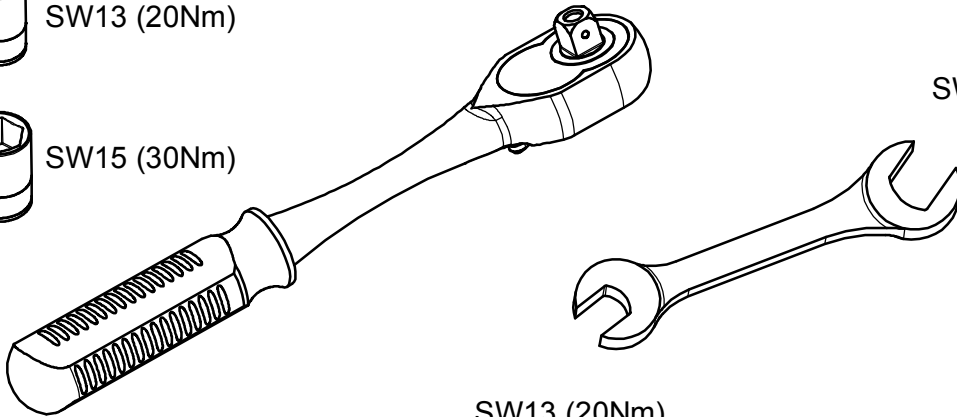
SW10 (15Nm)



SW13 (20Nm)



SW15 (30Nm)



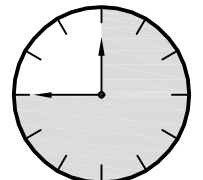
SW13 (20Nm)

SW15 (30Nm)



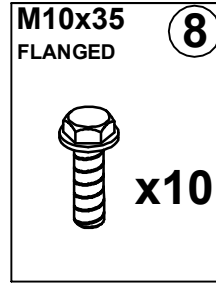
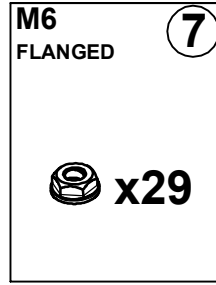
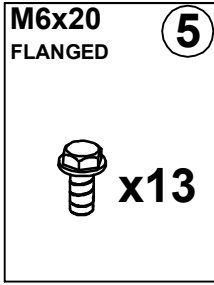
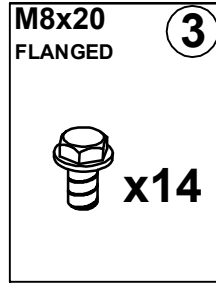
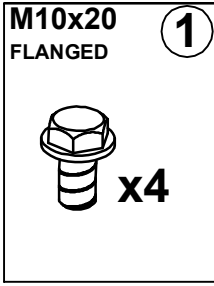
Montaj talimatını indirmek için QR kodu okutunuz.

Version: 1.02 May 2019



45 Min.

MONTAJ SETİ / INSTALLATION SET



1. M10x20 FLANŞLI CİVATA / M10x20 BOLT FLANGED
2. M10 FLANŞLI SOMUN / M10 NUT FLANGED
3. M8x20 FLANŞLI CİVATA / M8x20 BOLT FLANGED
4. M8 FLANŞLI SOMUN / M8 NUT FLANGED
5. M6x20 FLANŞLI CİVATA / M6x20 BOLT FLANGED
6. M6x20 ÖZEL CİVATA / M6x20 BOLT
7. M6 FLANŞLI SOMUN / M6 NUT FLANGED
8. M10x35 FLANŞLI CİVATA / M10x35 BOLT FLANGED

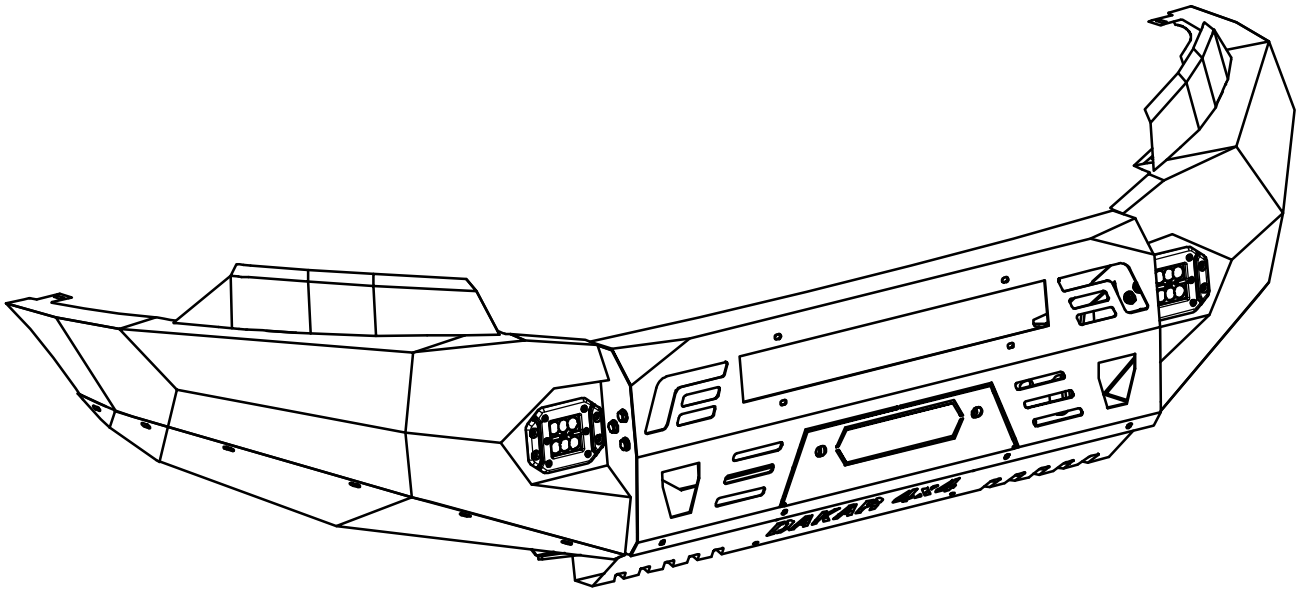
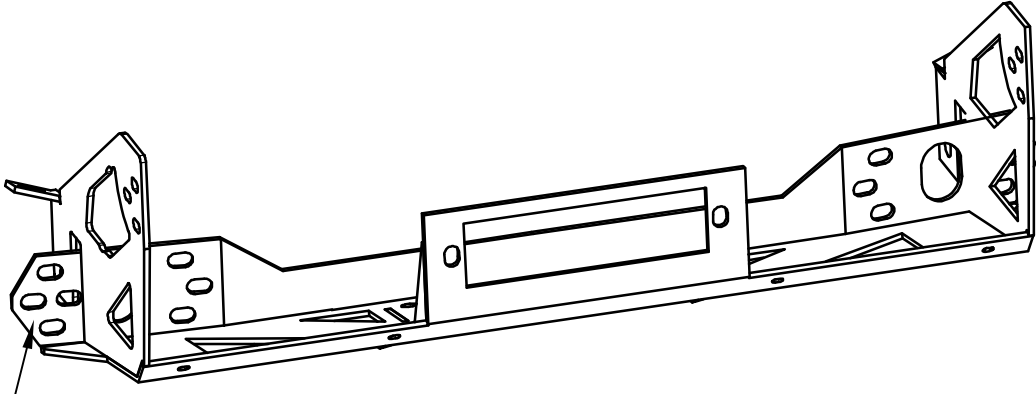
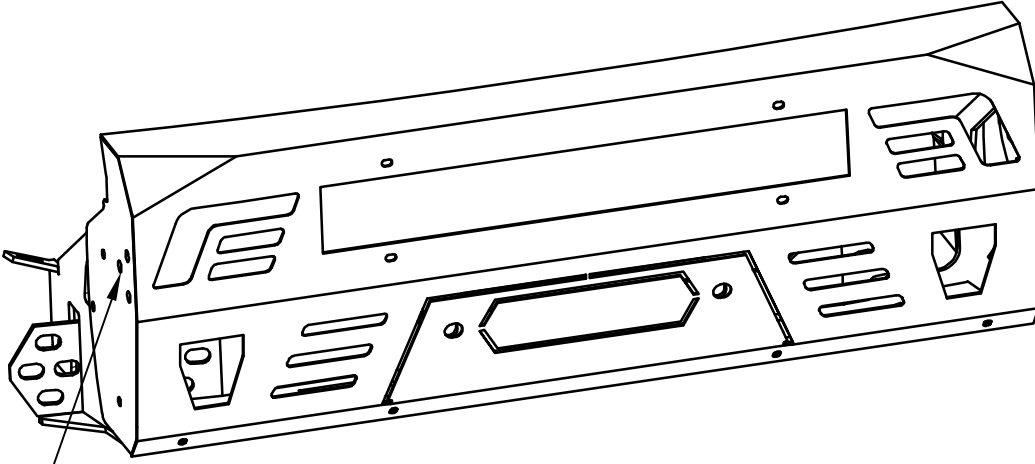


Fig. 1



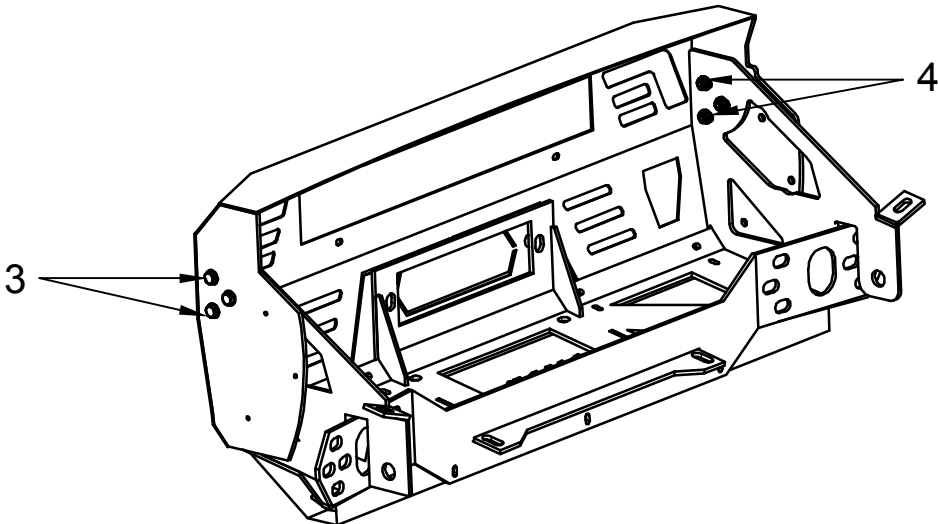
ÜRÜN ve VİNÇ BAĞLANTI ŞAŞESİNİ ARAÇ ÜZERİNE MONTAJLAYINIZ

Fig. 2



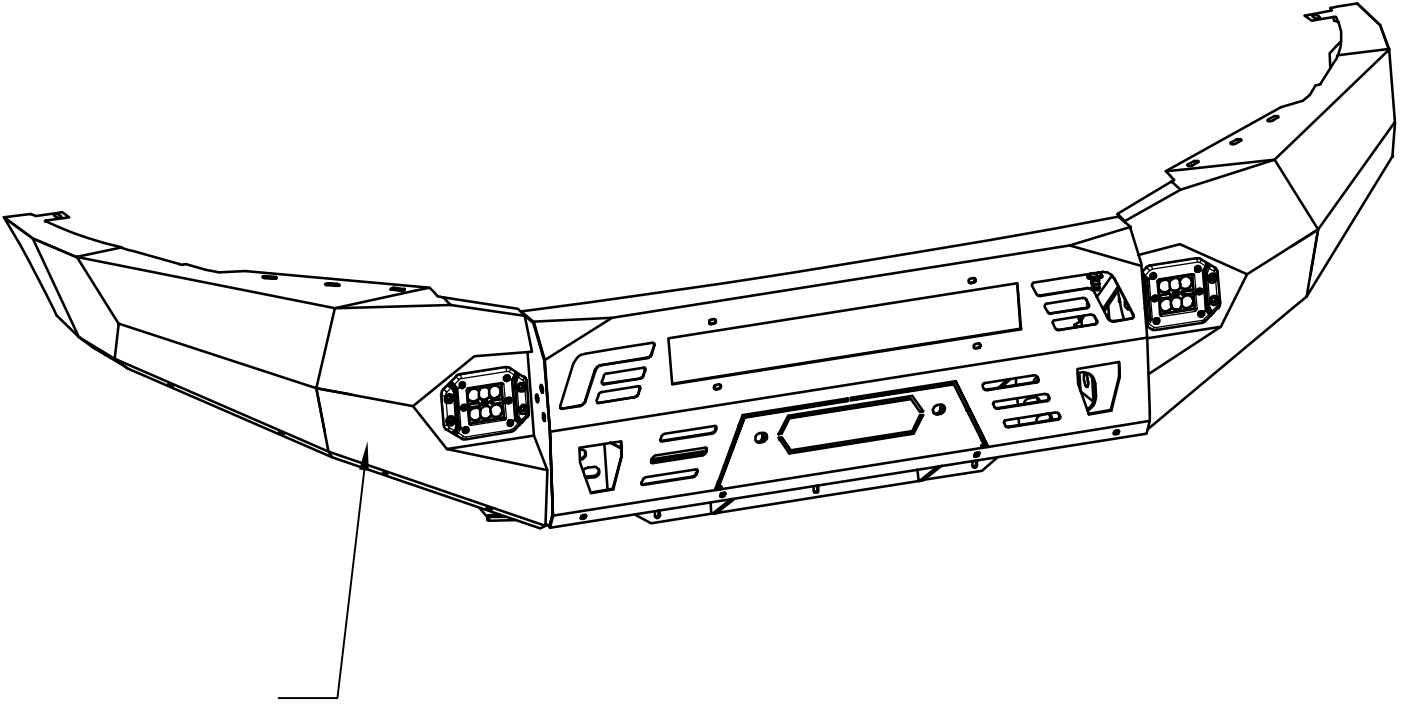
TAMPON ORTA PARÇAYI ÜRÜN ŞASESİNE MONTAJLAYINIZ

Fig. 3



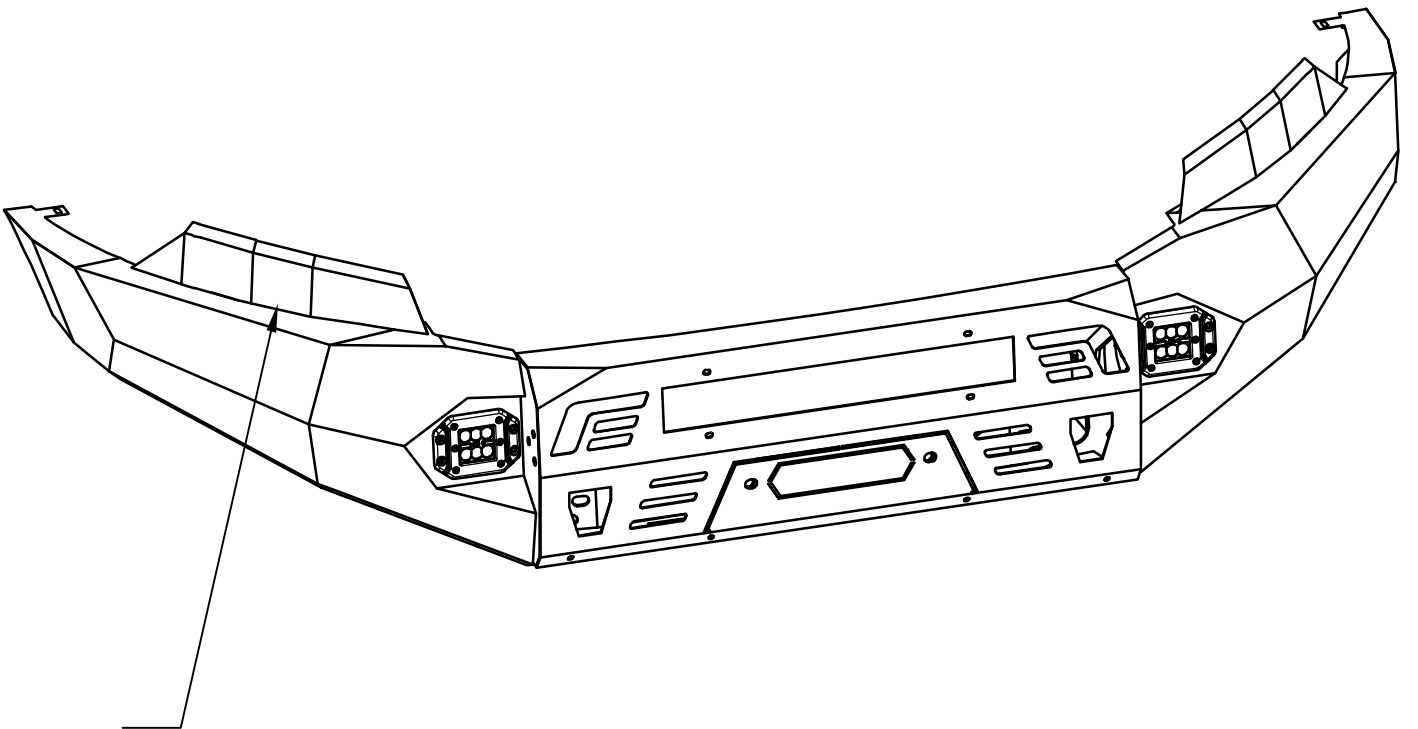
TAMPON ORTA PARÇAYI ÜRÜN ŞASESİNE 3-4 ile MONTAJLAYINIZ

Fig. 4



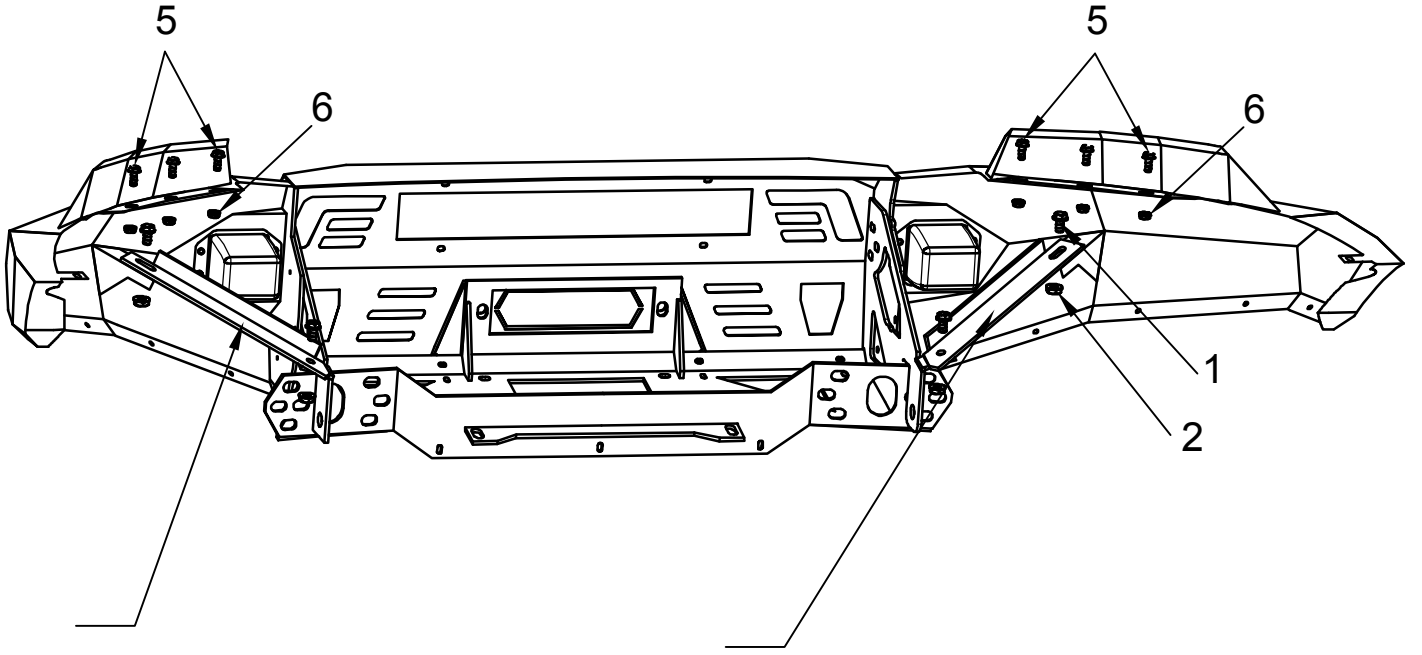
TAMPON KÖŞELERİNİ ORTA PARÇAYA MONTAJLAYINIZ

Fig. 5



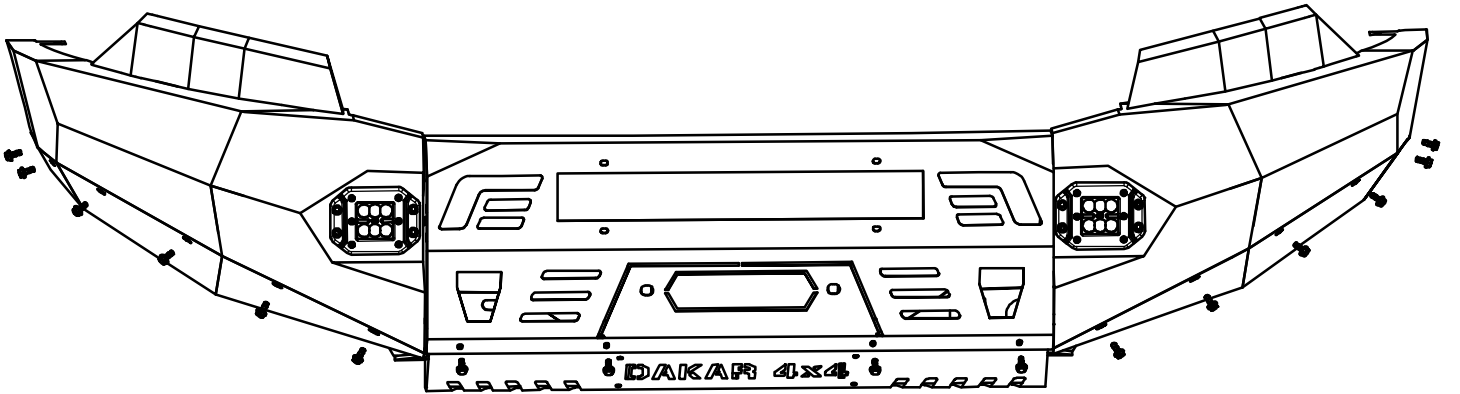
FAR KAŞLARINI ORTA PARÇAYA 5-6 ile MONTAJLAYINIZ

Fig. 6



TAMPON DESTEK KOLLARINI TAMPON KÖŞE ve
ÜRÜN ŞAŞESİNE 1-2 ile MONTAJLAYINIZ

Fig. 7



TAMPON KÖŞE EK PARÇALARINI TAMPON KÖŞELERİNE 5-6 ile MONTAJLAYINIZ

KARTER MUHAFAZAYI ÜRÜN ŞASESİNE 5-6 ile MONTAJLAYINIZ



MONTAJ ŞEMASI / INSTALLATION SCHEME

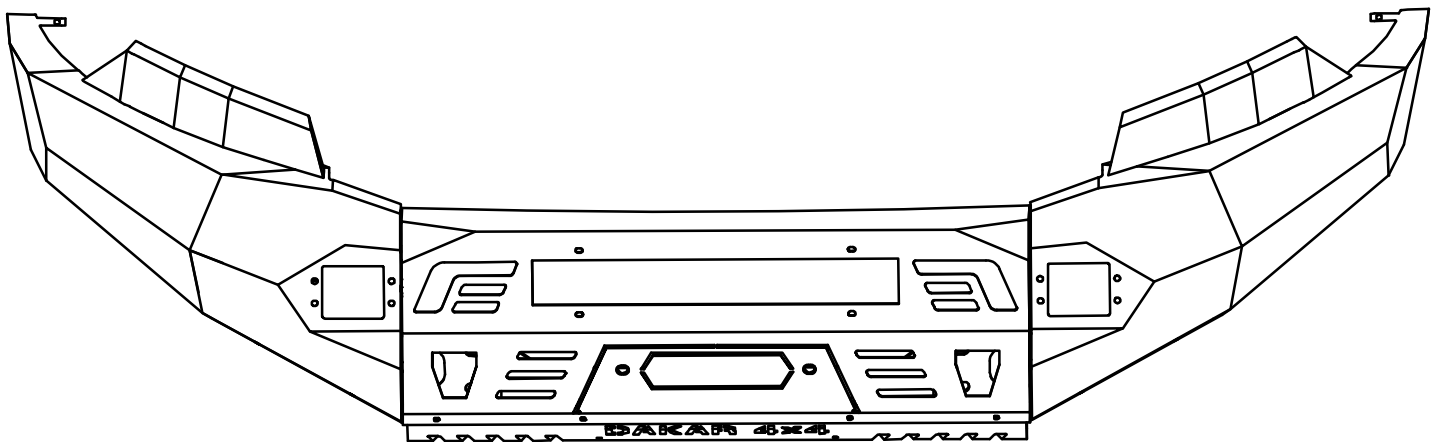


Fig. 1



ARAÇ ÜZERİNDEKİ PLASTİK MUHAFAZAYI SÖKÜNÜZ
PLEASE REMOVE THE STOPPER THAT ALREADY
ATTACHED ON THE VEHICLE

Fig. 2



ARAÇ ÜZERİNDEKİ PLASTİK MUHAFAZA DÜBELLERİNİ SÖKÜNÜZ
ENG

Fig. 3



MUHAFAZAYI PANJURA BAĞLAYAN SAĞ ve SOL KÖŞEDEKİ
TIRNAKLARI İÇ TARAFTAN TORNAVİDA YARDIMI İLE SÖKÜNÜZ

ENG

Fig. 4



MUHAFAZAYI SÖKÜNÜZ

ENG

Fig. 5



MUHAFAZANIN SÖKÜLMÜŞ ŞEKLİDİR

ENG

Fig. 6



ÖN PANJUR BAĞLANTI CİVATALARINI SÖKÜNÜZ

ENG

Fig. 7



PANJURUN SÖKÜLMÜŞ ŞEKLİDİR

ENG

Fig. 8



ARAÇ ÜZERİNDEKİ TAMPON BAĞLANTI PLASTİK DÜBELİ SÖKÜNÜZ

ENG

Fig. 9



ARAÇ ÜZERİNDEKİ TAMPON BAĞLANTI PLASTİK DÜBELİ SÖKÜNÜZ

ENG

Fig. 10



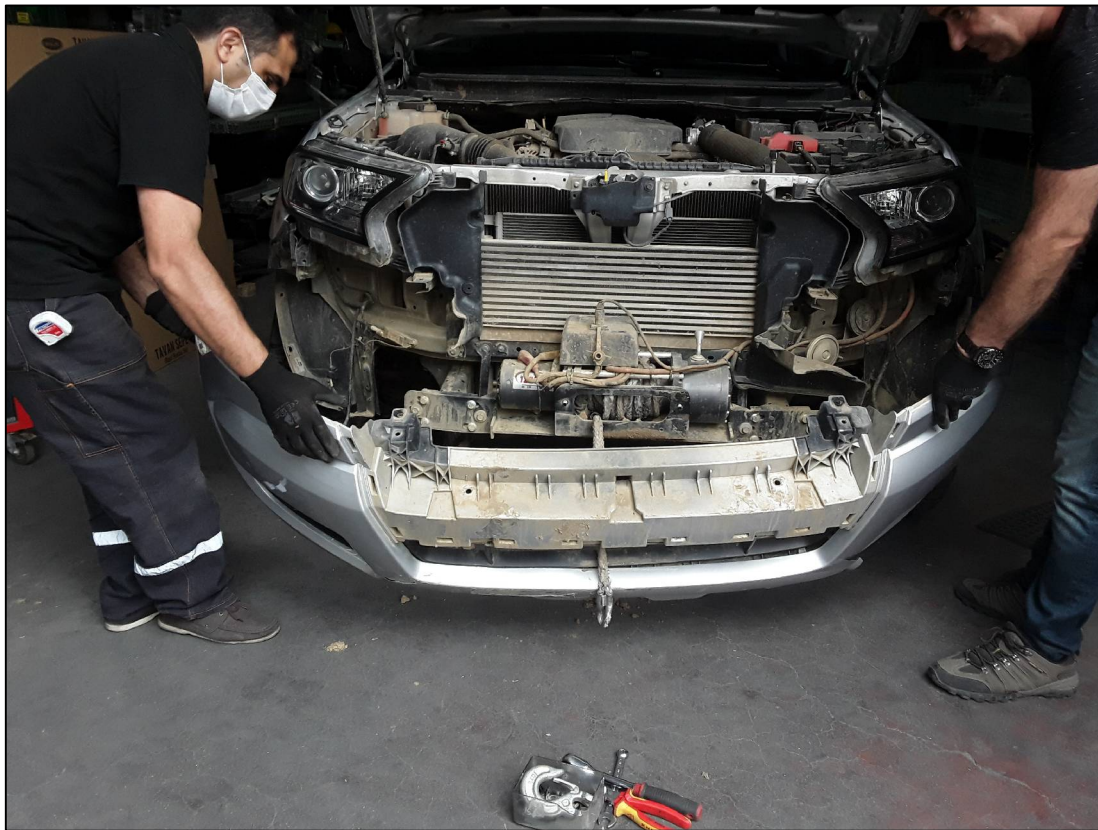
TAMPON ALT BAĞLANTI CİVATALARINI SÖKÜNÜZ

ENG



DAVLUMBAZ İLE TAMPON BAĞLANTISINI SAĞLAYAN
DÜBELLERİ SÖKÜNÜZ

ENG



TAMPONU ARAÇTAN SÖKÜNÜZ

ENG

Fig. 13



ARAÇ ÜZERİNDEKİ ARA ŞAŞE PARÇASINI SÖKÜNÜZ
PLEASE REMOVE THE STOPPER THAT ALREADY
ATTACHED ON THE VEHICLE

Fig. 14



ARAÇ ÜZERİNDEKİ ARA ŞAŞE PARÇASINI SÖKÜNÜZ
PLEASE INSTALL THE PRODUCT

Fig. 15



ARA ŐASENİN SÖKÜLMÜŐ ŐEKLİDİR

ENG

Fig. 16



TAMPON ALT BAĖLANTI BRAKETLERİNİ ARAŐTAN SÖKÜNÜZ

ENG



ARAÇ ÜZERİNDEKİ PLASTİK MUHAFAZAYI SÖKÜNÜZ

ENG



ARAÇ ÜZERİNDEKİ PLASTİK MUHAFAZAYI SÖKÜNÜZ

ENG



ARAÇ ÜZERİNDEKİ PLASTİK PARÇAYI SÖKÜNÜZ
PLEASE REMOVE THE STOPPER THAT ALREADY
ATTACHED ON THE VEHICLE



PLASTİK PARÇANIN SÖKÜLMÜŞ ŞEKLİDİR
PLEASE INSTALL THE PRODUCT

Fig. 21



ARAÇ ŞASESİNE DAKAR ÖN TAMPON ve VİNÇ ŞASESİNİ RESİMDEKİ GİBİ MONTAJLAYINIZ

ENG

Fig. 22



KURTARMA VİNCİNİ TAKILMIŞ OLAN ŞASEDEKİ YERLERİNE MONTAJLAYINIZ

ENG

Fig. 23



DAKAR ÖN TAMPON ORTA PARÇAYI KENDİ ŞASESİNE TAKINIZ

ENG

Fig. 24



DAKAR ORTA PARÇANIN MONTAJLANMIŞ ŞEKLİDİR

ENG

Fig. 25



DAKAR TAMPON KÖŞE PARÇAYI ORTA PARÇAYA MONTAJLAYINIZ

ENG

Fig. 26



DAKAR TAMPON KÖŞE PARÇALARIN ORTA PARÇAYA MONTAJLANMIŞ ŞEKLİDİR

ENG



KÖŞE PARÇA İLE ARAÇ ÇAMURLUĞUNUN BAĞLANTI
CİVATASINI MONTAJLAYINIZ

ENG



KARTER MUHAFAZASINI RESİMDEKİ GİBİ MONTAJLAYINIZ

ENG



TAMPON KÖŞE DESTEK PARÇASINI RESİMDEKİ GİBİ MONTAJLAYINIZ

ENG



FAR KAŞI PARÇALARINI MONTAJLAYINIZ

ENG



TAMPON KÖŞE ALT MUHAFAZA SAÇLARINI MONTAJLAYINIZ

ENG



ARAÇ PANJURUNU DAHA ÖNCE SÖKÜLEN
YERLERİNE MONTAJLAYINIZ

ENG