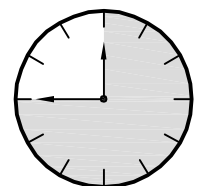
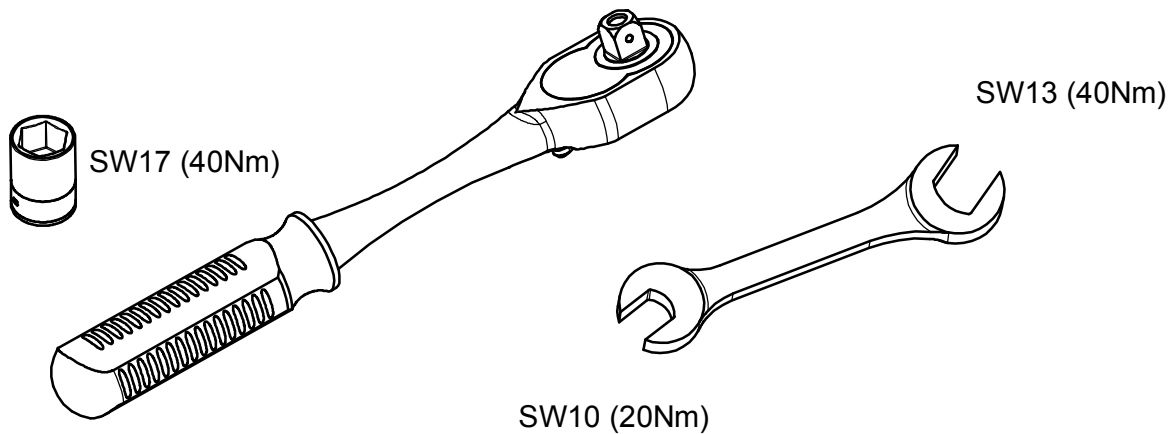
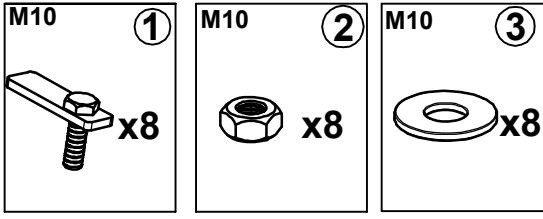


RENAULT CAPTUR 2019>

KOD / CODE : 6156BRK183



MONTAJ SETİ / INSTALLATION SET



1. M10 LAMALI CİVATA / M10 MOUNTING PLATE
2. M10 SOMUN / M10 NUT
3. M10 PUL / M10 WASHER

BRAKETLER / BRACKETS

- A. 6156BRK R F / SAĞ BRAKET / RIGHT BRACKET
- B. 6156BRK R M / SAĞ BRAKET / RIGHT BRACKET
- C. 6156BRK R R / SAĞ BRAKET / RIGHT BRACKET
- D. 6156BRK L F / SAĞ BRAKET / RIGHT BRACKET
- E. 6156BRK L M / SOL BRAKET / LEFT BRACKET
- F. 6156BRK L R / SOL BRAKET / LEFT BRACKET
- G. 6156BRK L M / SOL BRAKET / LEFT BRACKET
- H. 6156BRK L R / SOL BRAKET / LEFT BRACKET

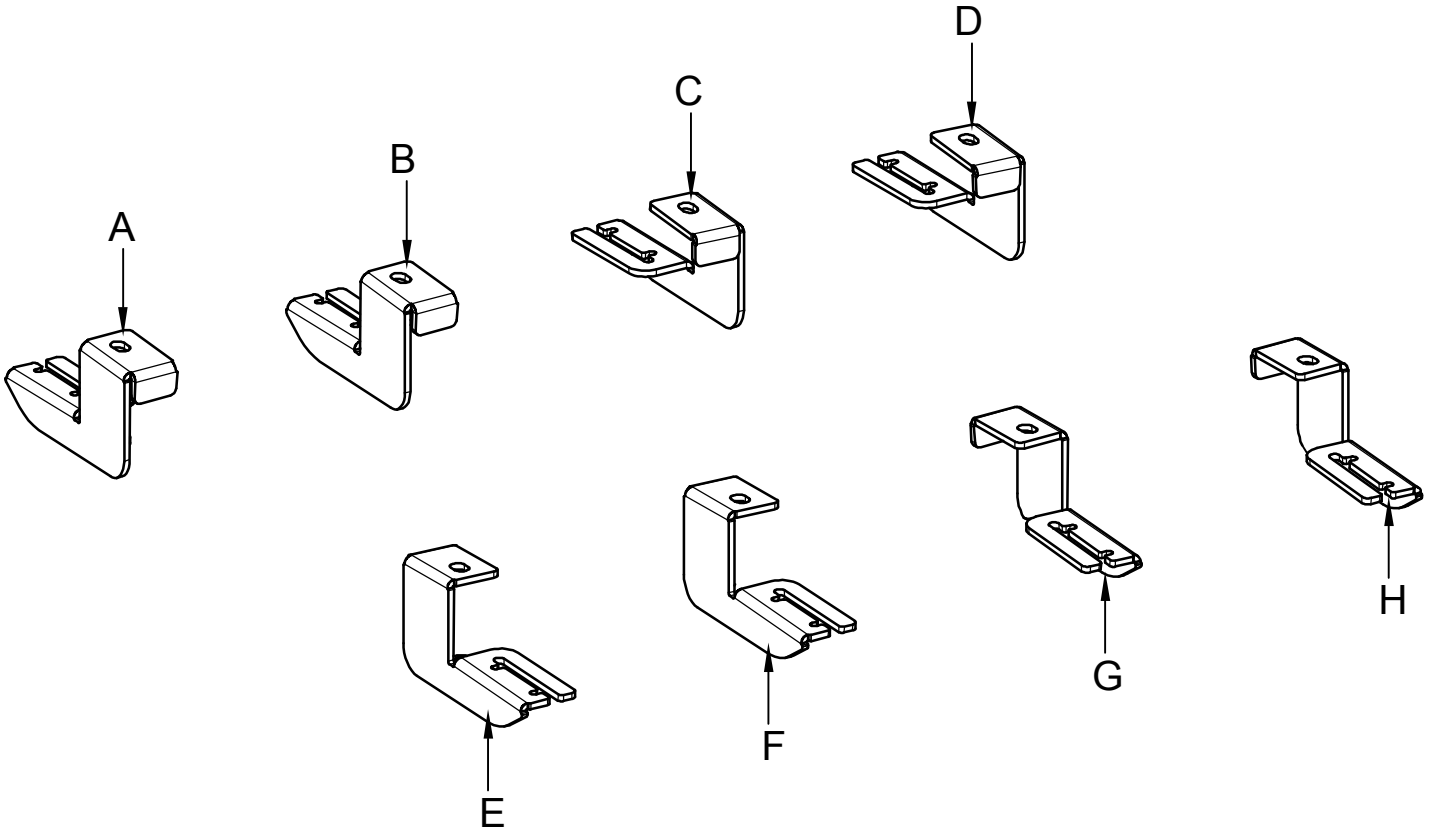




Fig. 1

ARAÇ ÜZERİNDEKİ PLASTİK KAPAĞI SÖKÜNÜZ

PLEASE REMOVE THE STOPPER THAT ALREADY ATTACHED ON THE VEHICLE



Fig. 5

ARAÇ ÜZERİNDEKİ PLASTİK KAPAĞI SÖKÜNÜZ

PLEASE REMOVE THE STOPPER THAT ALREADY ATTACHED ON THE VEHICLE



Fig. 3

1 NUMARALI PARÇAYI YERİNE TAKINIZ

PLEASE ATTACH THE PART (PART NO 1) TO THE PLACE SHOWN ABOVE



Fig. 6

1 NUMARALI PARÇAYI YERİNE TAKINIZ

PLEASE ATTACH THE PART (PART NO 1) TO THE PLACE SHOWN ABOVE



Fig. 3

1 NUMARALI PARÇAYI YERİNE TAKINIZ

PLEASE ATTACH THE PART (PART NO 1) TO THE PLACE SHOWN ABOVE



Fig. 7

BRAKETİ CİVATALAR İLE MONTAJLAYINIZ

INSTALL THE BRACKET WITH BOLTS



Fig. 4

BRAKETİ CİVATALAR İLE MONTAJLAYINIZ

INSTALL THE BRACKET WITH BOLTS



Fig. 8

BRAKETİ CİVATALAR İLE MONTAJLAYINIZ

INSTALL THE BRACKET WITH BOLTS



MONTAJ ŞEMASI / INSTALLATION SCHEME

