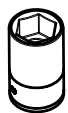


PEUGEOT 2008 2017> OPEL CROSSLAND X 2017>

KOD / CODE : 5717BRK173

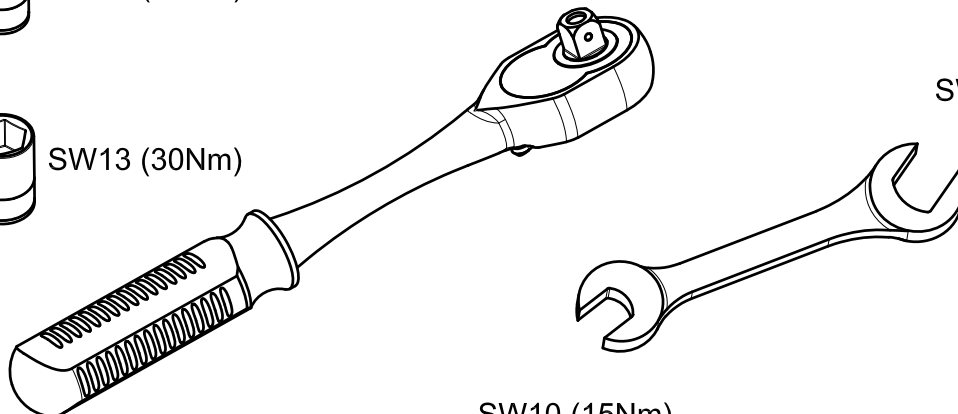
KOD / CODE : 5244BRK173



SW10 (15Nm)

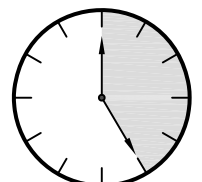


SW13 (30Nm)



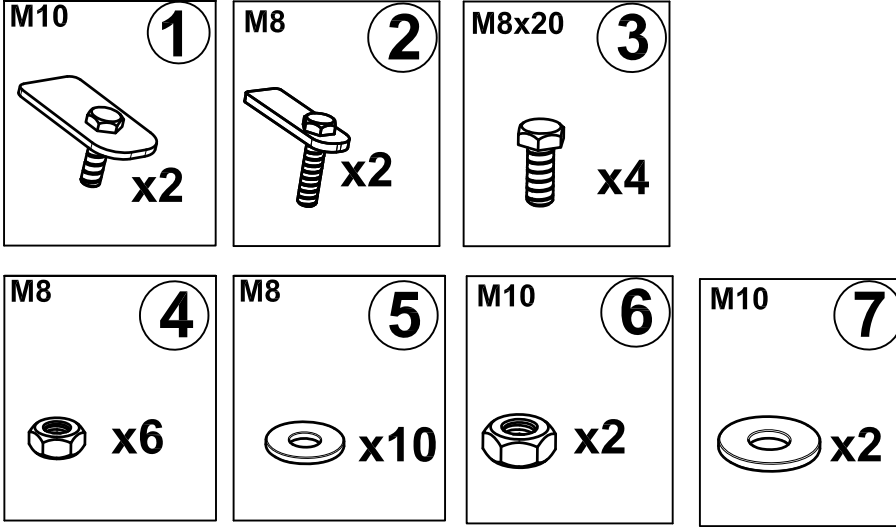
SW13 (30Nm)

SW10 (15Nm)

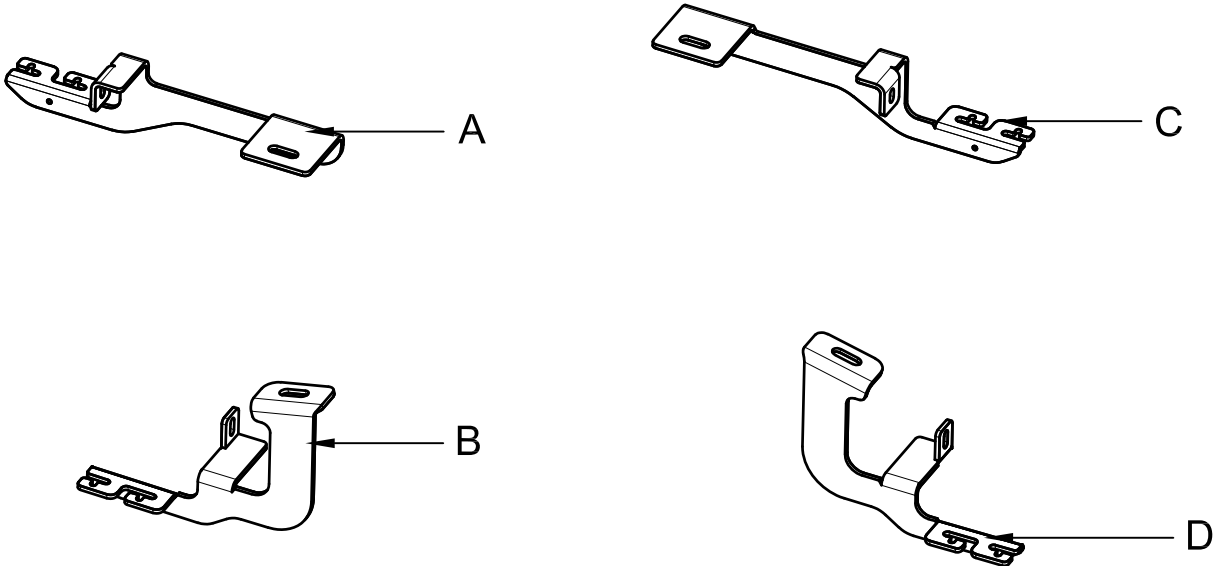


25 DAKIKA

MONTAJ SETİ / INSTALLATION SET



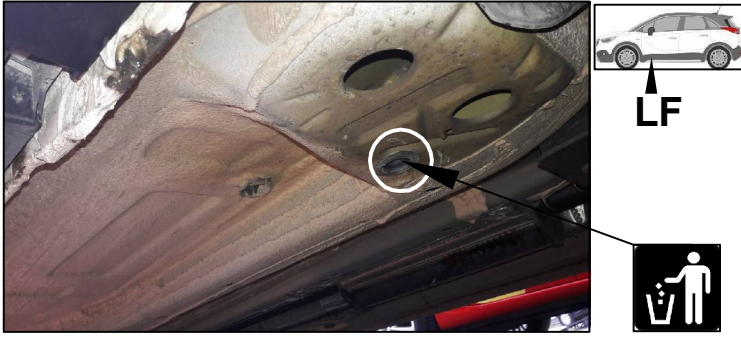
1. M8 LAMALI CİVATA / M8 MOUNTING PLATE
2. M8 LAMALI CİVATA / M8 MOUNTING PLATE
3. M6 LAMALI CİVATA / M6 MOUNTING PLATE
4. M8x20 ANAHTAR BAŞLI CİVATA / M8x20 KEY HEAD BOLT
5. EK / ADDITIONAL
6. M6 SOMUN / M6 NUT
7. M6 PUL / M6 WASHER
8. M8 SOMUN / M8 NUT
9. M8 PUL / M8 WASHER



BRAKETLER / BRACKETS

- A. 5717BRK R F / SAĞ ÖN BRAKET / RIGHT FRONT BRACKET
- B. 5717BRK R R / SAĞ ARKA BRAKET / RIGHT REAR BRACKET
- C. 5717BRK L F / SOL ÖN BRAKET / LEFT FRONT BRACKET
- D. 5717BRK L R / SOL ARKA BRAKET / LEFT REAR BRACKET

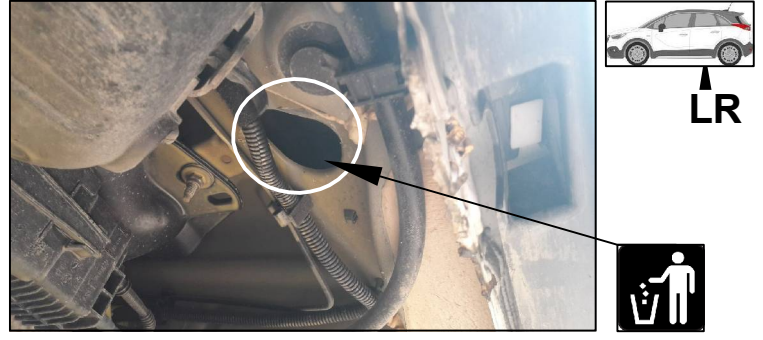
Fig. 1



ARAÇ ÜZERİNDEKİ PLASTİK KAPAĞI SÖKÜNÜZ

PLEASE REMOVE THE STOPPER THAT ALREADY ATTACHED ON THE VEHICLE

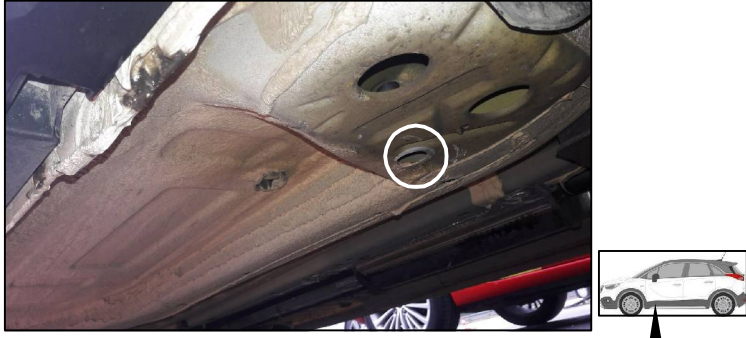
Fig. 5



ARAÇ ÜZERİNDEKİ PLASTİK KAPAĞI SÖKÜNÜZ

PLEASE REMOVE THE STOPPER THAT ALREADY ATTACHED ON THE VEHICLE

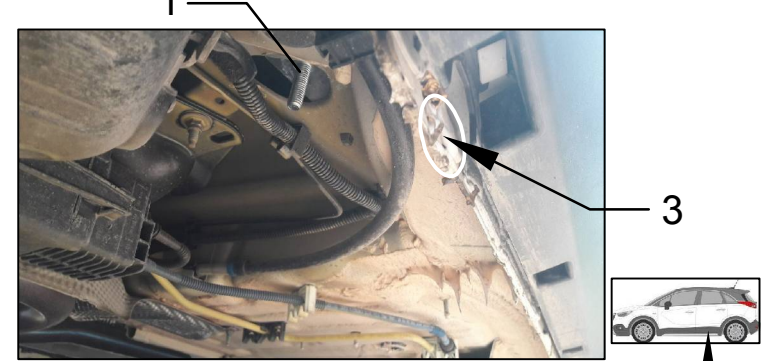
Fig. 2



ARAÇ ÜZERİNDEKİ PLASTİK KAPAĞI SÖKÜNÜZ

PLEASE REMOVE THE STOPPER THAT ALREADY ATTACHED ON THE VEHICLE

Fig. 6



2 NUMARALI PARÇAYI YERİNE TAKINIZ

PLEASE ATTACH THE PART (PART NO 2) TO THE PLACE SHOWN ABOVE

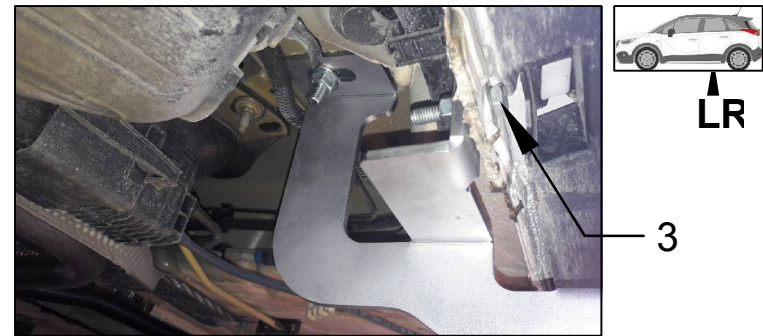
Fig. 3



2 NUMARALI PARÇAYI YERİNE TAKINIZ

PLEASE ATTACH THE PART (PART NO 2) TO THE PLACE SHOWN ABOVE

Fig. 7



BRAKETİ CİVATALAR İLE MONTAJLAYINIZ

INSTALL THE BRACKET WITH BOLTS

Fig. 4



BRAKETİ CİVATALAR İLE MONTAJLAYINIZ

INSTALL THE BRACKET WITH BOLTS

Fig. 8

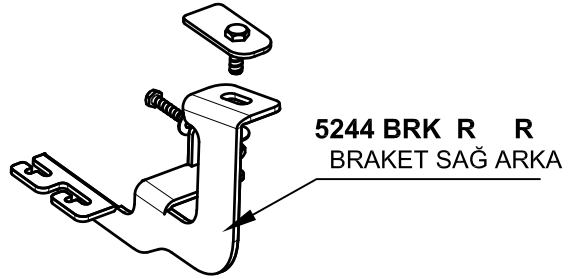


ÜRÜNÜ MONTAJLAYINIZ

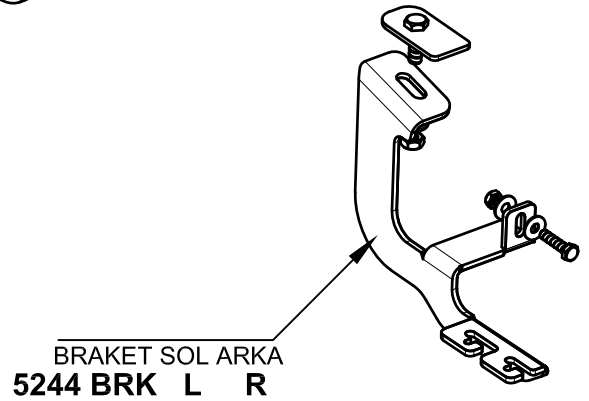
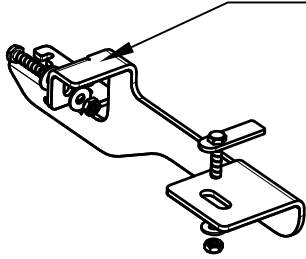
PLEASE INSTALL THE PRODUCT



MONTAJ ŞEMASI / INSTALLATION SCHEME



5244 BRK R F
BRAKET SAĞ ÖN



BRAKET SOL ÖN
5244 BRK L F

