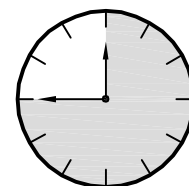
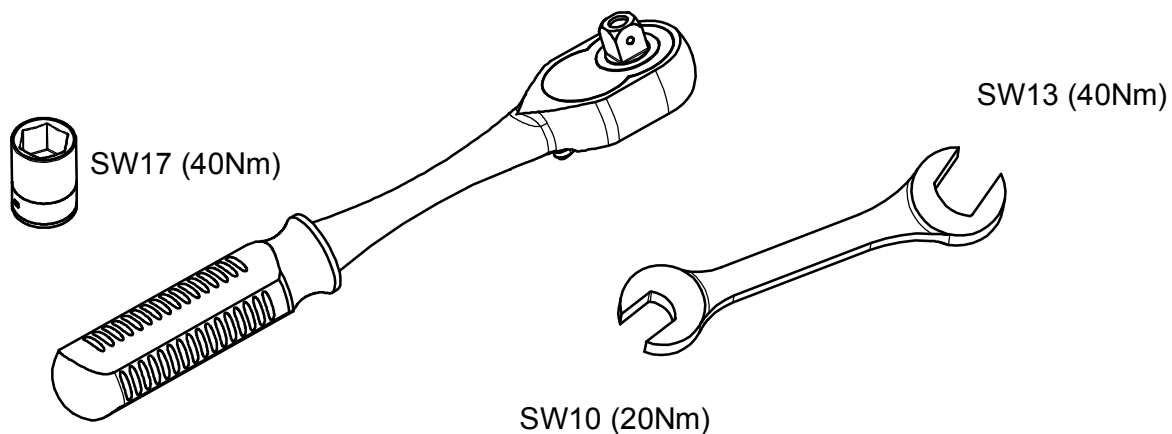
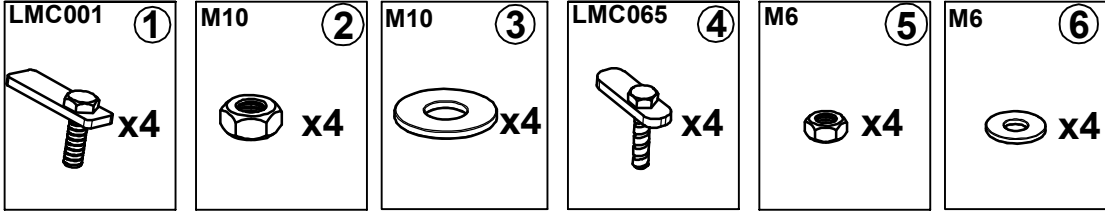


# NISSAN QASHQAI 2021>

KOD / CODE : 5041BRK179



# MONTAJ SETİ / INSTALLATION SET



1. M10 LAMALI CİVATA / M10 MOUNTING PLATE
2. M10 SOMUN / M10 NUT
3. M10 PUL / M10 WASHER
4. M6 LAMALI CİVATA / M6 MOUNTING PLATE
5. M6 SOMUN / M6 NUT
6. M6 PUL / M6 WASHER

## BRAKETLER / BRACKETS

- A. 5041BRK R F / SAĞ ÖN BRAKET / RIGHT BRACKET
- B. 5041BRK R M / SAĞ ARKA BRAKET / RIGHT BRACKET
- C. 5041BRK R R / SOL ÖN BRAKET / RIGHT BRACKET
- D. 5041BRK L F / SOL ARKA BRAKET / RIGHT BRACKET

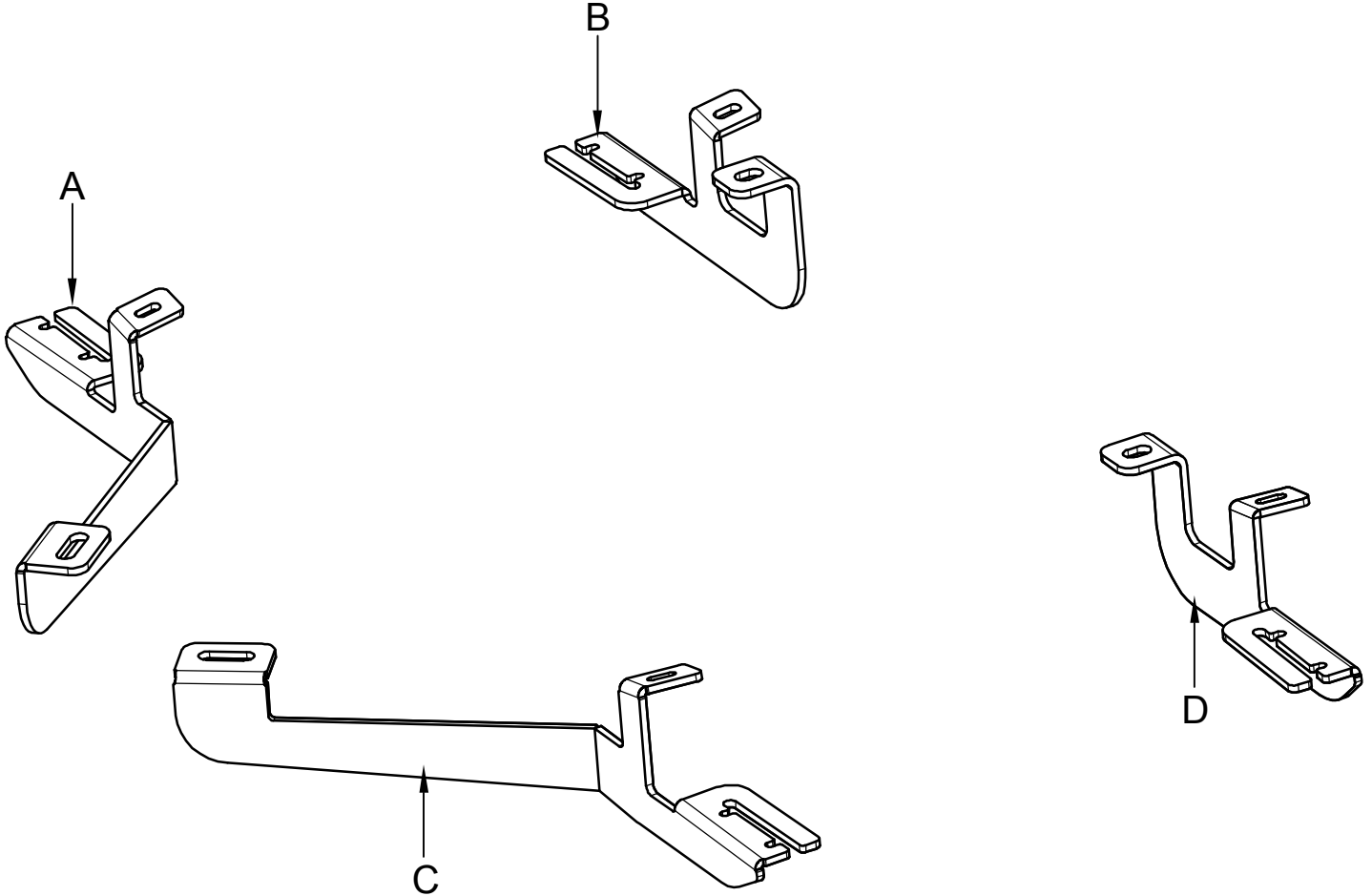




Fig. 1

ARAÇ ÜZERİNDEKİ PLASTİK KAPAĞI SÖKÜNÜZ

PLEASE REMOVE THE STOPPER THAT ALREADY ATTACHED ON THE VEHICLE



Fig. 5

ARAÇ ÜZERİNDEKİ PLASTİK KAPAĞI SÖKÜNÜZ

PLEASE REMOVE THE STOPPER THAT ALREADY ATTACHED ON THE VEHICLE



Fig. 3

1-4 NUMARALI PARÇAYI YERİNE TAKINIZ

PLEASE ATTACH THE PART (PART NO 1-4) TO THE PLACE SHOWN ABOVE



Fig. 6

1-4 NUMARALI PARÇAYI YERİNE TAKINIZ

PLEASE ATTACH THE PART (PART NO 1-4) TO THE PLACE SHOWN ABOVE



Fig. 3

BRAKETİ CİVATALAR İLE MONTAJLAYINIZ

INSTALL THE BRACKET WITH BOLTS



Fig. 7

BRAKETİ CİVATALAR İLE MONTAJLAYINIZ

INSTALL THE BRACKET WITH BOLTS



Fig. 4

BRAKETİ CİVATALAR İLE MONTAJLAYINIZ

INSTALL THE BRACKET WITH BOLTS



Fig. 8

ÜRÜNÜ MONTAJLAYINIZ

PLEASE INSTALL THE PRODUCT



## MONTAJ ŞEMASI / INSTALLATION SCHEME

