

DACIA JOGGER 2022

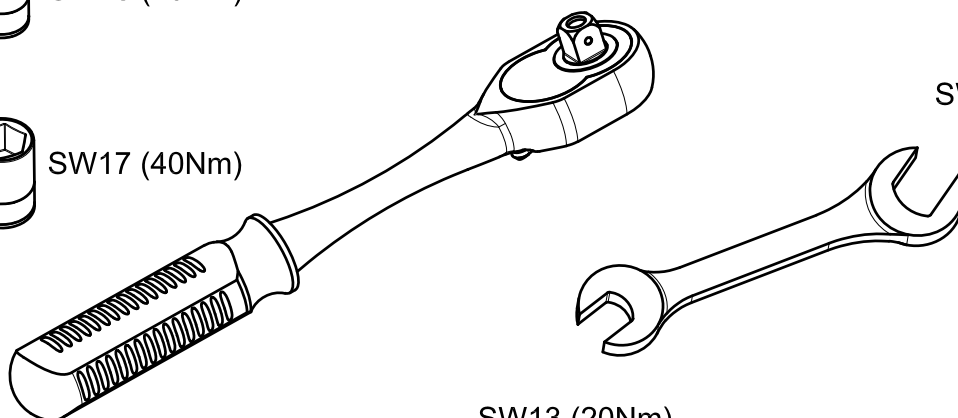
KOD / CODE : 2029BRK213



SW13 (20Nm)

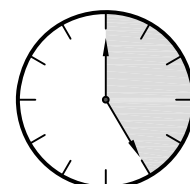


SW17 (40Nm)

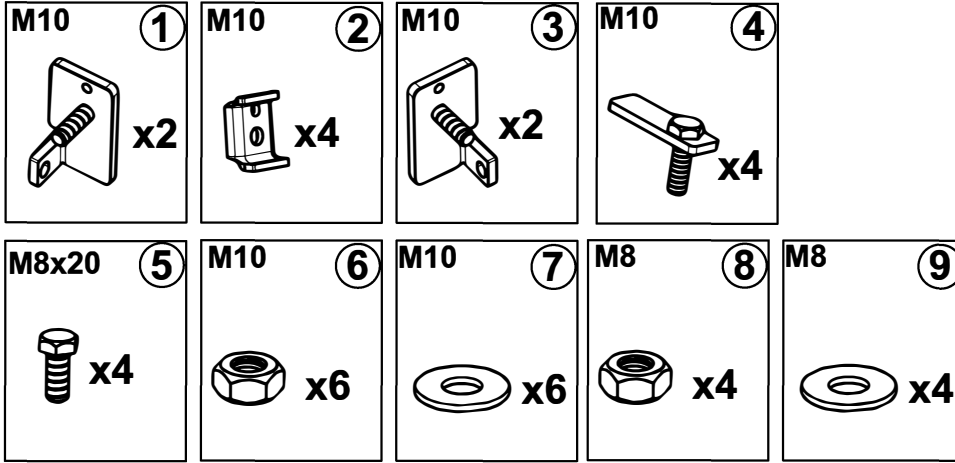


SW17 (40Nm)

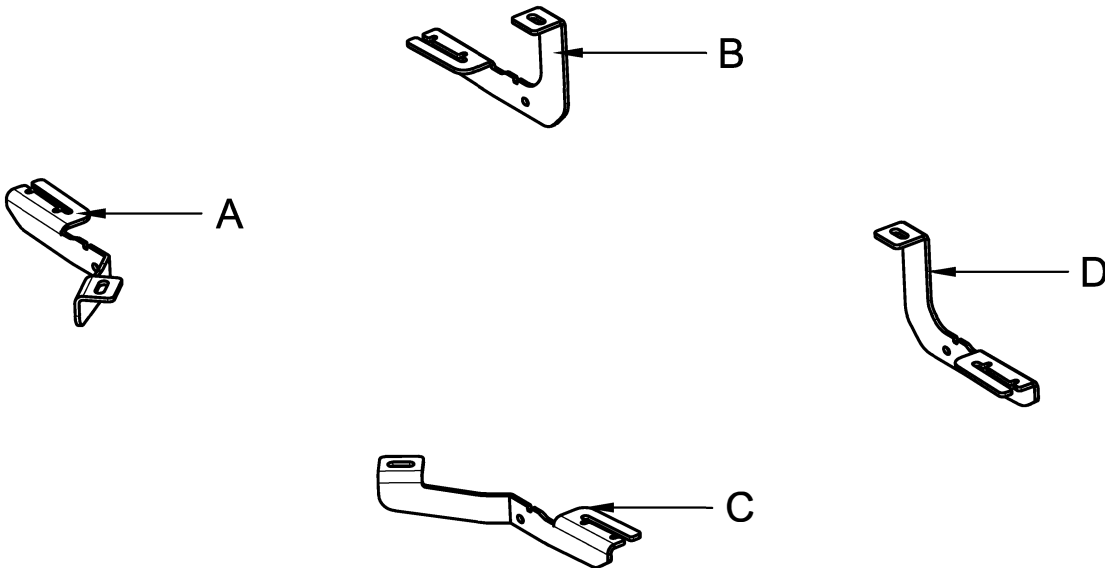
SW13 (20Nm)



MONTAJ SETİ / INSTALLATION SET



1. ETEK BAĞLANTI SAĞ / *SKIRT RING*
2. ETEK SIKMA / *SKIRTING*
3. ETEK BAĞLANTI SOL / *SKIRT RING*
4. M10 LAMALI CİVATA / *M10 MOUNTING PLATE*
5. M8x20 ANAHTAR BAŞLI CİVATA / *M8x20 KEY HEAD BOLT*
6. M10 SOMUN / *M10 NUT*
7. M10 PUL / *M10 WASHER*
8. M8 SOMUN / *M8 NUT*
9. M8 PUL / *M8 WASHER*



BRAKETLER / BRACKETS

- A. 2029BRK R F / SAĞ ÖN BRAKET / *RIGHT FRONT BRACKET*
- B. 2029BRK R R / SAĞ ARKA BRAKET / *RIGHT REAR BRACKET*
- C. 2029BRK L F / SOL ÖN BRAKET / *LEFT FRONT BRACKET*
- D. 2029BRK L R / SOL ARKA BRAKET / *LEFT REAR BRACKET*



Fig. 1

L R
SOL ARKA

ETEK BAĞLANTI PARÇASINI(NO 3) BRAKETE TAKINIZ.
PLEASE ATTACH THE PART (PART NO 3) TO THE
PLACE SHOWN ABOVE



Fig. 5

L F
SOL ÖN

ETEK BAĞLANTI PARÇASINI(NO 1) BRAKETE TAKINIZ.
PLEASE ATTACH THE PART (PART NO 2) TO THE
PLACE SHOWN ABOVE



Fig. 2

L R
SOL ARKA

ARAÇ ÜZERİNDEKİ TAPAYI SÖKÜNÜZ
PLEASE REMOVE THE STOPPER THAT ALREADY
ATTACHED ON THE VEHICLE



Fig. 6

L F
SOL ÖN

ARAÇ ÜZERİNDEKİ PLASTİK MUHAFAFAYI SÖKÜNÜZ
PLEASE REMOVE THE STOPPER THAT ALREADY
ATTACHED ON THE VEHICLE



Fig. 3

L R
SOL ARKA

6 NUMARALI PARÇAYI YERİNE TAKINIZ
PLEASE ATTACH THE PART (PART NO 6)
TO THE PLACE SHOWN ABOVE



Fig. 7

L F
SOL ÖN

4 NUMARALI PARÇAYI YERİNE TAKINIZ
PLEASE ATTACH THE PART (PART NO 4)
TO THE PLACE SHOWN ABOVE



Fig. 4

L R
SOL ARKA

BRAKETİ CİVATALAR İLE MONTAJLAYINIZ
INSTALL THE BRACKET WITH BOLTS



Fig. 8

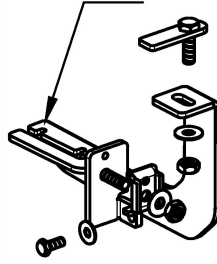
L F
SOL ÖN

BRAKETİ CİVATALAR İLE MONTAJLAYINIZ
INSTALL THE BRACKET WITH BOLTS

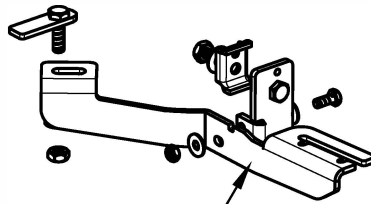
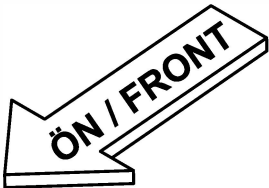
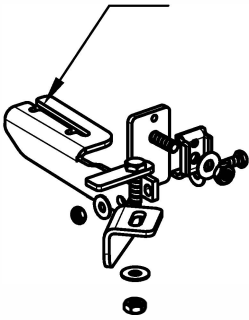


MONTAJ ŞEMASI / INSTALLATION SCHEME

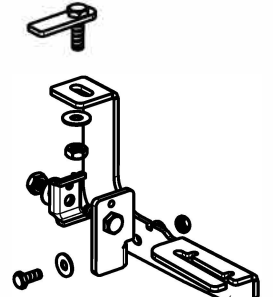
2029 BRK R R
BRAKET SAĞ ARKA



2029 BRK R F
BRAKET SAĞ ÖN



BRAKET SOL ÖN
2029 BRK L F



BRAKET SOL ARKA
2029 BRK L R